

本カタログに掲載している製品内容は、部品としての品質範囲です。この部品を使用した最終製品の機能・性能・安全を保証するものではありません。

ランプ印 プラスチック空気孔 APD-KH型 配線孔付オーバルタイプ PAT

NEW



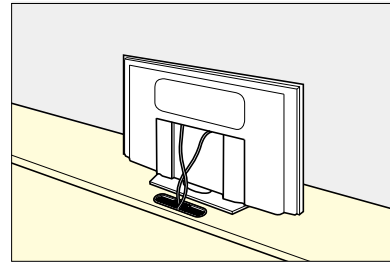
■特長

- 空気孔と配線孔が一体となった製品です。空気孔と配線孔を別々に取り付ける必要がなく、コストパフォーマンスに優れています。
- サイズは大・中・小、カラーは5種類と豊富に取りそろえています。(APD-KH260型のカラーは3種類です。)

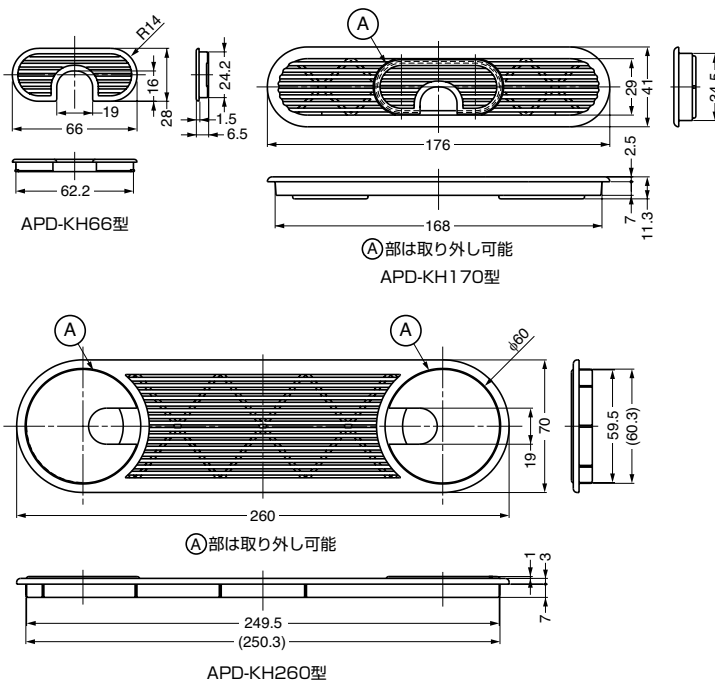
■注意

- APD-KH170型、APD-KH260型は接着剤を併用して取り付けてください。
- 下蓋の空気流量面積は、蓋をして配線を通さない場合の値です。

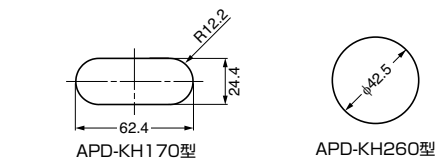
■使用例



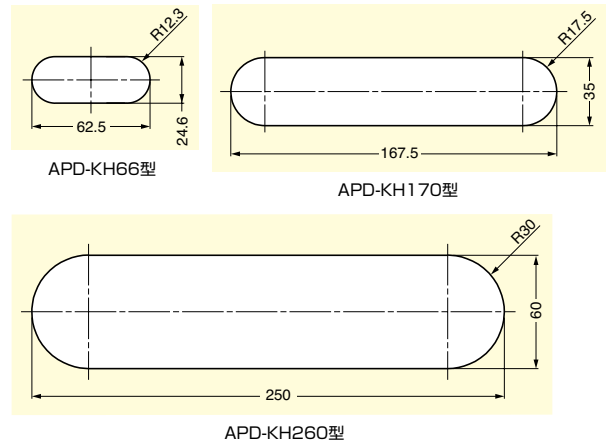
■カラーバリエーション



■蓋の穴寸法 (A部を外した時)



■取付加工図



注文コード	品番	材料	色	空気流通面積	質量	1箱	1カートン
210-020-910	APD-KH66-CR	ABS樹脂	クロムめっき	610mm <sup>2</sup>	3.7g	100ヶ	500ヶ
210-020-912	APD-KH66-IV	ABS樹脂	アイボリー	610mm <sup>2</sup>	3 g	100ヶ	500ヶ
210-020-914	APD-KH66-BL	ABS樹脂	ブラック	610mm <sup>2</sup>	3 g	100ヶ	500ヶ
210-020-911	APD-KH66-BR	ABS樹脂	ブラウン	610mm <sup>2</sup>	3 g	100ヶ	500ヶ
210-020-913	APD-KH66-WT	ABS樹脂	ホワイト	610mm <sup>2</sup>	3 g	100ヶ	500ヶ
210-020-564	APD-KH170-CR	ABS樹脂	クロムめっき	1690mm <sup>2</sup>	24 g	40ヶ	320ヶ
210-020-566	APD-KH170-IV	ABS樹脂	アイボリー	1690mm <sup>2</sup>	20 g	40ヶ	320ヶ
210-020-568	APD-KH170-BL	ABS樹脂	ブラック	1690mm <sup>2</sup>	20 g	40ヶ	320ヶ
210-020-565	APD-KH170-BR	ABS樹脂	ブラウン	1690mm <sup>2</sup>	20 g	40ヶ	320ヶ
210-020-567	APD-KH170-WT	ABS樹脂	ホワイト	1690mm <sup>2</sup>	20 g	40ヶ	320ヶ
210-020-570	APD-KH260-IV	ABS樹脂	アイボリー	3150mm <sup>2</sup>	55 g	10ヶ	80ヶ
210-020-571	APD-KH260-BL	ABS樹脂	ブラック	3150mm <sup>2</sup>	55 g	10ヶ	80ヶ
210-020-569	APD-KH260-BR	ABS樹脂	ブラウン	3150mm <sup>2</sup>	55 g	10ヶ	80ヶ

【環境対応マークの見方】

このマークの製品はRoHS指令に対応しています。



ホームページアドレス <http://www.sugatsune.co.jp/>  
No.200-2カタログ