

本カタログに掲載している製品内容は、部品としての品質範囲です。この部品を使用した最終製品の機能・性能・安全を保証するものではありません。

ランブ印 配線孔キャップ LN72型 はさみ込みタイプ PAT

NEW



LN72-WT

LN72-BL

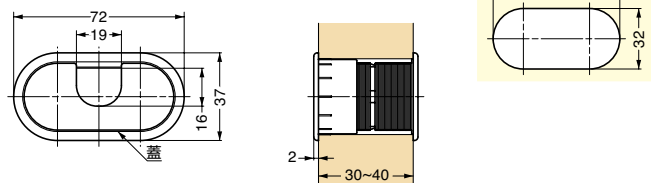
■特長

- 板の両側から挟み込んで取り付ける配線孔キャップです。
- 適応板厚は30~40mmです。本体のスリットをカットすることで18~30mmで使用できます。
- 蓋を外して大口径でも使用できます。

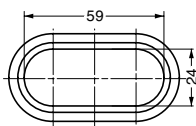
■注意

スリットをカットした後、切り口にバリが残らないように処理してください。

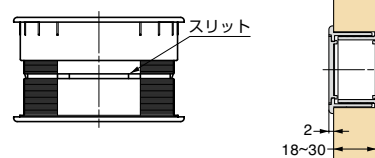
■取付穴加工図



■蓋取り外し時穴径



■スリットをカットした場合



注文コード	品番	色	材料	1箱	1カートン
210-020-562	LN72-WT	ホワイト	ABS樹脂	40ヶ	320ヶ
210-020-563	LN72-BL	ブラック	ABS樹脂	40ヶ	320ヶ

配線孔キャップ オーバル型 S165-76型



クリーム

ホワイト

グレー

ブラック

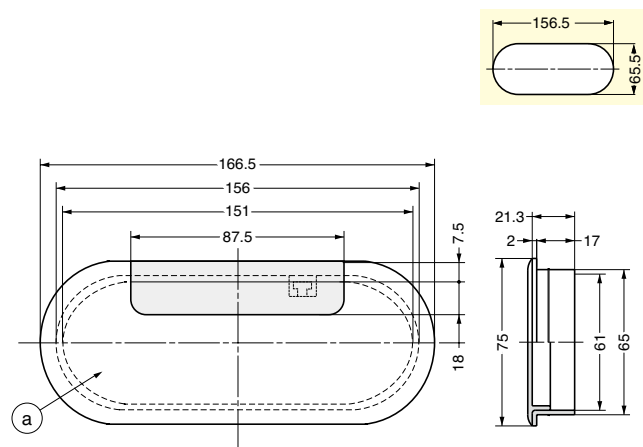
■特長

- 細いコード、またはケーブルの場合、部を裏側に回転させてご使用ください。
- 複数コードの場合、部をはずして使用することもできます。

■注意

上から押し込むように取り付けてください。

■取付穴加工図



注文コード	品番	色	材料	1箱	1カートン
210-031-827	S165-76CM	クリーム	ABS樹脂	5ヶ	50ヶ
210-031-826	S165-76W	ホワイト	ABS樹脂	5ヶ	50ヶ
210-031-825	S165-76G	グレー	ABS樹脂	5ヶ	50ヶ
210-031-824	S165-76B	ブラック	ABS樹脂	5ヶ	50ヶ

輸入品のため、製品改良などにより予告なく寸法や材料の仕様変更を行う場合があります。念のため、現品にてご確認ください。

【環境対応マークの見方】

このマークの製品はRoHS指令に対応しています。

SUGATSUNE

ホームページアドレス <http://www.sugatsune.co.jp/>
No.200-2カタログ