

本カタログに掲載している製品内容は、部品としての品質範囲です。この部品を使用した最終製品の機能・性能・安全を保証するものではありません。

配線孔キャップ SALSA

NEW CAD

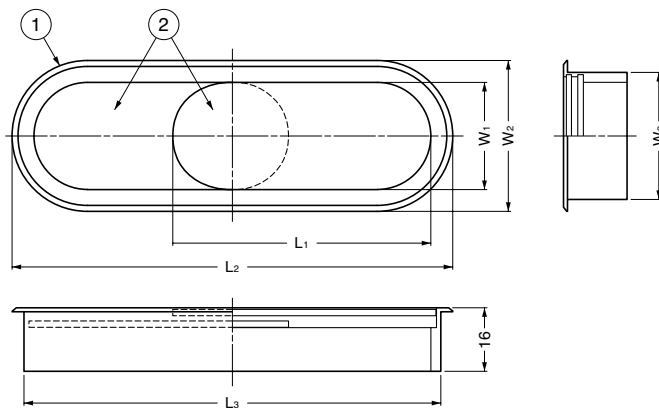


■特長

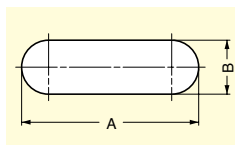
開口部の大きさが調整できる、スライド式の蓋付配線キャップです。

■注意

上から押し込むように取り付けてください。



■取付穴加工図



No.	部品名	材料	仕上/色
①	本体	ABS樹脂※	ブラック
②	蓋	ステンレス鋼	ヘアライン仕上

※SI2520 (最小サイズ) は、ポリエチレン (PE) です。

■使用例



注文コード	品番	L ₁	L ₂	L ₃	W ₁	W ₂	W ₃	A	B	質量	1箱	1カートン
210-031-473	SI2520	65	111	105	27	38	32	105	32	35g	20ヶ	200ヶ
210-019-742	☆SI2520-315	102	155	149	55	63	57	149	57	86g	20ヶ	100ヶ
210-019-743	☆SI2520-316	152	255	249	55	63	57	249	57	134g	20ヶ	100ヶ

☆印は CAD データがありません。

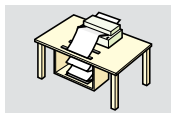
輸入品のため、製品改良などにより予告なく寸法や材料の仕様変更を行う場合があります。念のため、現品にてご確認ください。

ペーパーソケット 8000N

CAD

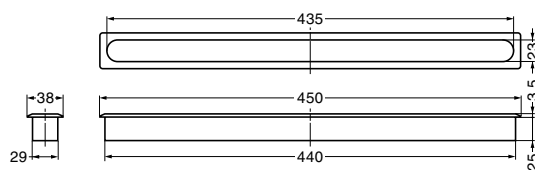


■使用例



■注意

上から押し込むように取り付けてください。



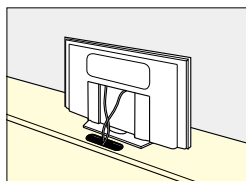
注文コード	品番	色	材料	質量	1箱
210-030-894	8000N	ブラック	ABS樹脂	80g	25ヶ

ランプ型 プラスチック空気孔 APD-KH型 配線孔付オーバルタイプ PAT ダイジェスト

NEW



■使用例



■特長

- 空気孔と配線孔が一体となった製品です。空気孔と配線孔を別々に取り付ける必要がなく、コストパフォーマンスに優れています。
- サイズは大・中・小の3種類、カラーは5種類と豊富に取りそろえています。(APD-KH260型のカラーは3種類です。)

詳細はP.385をご覧ください。

■カラーバリエーション

