

本カタログに掲載している製品内容は、部品としての品質範囲です。この部品を使用した最終製品の機能・性能・安全を保証するものではありません。

配線孔キャップ PC2001Z76E215



■使用例

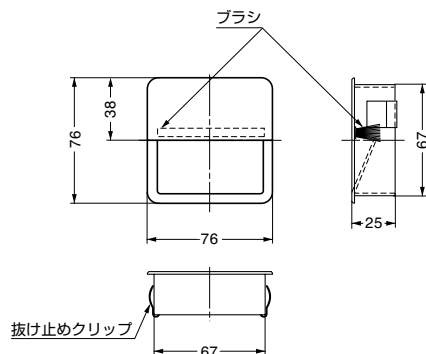


■特長

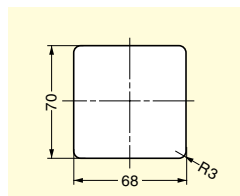
高級感あるデザインのブラシ付き配線孔です。

■注意

上から押し込むように取り付けてください。



■取付加工図



注文コード	品番	材料	仕上	質量	1箱
210-017-710	PC2001Z76E215	亜鉛合金 (ZDC)	マットシルバー	123g	12ヶ

輸入品のため、製品改良などにより予告なく寸法や材料の仕様変更を行う場合があります。念のため、現品にてご確認ください。

配線孔キャップ PC2002Z180EZ002



■使用例

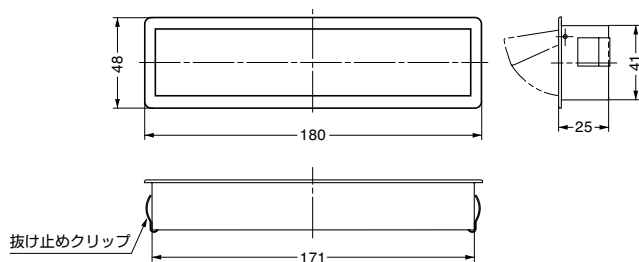


■特長

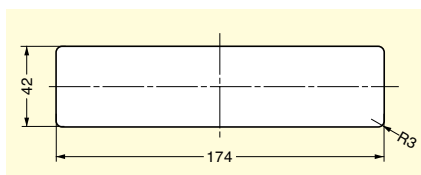
高級感あるデザインの配線孔です。

■注意

上から押し込むように取り付けてください。



■取付加工図



注文コード	品番	材料	仕上	質量	1箱
210-017-711	PC2002Z180EZ002	亜鉛合金 (ZDC)	マットシルバー	225g	15ヶ

輸入品のため、製品改良などにより予告なく寸法や材料の仕様変更を行う場合があります。念のため、現品にてご確認ください。