

本カタログに掲載している製品内容は、部品としての品質範囲です。この部品を使用した最終製品の機能・性能・安全を保証するものではありません。

ランプ付 デスクトップマルチタップ DML型、DMS型 PAT

取説



■特長

- 屋内用の配線マルチタップです。別売品のLANコネクタ、USBコネクタを取り付けできます。
- ほこりよけのカバー付きです。カバーは本体の横に収納でき、使用時も邪魔になりません。
- DML型（横長タイプ）とDMS型（正方形タイプ）の2種類のデザインからお選びいただけます。
- DML型はセキュリティに配慮した鍵付仕様があります。
- DMS型は取付加工穴径が80mmです。同じ径の配線孔と付け替えできます。

■注意

- 電源付きの本品を組み込んだ製品は電気用品(PS)Eになるものがあります。別途で届出が必要になります。
- 使用温度範囲は-10~+40℃です。

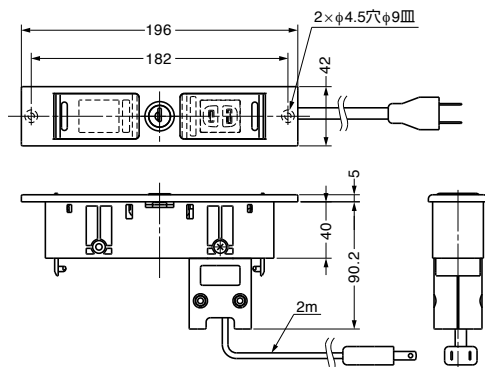
■付属品

- ケーブルクリップ (2ヶ)
- 十字穴付なべタッピンねじ 4×12 (2本)
- 十字穴付皿タッピンねじ 4×16 (DML型…2本、DMS型…4本)

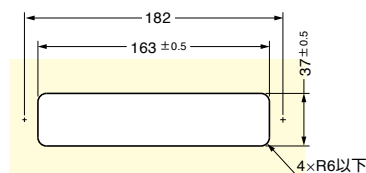
■別売品

- LANコネクタ DM-LC5E
- USBコネクタ DM-UC2

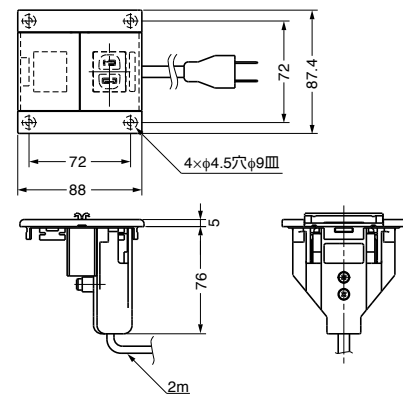
DML-PB-L：横長タイプ、電源+空き（鍵付）



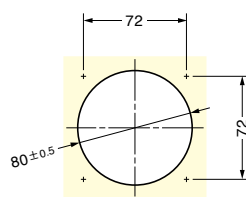
■取付加工図



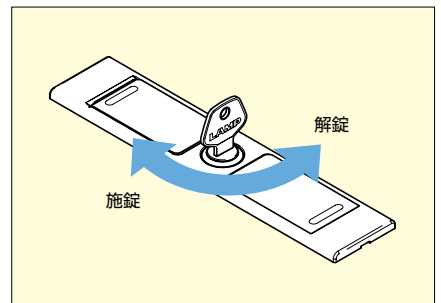
DMS-PB：正方形タイプ、電源+空き



■取付加工図

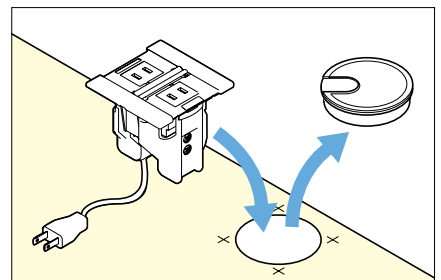


■鍵付仕様で不正利用を防止



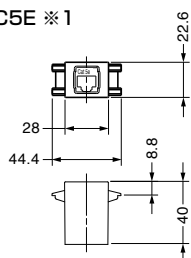
不正利用を防ぎセキュリティを高めます。オフィスや教育施設などに最適です。

■配線孔などと簡単付替

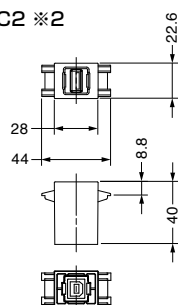


取付加工穴径が80mmで、同じ径の配線孔と付け替えできます。

LANコネクタ
DM-LC5E ※1



USBコネクタ
DM-UC2 ※2



※1 ●対応ケーブル規格：1000BASE-T／100BASE-TX／10BASE-T
（エンハンスト・カテゴリー5対応）

●適用回線：RJ-45コネクタを装備したUTP／STPケーブル

※2 ●接続するケーブルは合計5m以下

■使用例

