

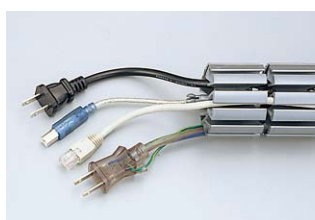
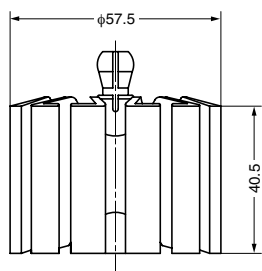
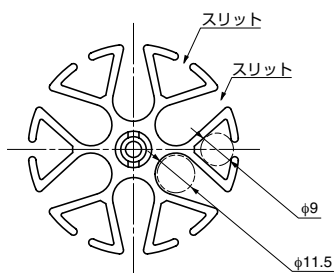
本カタログに掲載している製品内容は、部品としての品質範囲です。この部品を使用した最終製品の機能・性能・安全を保証するものではありません。

## ワイヤーマネージャー® 8080型

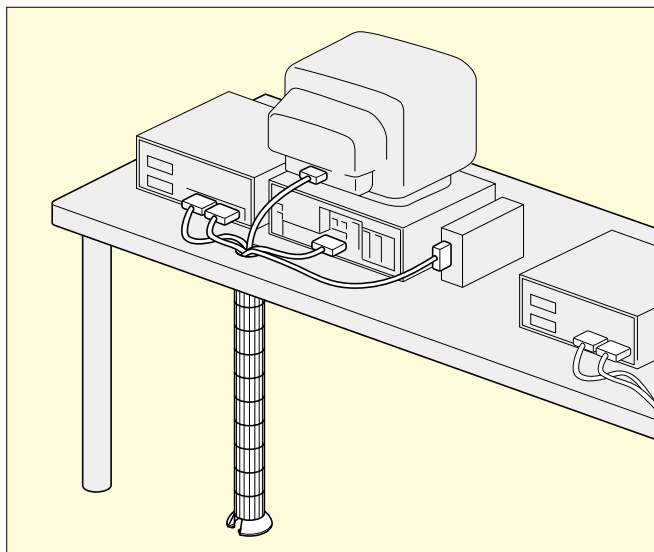
CAD



シルバー ブラック シルバー ブラック



### ■使用例

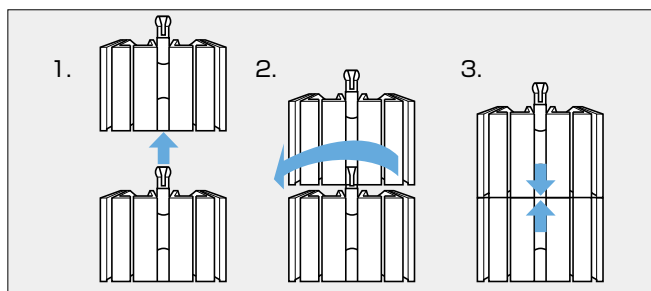


### ■特長

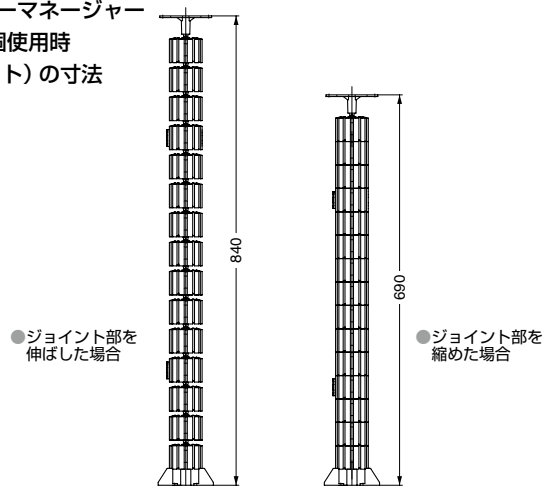
- さまざまな太さのケーブルを、天板と床面の間を保護しつつ垂れ下げるワイヤーマネージャーです。
- 2種類のスリットがあり、多くのケーブルを収納できます。
- ワイヤーマネージャーは簡単に取り付け、取り外しができるため、必要な長さに簡単に調節できます。
- ジョイント部がフレキシブルに動くため、曲げた状態での使用もできます。
- スリットがあるため、ケーブルの入れ込みが簡単です。

### ■取付仕様

- 上吊用パーツを天板裏面に木ねじで取り付けます。
- ワイヤーマネージャーのブレを防ぐために中間固定用パーツを使用し、壁面にワンタッチで取り付けできます。
- ベースパーツには重りが入っていますが、ズレ防止として床面に木ねじで固定できます。



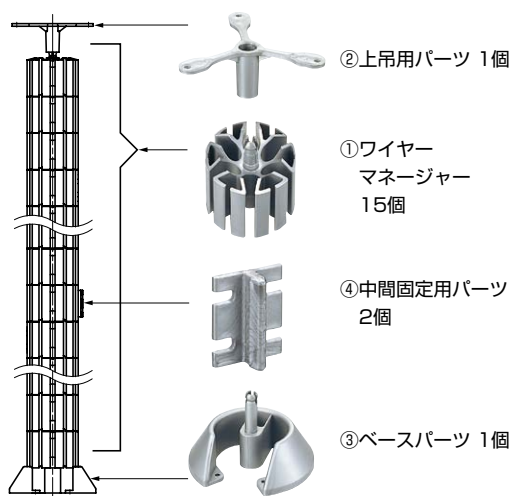
### ■ワイヤーマネージャーを15個使用時(1セット)の寸法



●ジョイント部を伸ばした場合

●ジョイント部を縮めた場合

### ■セット内容



注文コード	セット品番	色	材料	1カートン
210-030-882	8080SL-SET	シルバー	ポリアミド (PA)	20セット
210-030-883	8080BL-SET	ブラック	ポリカーボネート (PC)	20セット

輸入品のため、製品改良などにより予告なく寸法や材料の仕様変更を行う場合があります。念のため、現品にてご確認ください。