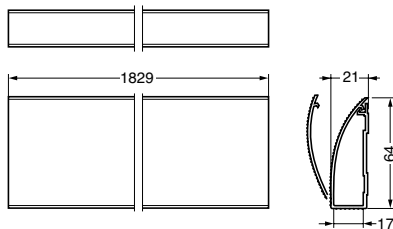
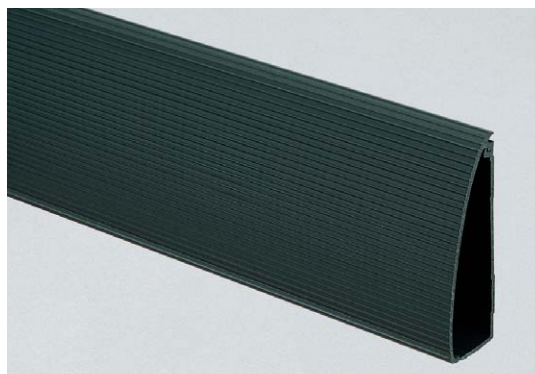


本カタログに掲載している製品内容は、部品としての品質範囲です。この部品を使用した最終製品の機能・性能・安全を保証するものではありません。

ワイヤーマネージャ WM-10-72

CAD



■特長

- 配線の交換が簡単にできる、開閉式のカバーです。
- 上部はしっかりと閉じます。
- 別注でグレー色、標準長さ以外もご用意できます。



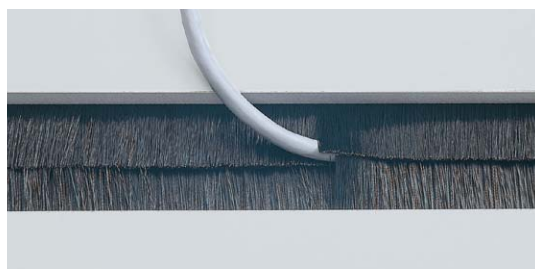
※参考寸法のため、正確な寸法は現物にてお確かめください。

注文コード	品番	材料	色	長さ
210-035-266	WM-10-72	塩化ビニル樹脂 (PVC)	ブラック	1829

輸入品のため、製品改良などにより予告なく寸法や材料の仕様変更を行う場合があります。念のため、現品にてご確認ください。

配線ブラシ BG-72

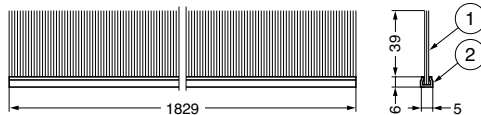
CAD



写真は2本重ねて使用した時の例です。

■特長

- OA機器の設置位置をたびたび変更する場合、どの位置からでも配線を通すことが可能な配線ブラシです。ブラシはペンなどの落下が起きにくい硬さです。
- タッカー、接着剤または溝にはめ込んで取り付けます。
- 別注で標準長さ以外もご用意できます。



※参考寸法のため、正確な寸法は現物にてお確かめください。

注文コード	品番	長さ
210-035-269	BG-72	1829

輸入品のため、製品改良などにより予告なく寸法や材料の仕様変更を行う場合があります。念のため、現品にてご確認ください。

スライドターンテーブル CB3620-258TV

CAD

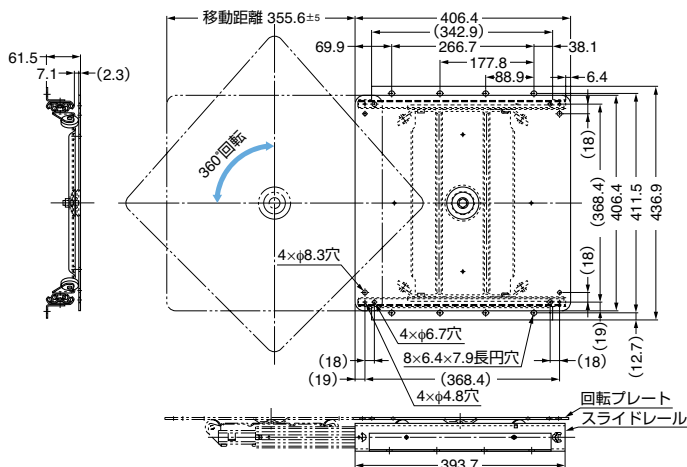
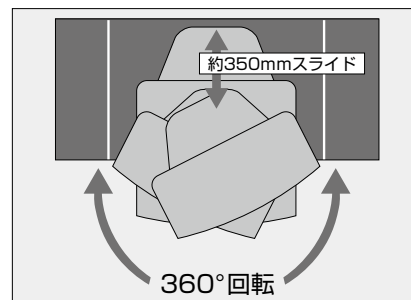


■特長

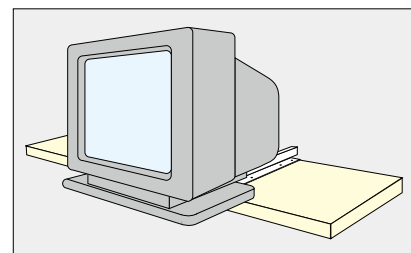
- テレビやモニター、OA機器のディスプレイ用のスライドターンテーブルです。
- 大型テレビにも対応する堅牢な作りで、スライドレール部や回転部の動きはスムーズです。
- テーブルトップに直付けできます。
- 3段引スライドレールの採用により、ターンテーブルの移動距離が長く取れます。
- スライドレール部は消音バンパー付きです。

■用途

- テレビ用スライドターンテーブル
- OAモニター用スライドターンテーブル



■使用例



注文コード	品番	材料	仕上	耐荷重N	耐荷重kgf	質量	1箱
210-110-694	CB3620-258TV	鋼	黒色クロメート処理	803.6N	82kgf	7.8kg	1セット

【環境対応マークの見方】

このマークの製品はRoHS指令に対応しています。

ホームページアドレス <http://www.sugatsune.co.jp/>
No.200-2カタログ