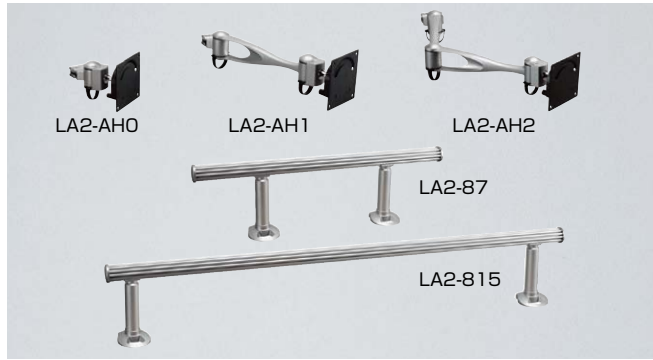


本カタログに掲載している製品内容は、部品としての品質範囲です。この部品を使用した最終製品の機能・性能・安全を保証するものではありません。

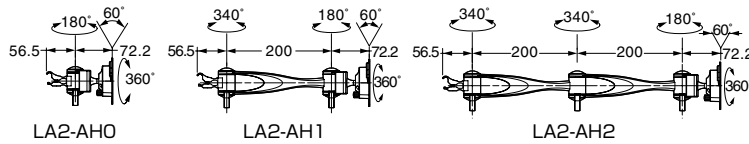
モニターアーム LA2-8型 PAT.P



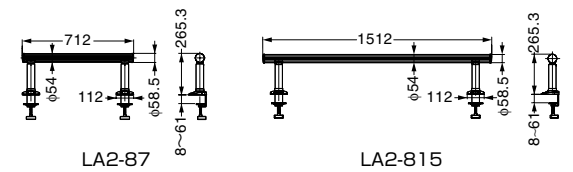
■組み立て例



■水平モニターアーム



■水平ポール



注文コード	品番	部品名	主材料	色	取付方法	ポール径	ポール長さ	最大モニター質量	1箱
210-031-408	LA2-AH0	水平モニターアーム	アルミニウム合金、鋼	シルバー	水平ポール	-	-	8kg	1ヶ
210-031-409	LA2-AH1	水平モニターアーム	アルミニウム合金、鋼	シルバー	水平ポール	-	-	8kg	1ヶ
210-031-410	LA2-AH2	水平モニターアーム	アルミニウム合金、鋼	シルバー	水平ポール	-	-	8kg	1ヶ
210-031-411	LA2-87	水平ポール	アルミニウム合金	シルバー	デスククランプ	54	712	-	1ヶ
210-031-412	LA2-815	水平ポール	アルミニウム合金	シルバー	デスククランプ	54	1512	-	1ヶ

輸入品のため、製品改良などにより予告なく寸法や材料の仕様変更を行う場合があります。念のため、現品にてご確認ください。

配線孔・空気孔・他汎用品
モニターアーム

モニターアーム LA2-9型 PAT.P



■組み立て例



■特長

- 垂直モニターアームとデスククランプ取付の垂直ポールを組み合わせたモニターアームです。
- モニター側の取付金具はVESA規格に適合した穴ピッチ (75×75mm、100×100mm) です。

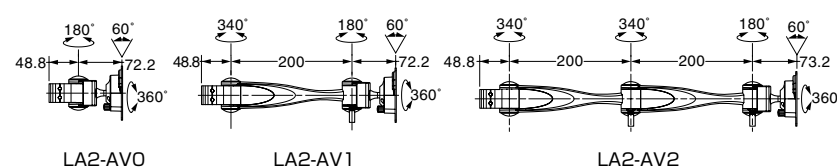
■注意

- モニターアームはモニターの位置を移動調整するための製品です。モニターに負荷がかかる使い方はしないでください。
- 使用環境、操作頻度により耐久性が異なります。使用目的に適合するか事前に確認をお願いします。耐久試験など詳細については弊社営業担当者までお問い合わせください。

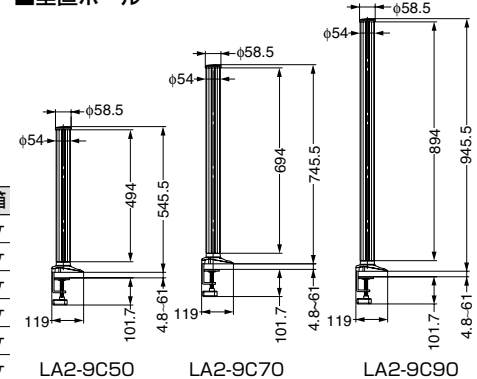
■付属品

- 取付ねじ (モニター取付用)
- 六角棒スパナ
- モニター側取付金具 (75×75mm用、100×100mm用)

■垂直モニターアーム



■垂直ポール



注文コード	品番	部品名	主材料	色	取付方法	ポール径	ポール長さ	取付穴径	1箱
210-031-413	LA2-AV0	垂直モニターアーム	アルミニウム合金、鋼	シルバー	垂直ポール	-	-	8kg	1ヶ
210-031-414	LA2-AV1	垂直モニターアーム	アルミニウム合金、鋼	シルバー	垂直ポール	-	-	5kg	1ヶ
210-031-415	LA2-AV2	垂直モニターアーム	アルミニウム合金、鋼	シルバー	垂直ポール	-	-	5kg	1ヶ
210-031-416	LA2-9C50	垂直ポール	アルミニウム合金	シルバー	デスククランプ	54	545.5	-	1ヶ
210-031-417	LA2-9C70	垂直ポール	アルミニウム合金	シルバー	デスククランプ	54	745.5	-	1ヶ
210-031-418	LA2-9C90	垂直ポール	アルミニウム合金	シルバー	デスククランプ	54	945.5	-	1ヶ

輸入品のため、製品改良などにより予告なく寸法や材料の仕様変更を行う場合があります。念のため、現品にてご確認ください。

【環境対応マークの見方】

このマークの製品はRoHS指令に対応しています。



ホームページアドレス <http://www.sugatsune.co.jp/>
No.200-2カタログ