

本カタログに掲載している製品内容は、部品としての品質範囲です。この部品を使用した最終製品の機能・性能・安全を保証するものではありません。

## キーボードトレイ KB-2M



### ■特長

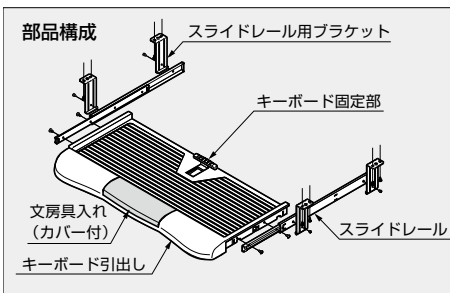
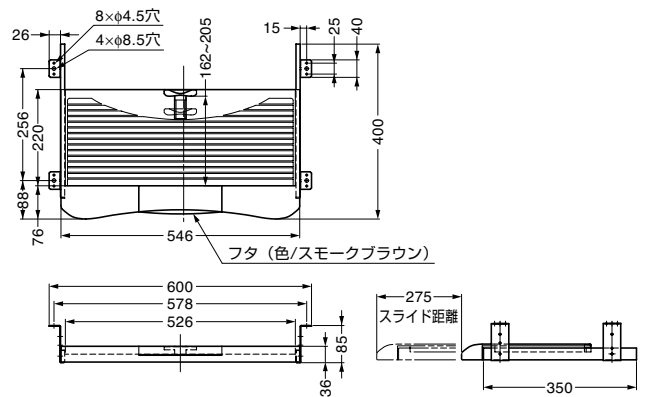
- キーボード固定部は調節可能で、最適な位置にキーボードを固定できます。手前には文房具入れが付いています。
- 全開、及び全閉時に簡易保持します。

### ■注意

キーボードはセットに含まれておりません。

### ■付属品

- スライドレール 2本
- スライドレール用ブラケット 4個
- 十字穴付トラス小ねじM4×6 4本
- 十字穴付トラスタッピンねじ4×12 12本



注文コード	品番	材料	仕上/色	1箱
210-014-080	KB-2M	鋼/ハイインパクトポリスチレン (HIPS)	光沢クロメート処理/グレー	1セット

輸入品のため、製品改良などにより予告なく寸法や材料の仕様変更を行う場合があります。念のため、現品にてご確認ください。

## キーボードトレイ (マウストレー付) KC-01M



KC-01M-DG (ダークグレー)

KC-01M-GR (グレー)

### ■特長

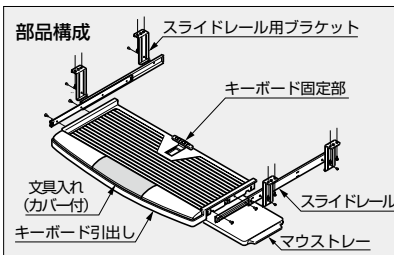
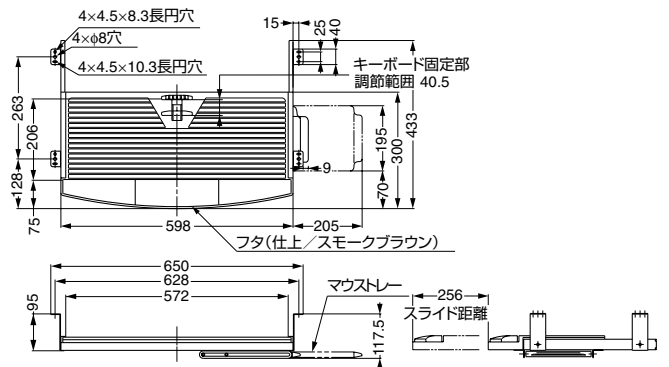
- キーボード固定部は調節可能で、最適な位置にキーボードを固定できます。手前には文房具入れが付いています。
- 全開、および全閉時に簡易保持します。
- 左右どちらでも取り付け可能なマウストレー付きです。

### ■注意

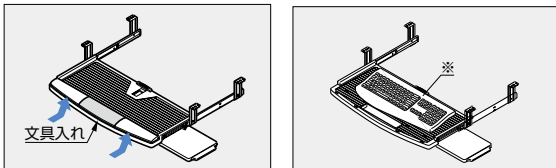
キーボードはセットに含まれておりません。

### ■付属品

- スライドレール 2本
- スライドレール用ブラケット 4個
- 十字穴付トラス小ねじM4×6 4本
- 十字穴付トラスタッピンねじ4×12 12本



### ■キーボードのサイズが大きい場合



●図のようにケース前面を押しながら文房具入れを取りはずすことで大きいサイズのキーボードにも対応できます。

注文コード	品番	材料	仕上/色	1箱	1カートン
210-030-902	KC-01M-GR	鋼/ハイインパクトポリスチレン (HIPS)	光沢クロメート処理/グレー	1セット	5セット
210-030-903	KC-01M-DG	鋼/ハイインパクトポリスチレン (HIPS)	光沢クロメート処理/ダークグレー	1セット	5セット

輸入品のため、製品改良などにより予告なく寸法や材料の仕様変更を行う場合があります。念のため、現品にてご確認ください。

【環境対応マークの見方】

このマークの製品はRoHS指令に対応しています。



ホームページアドレス <http://www.sugatsune.co.jp/>  
No.200-2カタログ