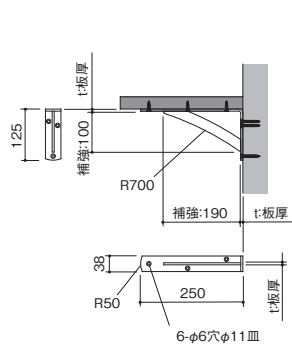


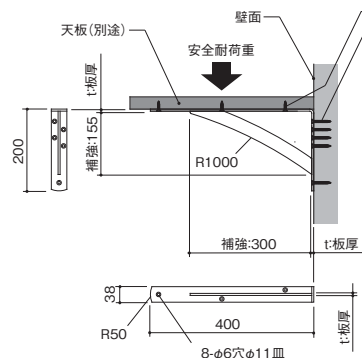
# カウンターブラケット

鉄製/ステンレス製

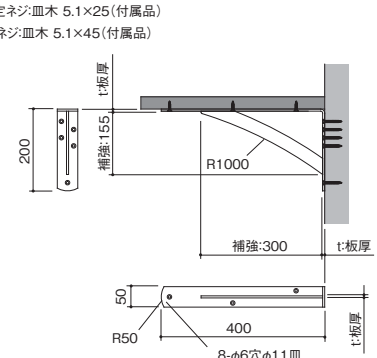
## ■取付図



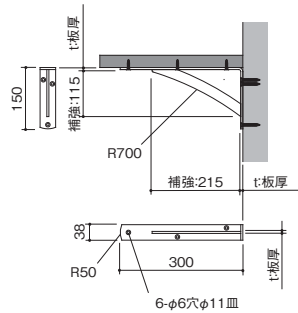
LY-832/LS-731  
[ブラケット幅: 38]



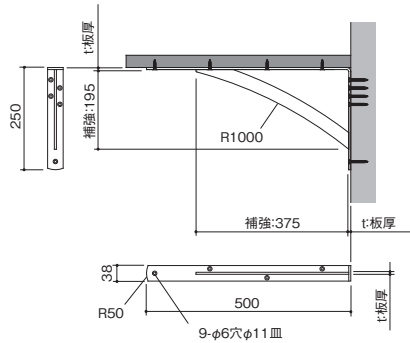
LY-834/LS-733  
[ブラケット幅: 38]



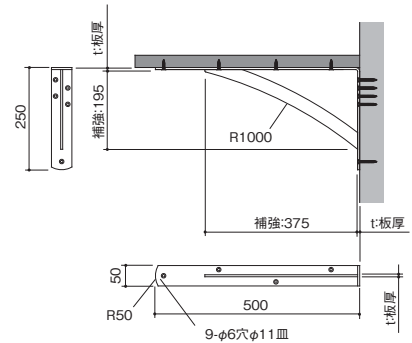
LY-836/LS-735  
[ブラケット幅: 50]



LY-833/LS-732  
[ブラケット幅: 38]



LY-835/LS-734  
[ブラケット幅: 38]



LY-837/LS-736  
[ブラケット幅: 50]

## 規格寸法

単位mm

型番	外形寸法(曲げ/幅)	板厚t	タイプ	安全耐荷重
LY-832	125×250	4.5	鉄製	1本あたり 80kg
LY-833	150×300			
LY-834	200×400			
LY-835	250×500			
LY-836	200×400			
LY-837	250×500	5.0	ステンレス製	1本あたり 145kg
LS-731	125×250			
LS-732	150×300			
LS-733	200×400			
LS-734	250×500			
LS-735	200×400	50幅		
LS-736	250×500			

※安全耐荷重の値はブラケット本体のみの値です。  
取付けの際は下地材の強度、芯材の有無などに充分ご注意ください。

## 部材表

部材	材質	仕上
本体・補強 (①または②)	①鉄製t=4.5	ホワイト粉体塗装仕上
	②SUS304t=5.0	ヘアライン電解研磨仕上
付属品: 固定ネジセット		
①用(天板側): 鉄製 皿木5.1×25(頭部塗装仕上) (壁側): 鉄製 皿木5.1×45(頭部塗装仕上)		
②用(天板側): ステンレス製 皿木5.1×25 (壁側): ステンレス製 皿木5.1×45		