

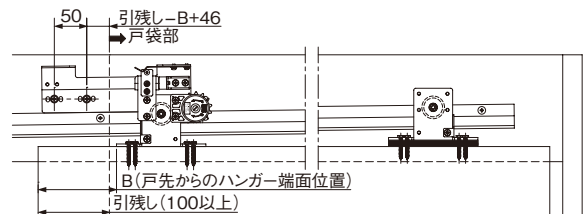
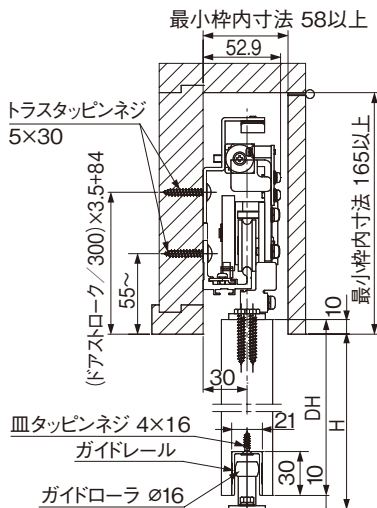
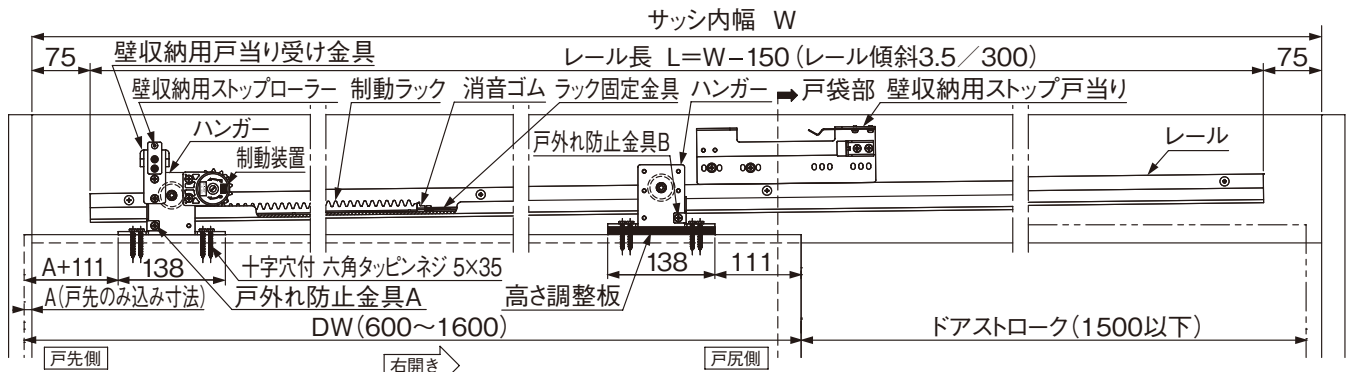
エスクローザー 傾斜式 壁収納タイプ



※上の写真は壁収納用のストップ戸当りではありません。

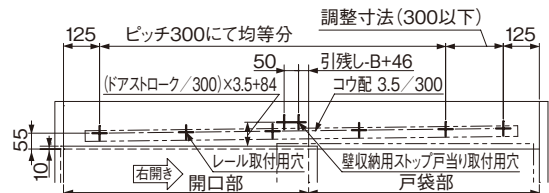


- ・開扉時に扉を戸袋に収め、引込バネいらずで低コストなレール傾斜式です。
- ・上吊り式引き戸で床面をバリアフリーにできます。
- ・木建軽量建具仕様として必要な部品を標準装備しています。ドア質量10～30kg
- ・壁収納タイプは、壁収納用ストップ戸当り(全開ストップ装置)を用いているので、戸袋の壁パネルを納めた後もメンテナンスしやすくなります。
- ・制御装置は流体摩擦抵抗方式、ワンウェイラッチ機構を採用し、確実な制御と長寿命を実現します。また、簡単操作で左右の開き勝手の変更が可能です。
- ・プラス(+)ドライバーと付属の六角レンチで施工が可能です。
- ・ガイドレール、ガイドローラ付。



枠側穴位置図(点検口側より見る)

※スチール枠の場合はM5(P=0.8)のタップ加工をしてください。



仕様

最大ストローク	1500mm
閉駆動方式	レール傾斜(3.5/300)
制動方式	流体摩擦抵抗型
閉じ時間設定範囲	7～11秒(開扉900mmから全閉までの閉じ時間)
使用温度範囲	-10～40℃
耐久性	開閉50万回以上

▶ご注意

- ・ガイドローラは必ずご使用ください。
- ・壁収納タイプの傾斜式は、壁収納タイプの水平式に比べ、レールの取まり枠の高さがプラス20mm以上必要です。
- ・ハンガー取付用の六角タッピンネジが付属されています。

商品番号	商品名	1組価格	適用扉		レール長	初動開扉力	制動装置型式	単位
			質量	幅				
・157-653	エスクローザー 傾斜式 AD-CWKS30V-22 壁収納タイプガイドレール付	19,000	10～30kg	600～1200mm	2.2m	2.3～6.1N	SC-C03V	組
・157-654	〃 〃 AD-CWKS30V-31	21,000		1200～1600mm	3.1m			〃