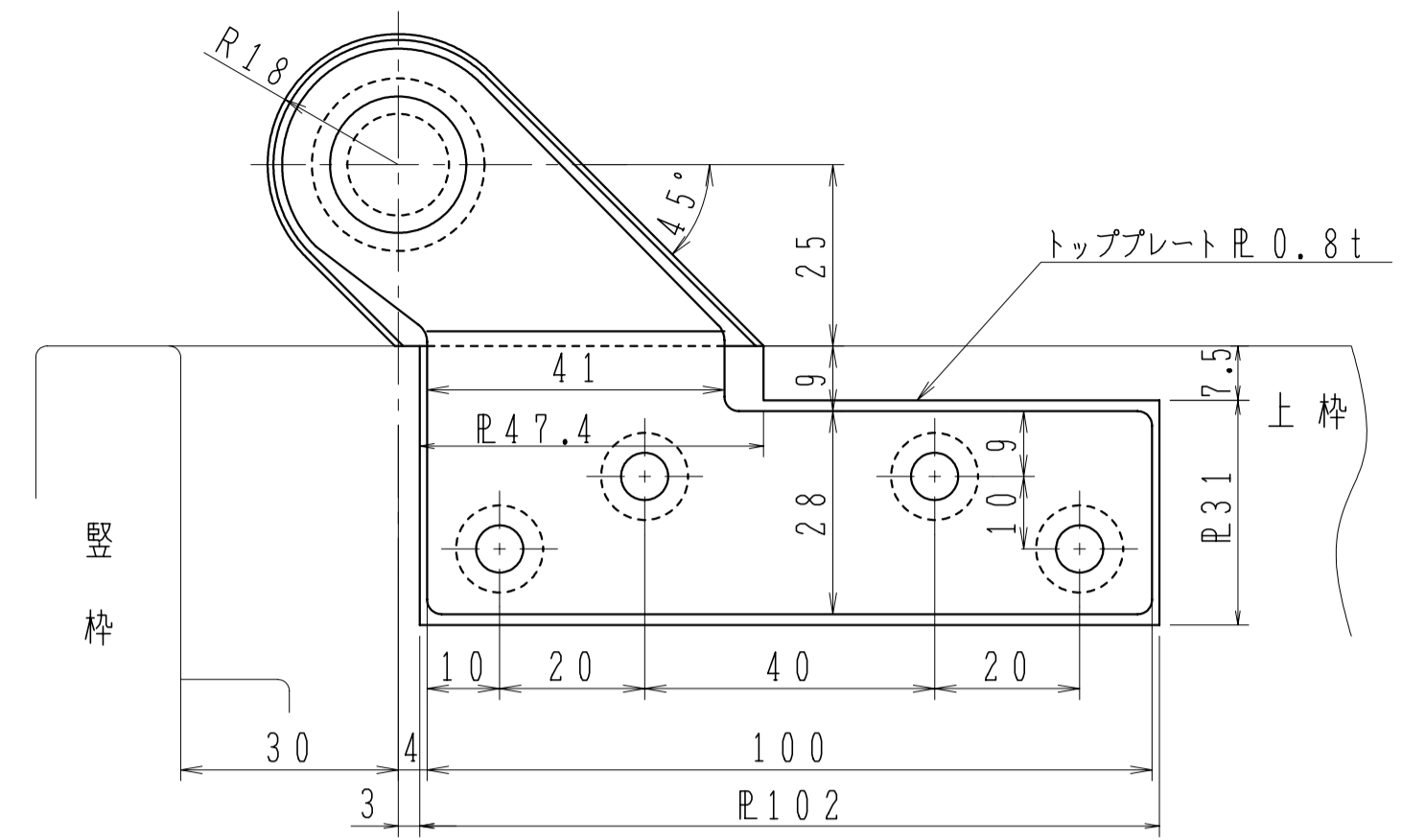
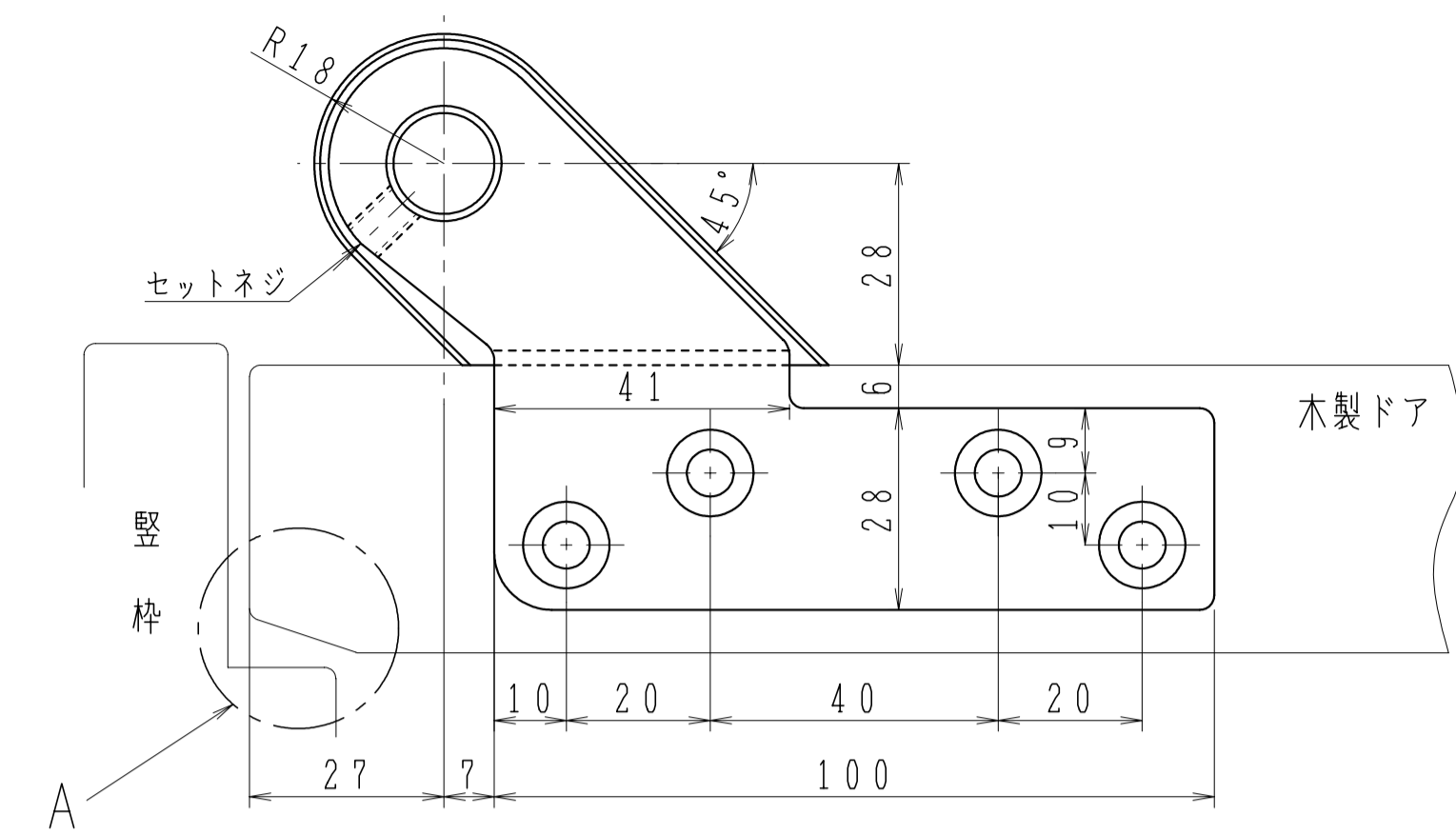


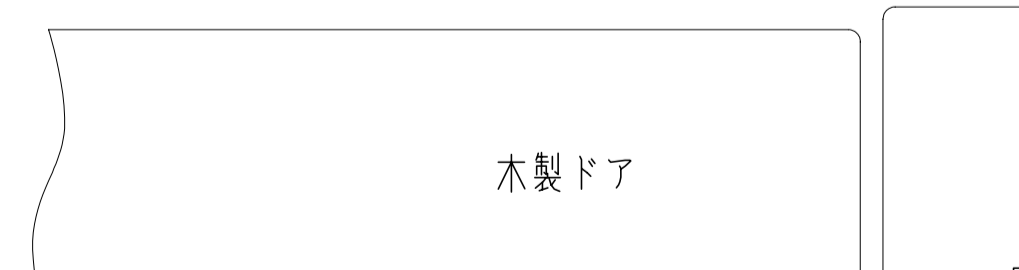
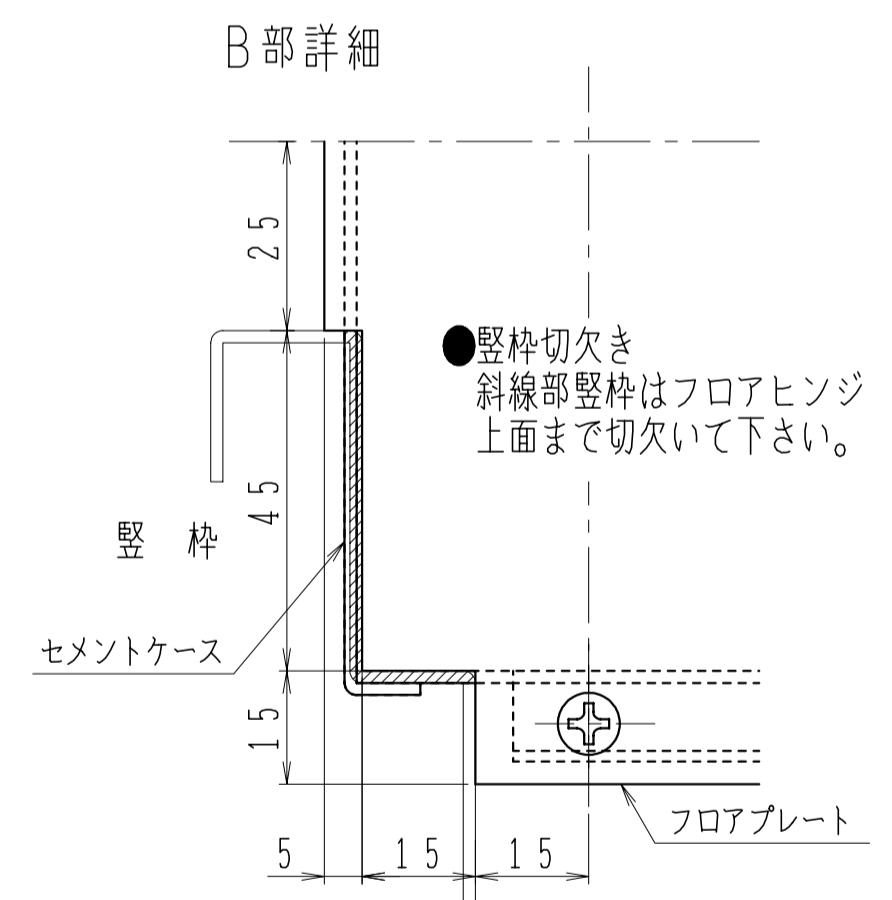
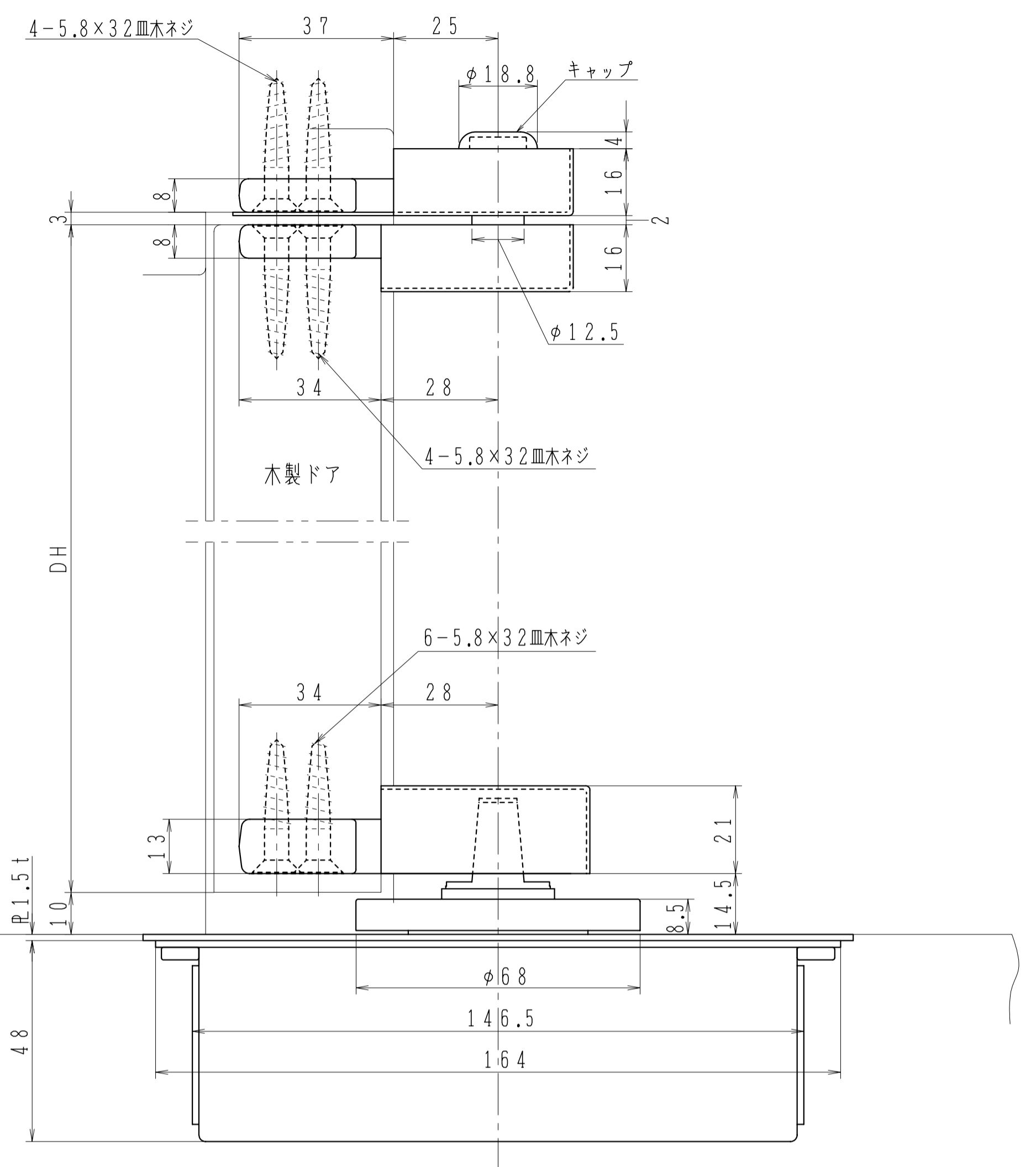
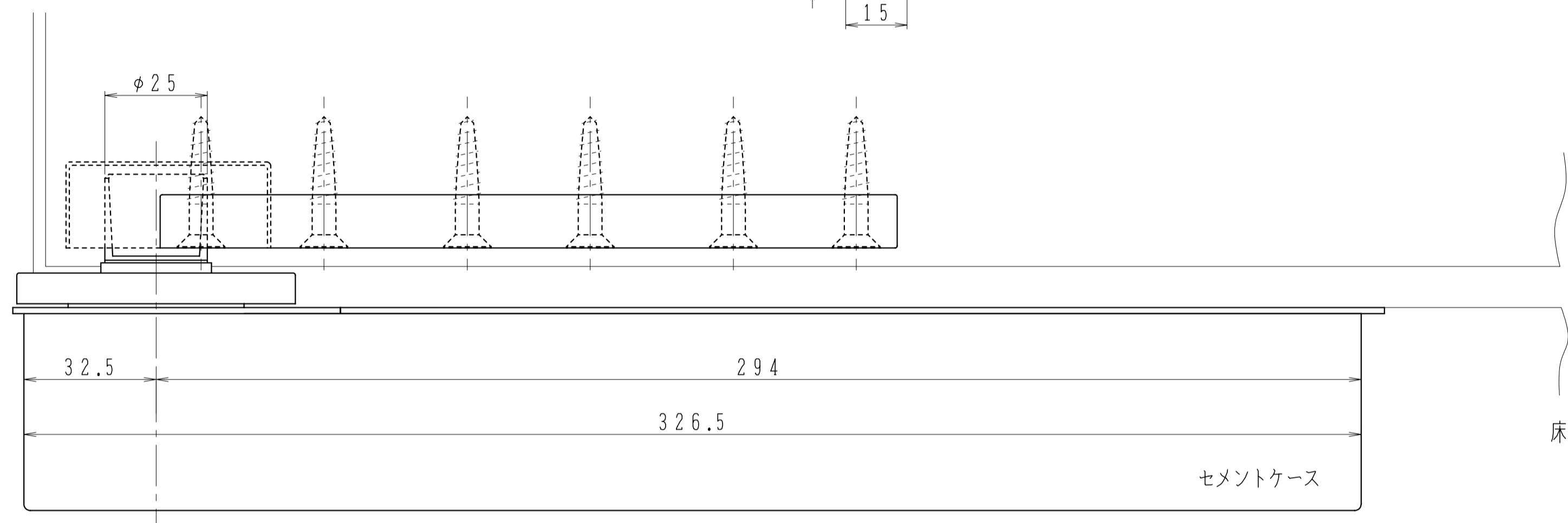
トップピボット (上枠側)



トップピボット (ドア側)



A部詳細
 セットネジは軸の抜け止めです。
 必ず締め込んで下さい。



一方開き用ヒンジには押し代がついています。
 ドアを閉めた時に、反対側へ5°行き過ぎて停止しますので、必ず戸当りを設置して下さい。

※左右勝手があります。
 本図は左開きを示す。

