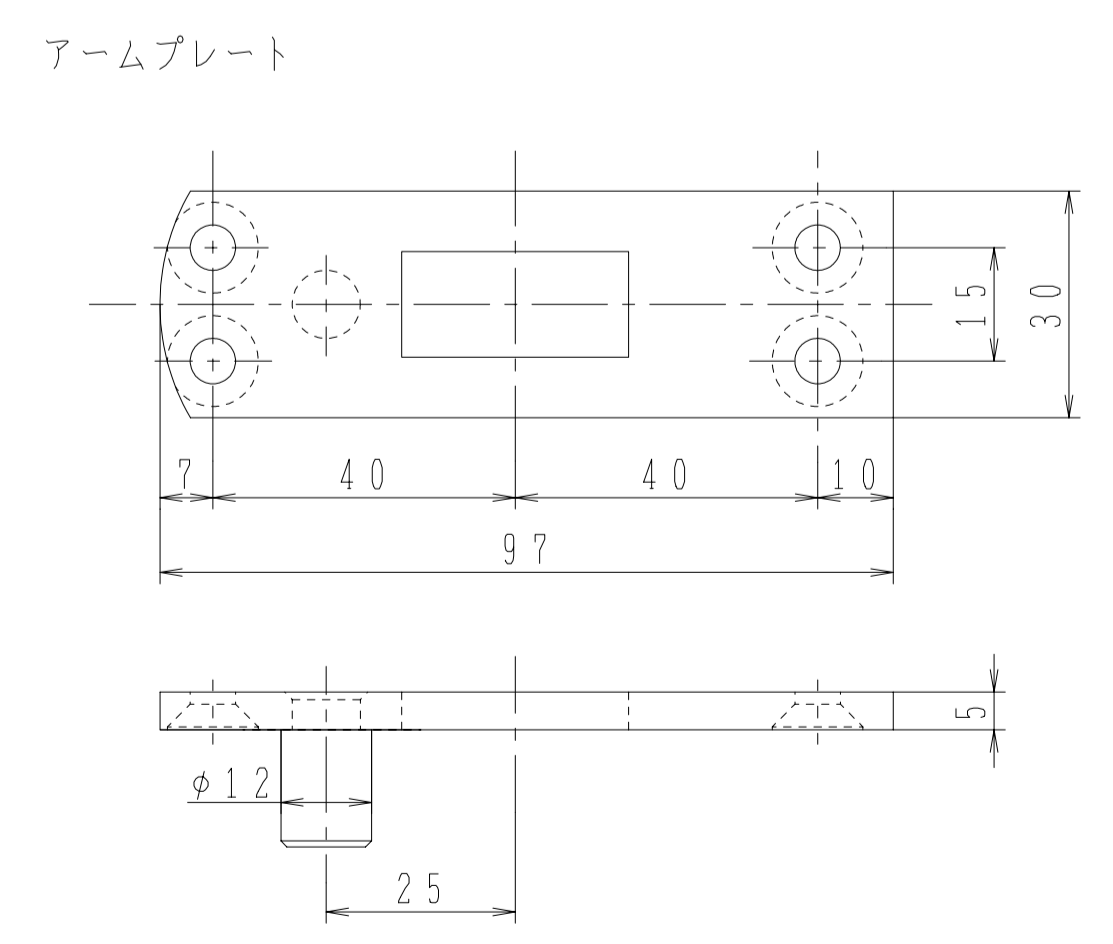


ドア召合せ調整ネジ
 ドア厚15mm以上の場合、召合せ調整ネジを長くする
 必要がありますので、ドア厚をご指示下さい。



日本ドアーチェック製造株式会社

検 図	担 当	製 図	尺 度	作 成 年 月 日
			1/1	H14. 7. 1

図 面 名
 フロアヒンジ 40/S-40 納まり図

図面番号