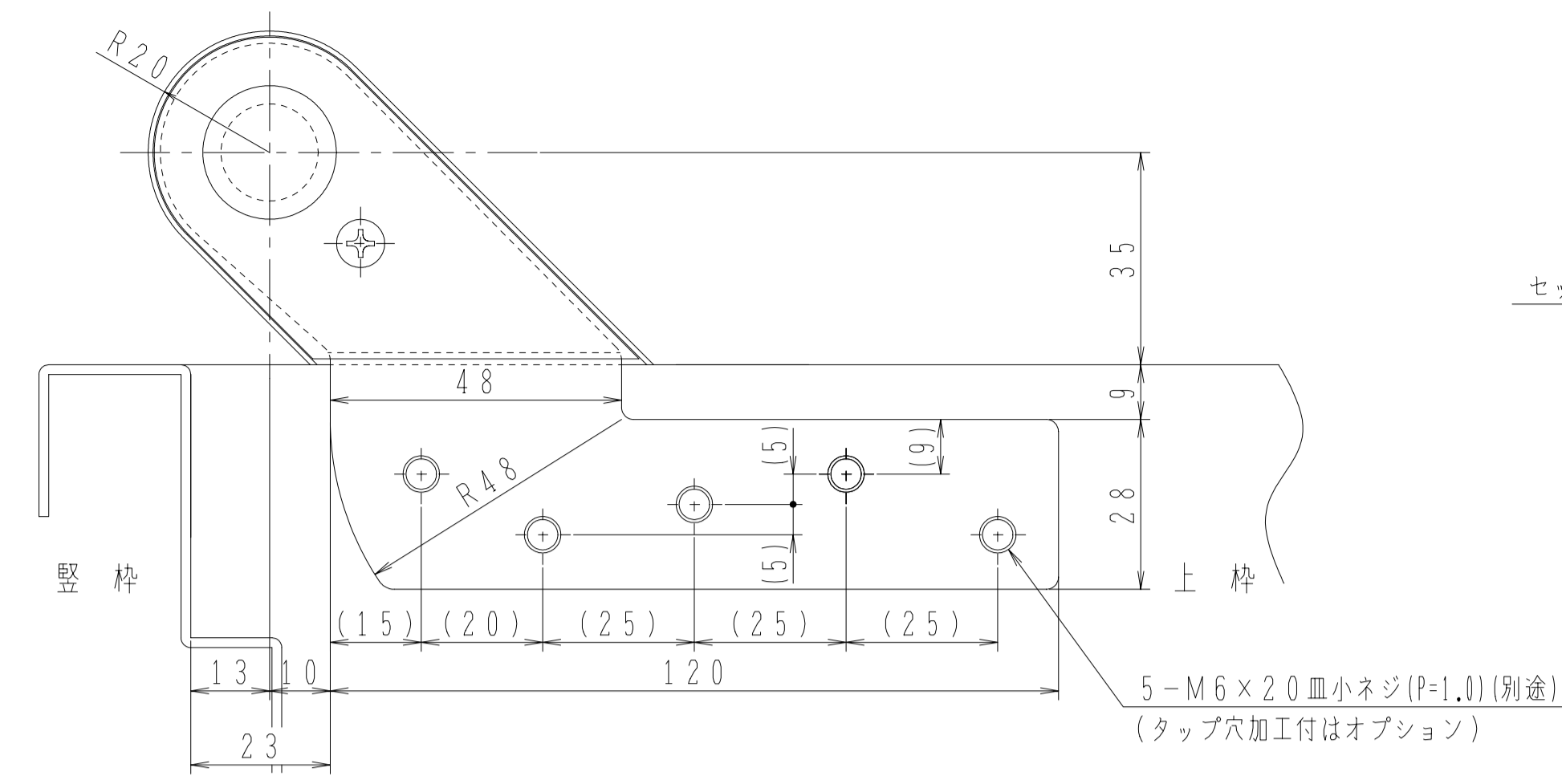
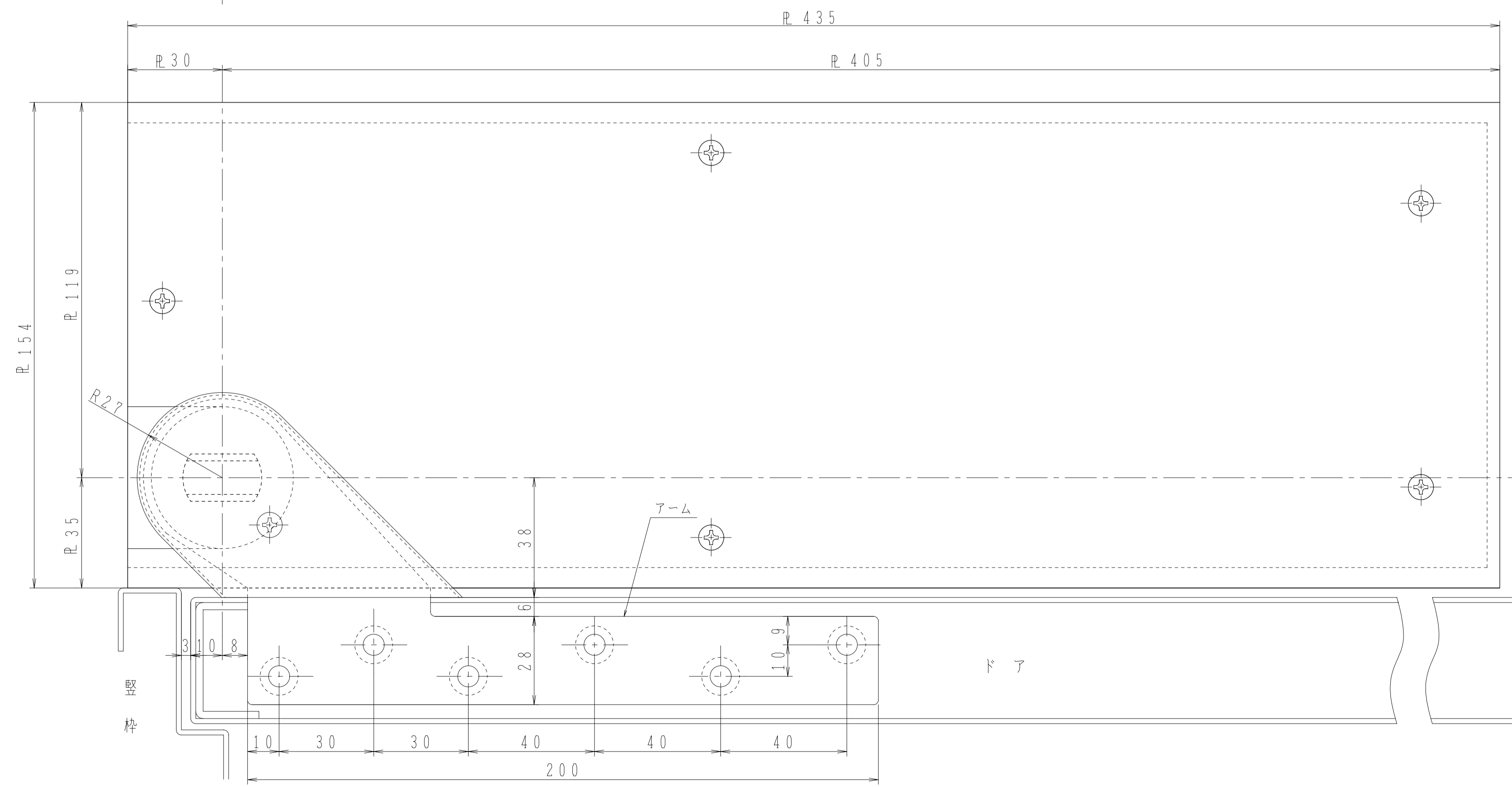
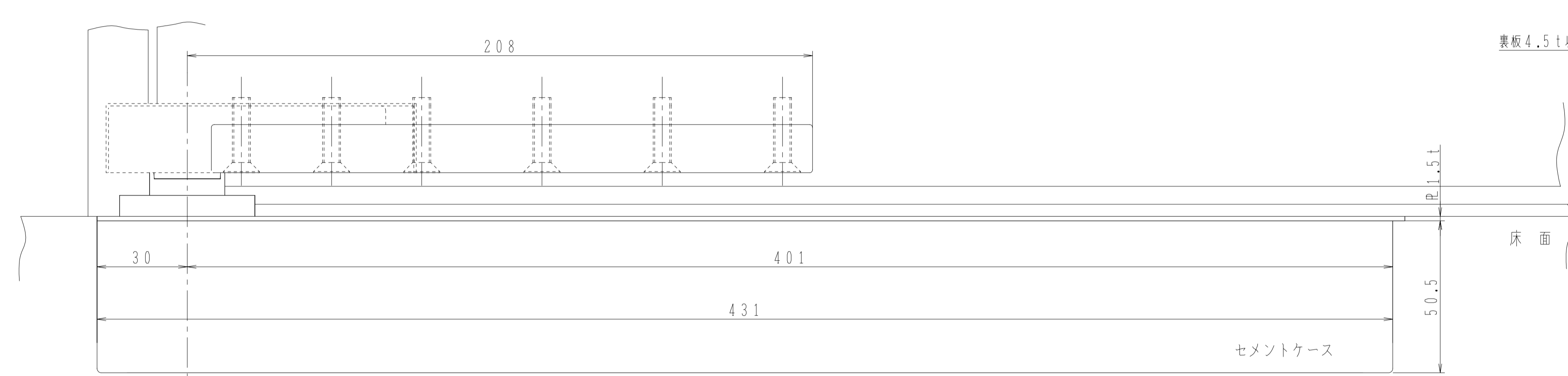
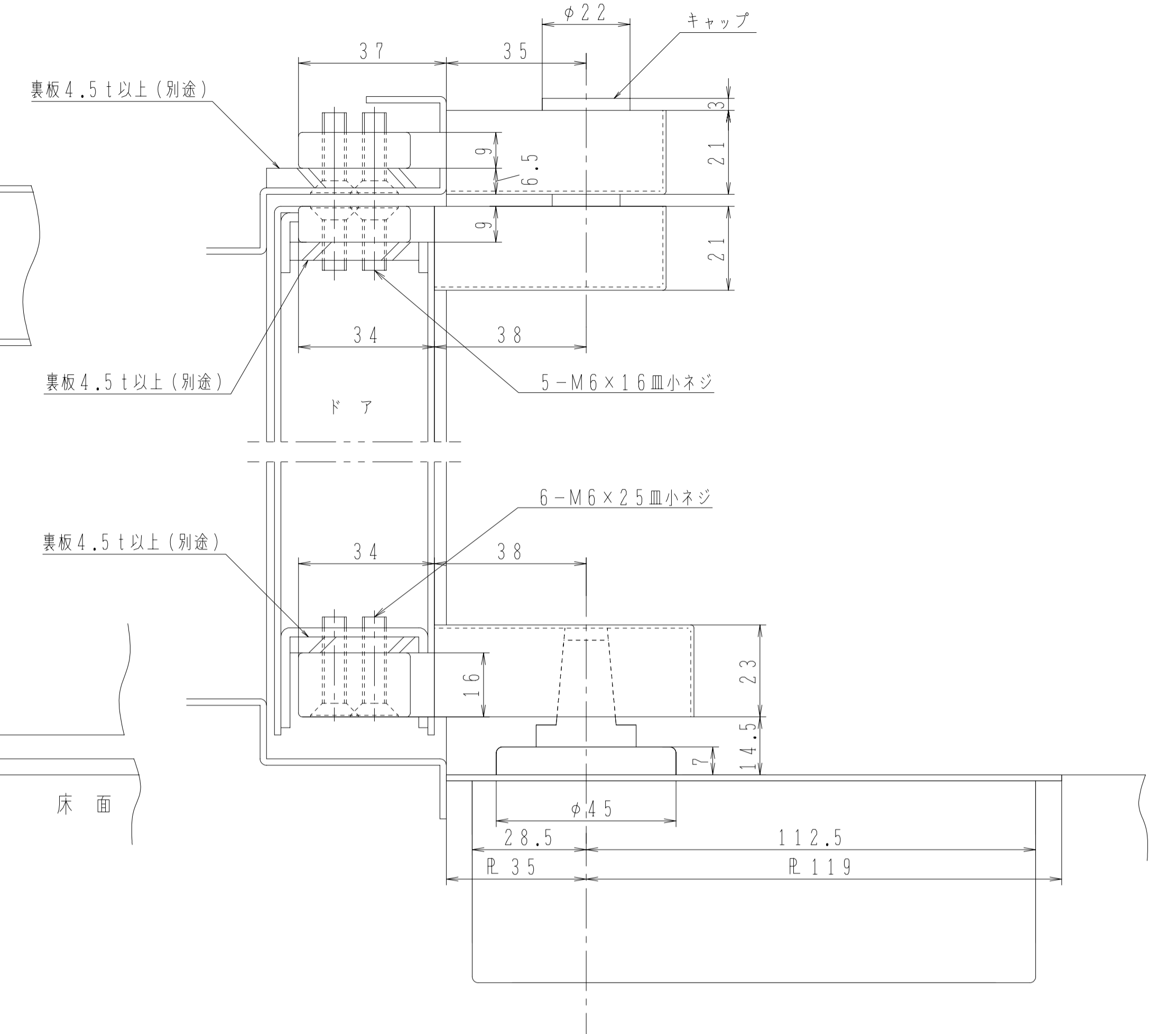
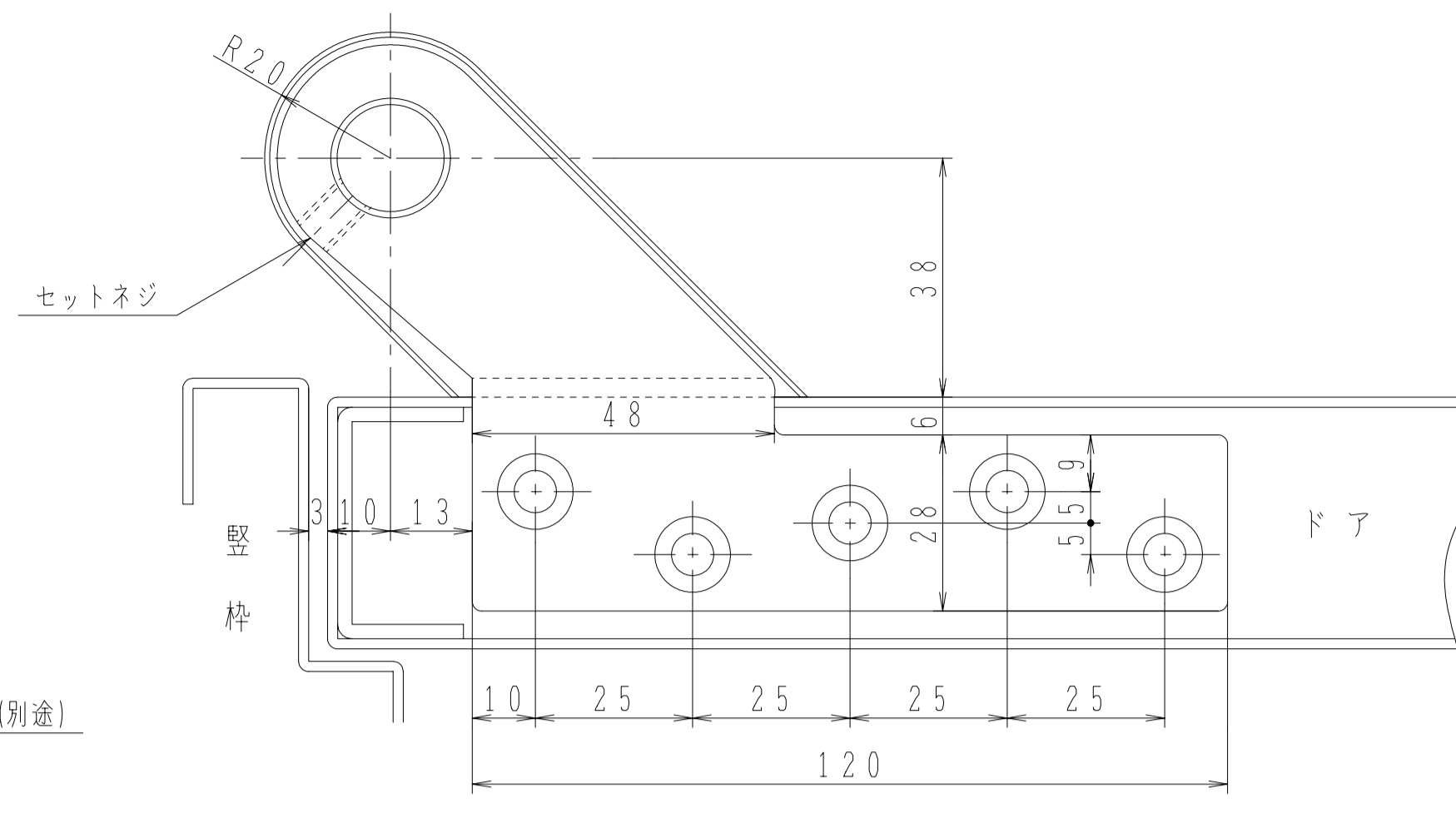


トップピボット (上枠側)

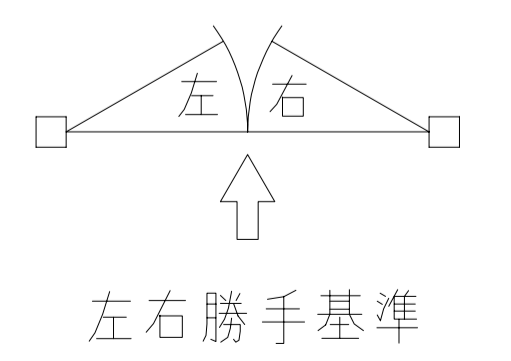


トップピボット (ドア側)



- タップ型 (①タップ穴加工付) は品番の後にTAPを付けて下さい。(オプション)
発注例: 2250 TAP
タップ穴は () 内寸法をご参照下さい。
- ①カバー3mm伸ばしは品番の後に①Tを付けて下さい。(オプション)
発注例: 2250 ①T

本図は左開きを示します



※一方開き用ヒンジには押ししろがついています。扉を閉めた時に、反対側へ5°行き過ぎて停止しますので、必ず戸当りを設置して下さい。