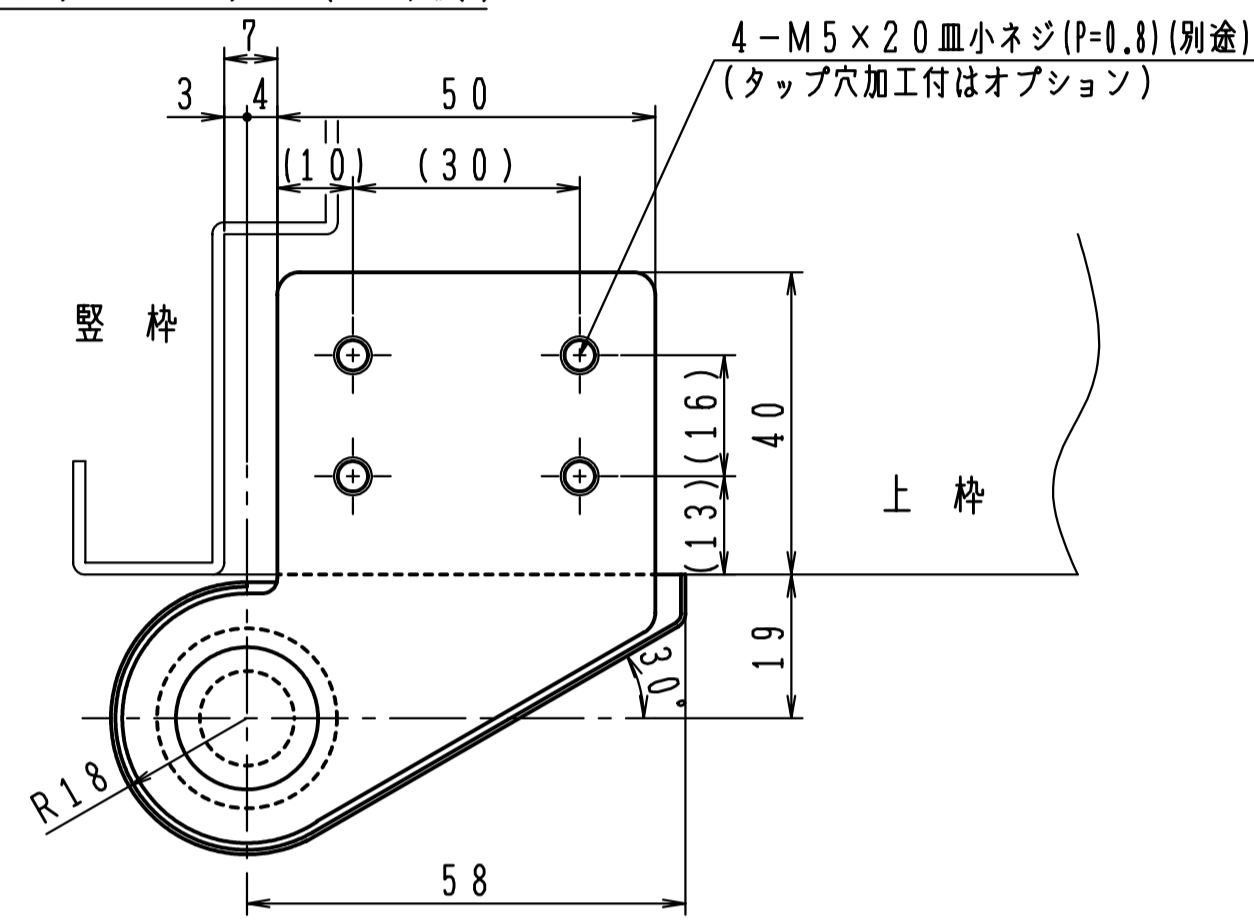
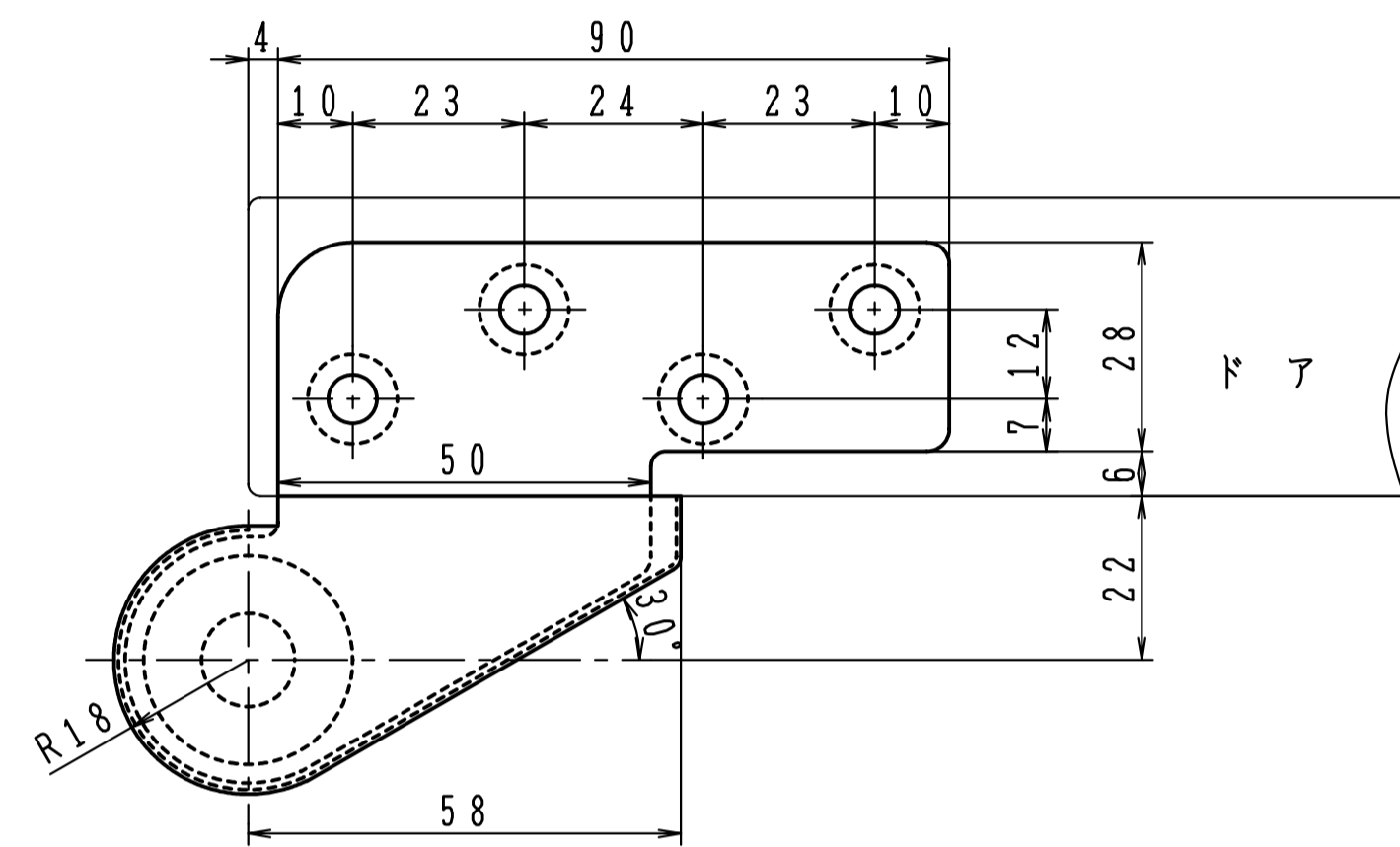


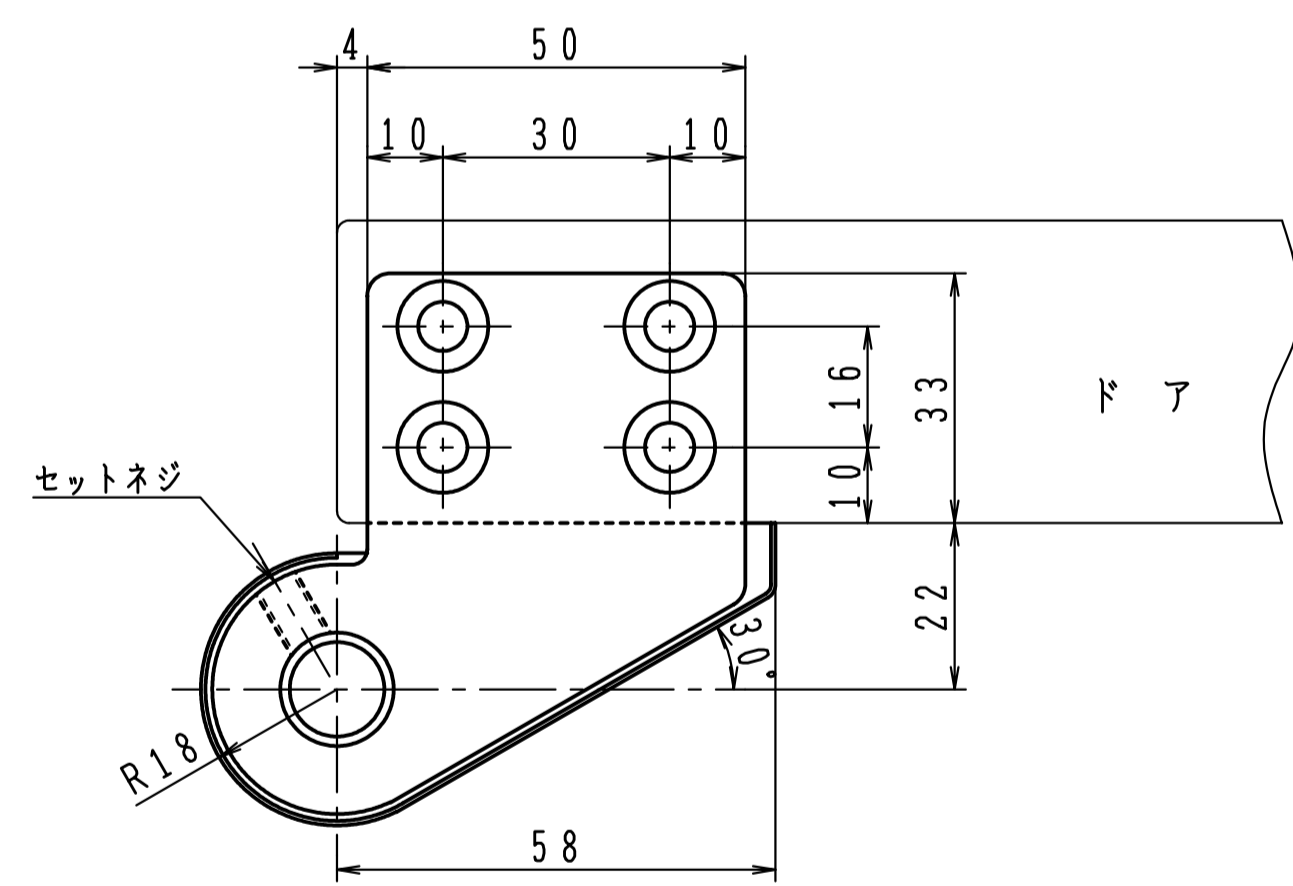
① トップピボット (上枠側)



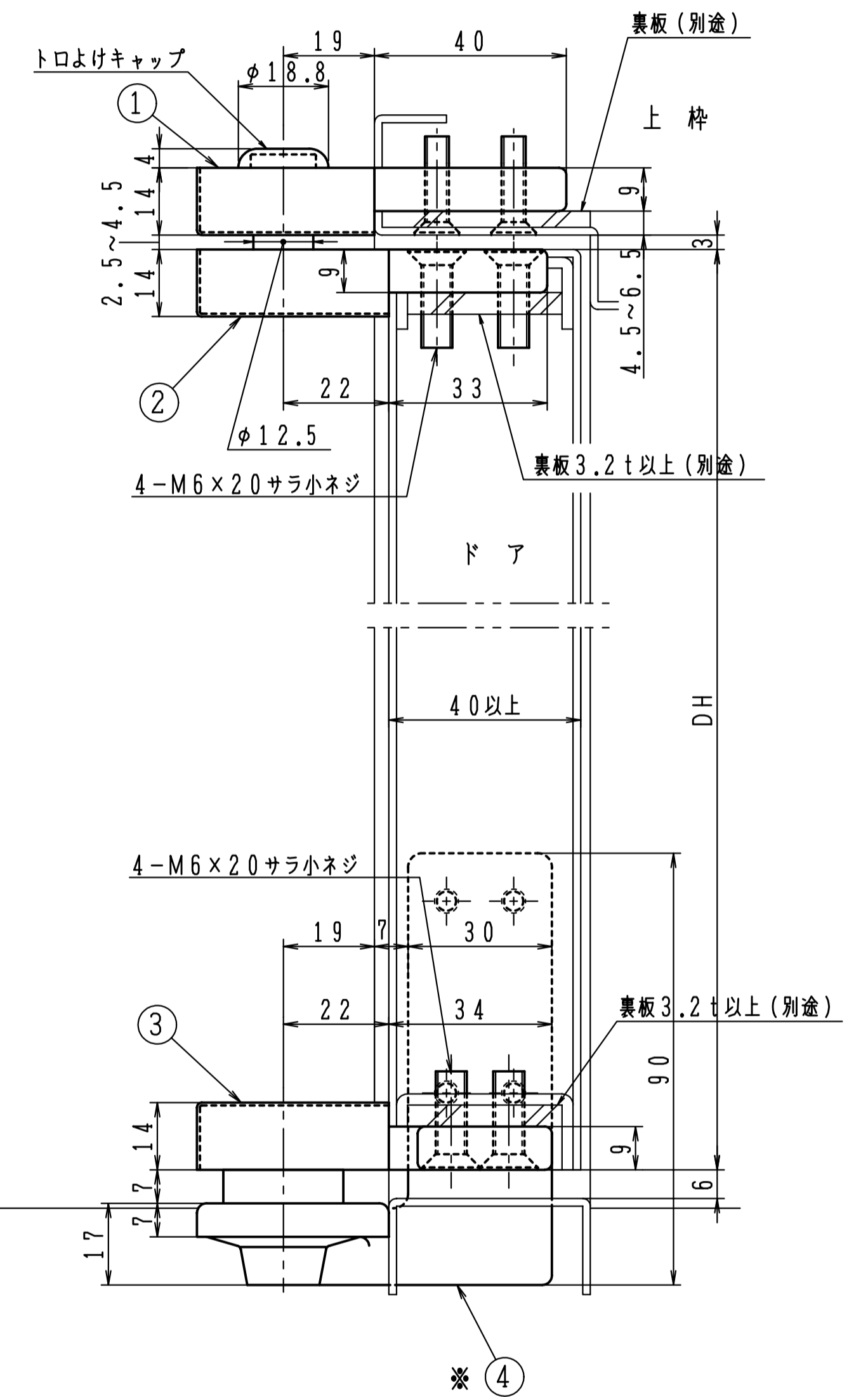
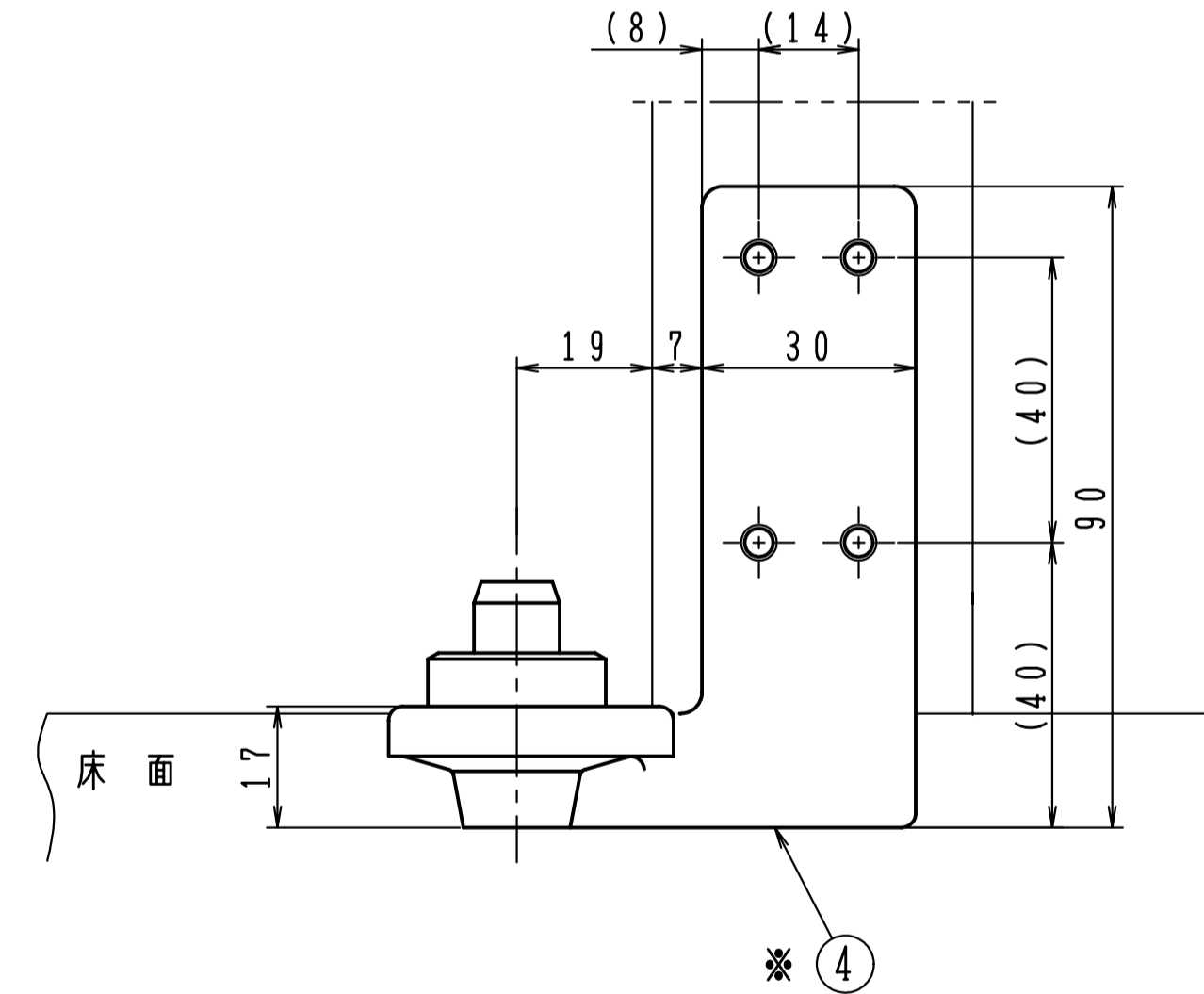
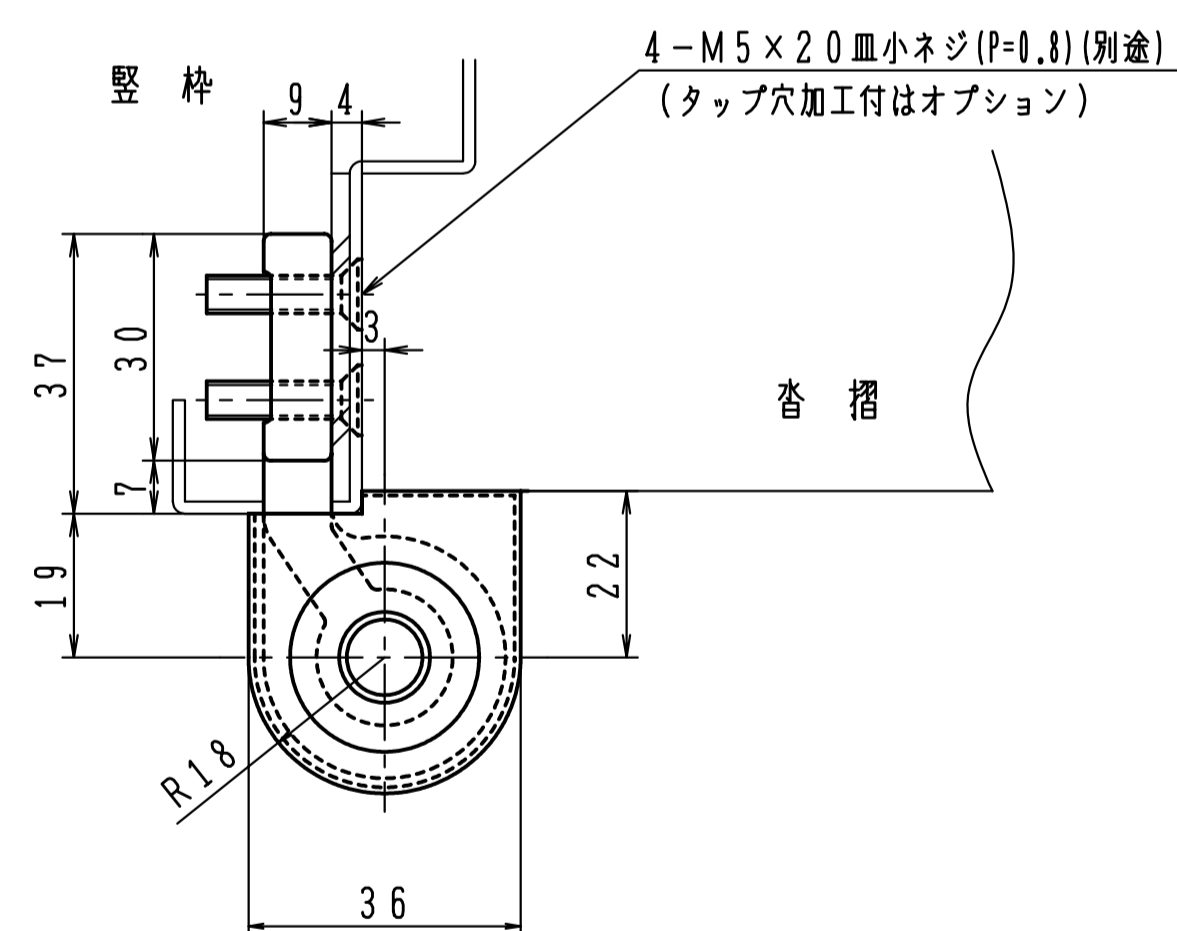
③ アーム



② トップピボット (ドア側)

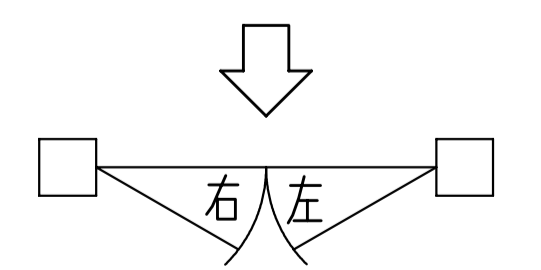


④ 床面軸座



※本軸座は型枠付の製品ですが床面にも埋め込まれる為  
枠取付完了後は取外しは出来ません。

ドアの開き勝手基準



本図は右開きを示します

■タップ型(①④)タップ穴加工付は品番の後にTAPを付けて下さい。(オプション) 発注例: 11C TAP  
 タップ穴は( )内寸法をご参照下さい。  
 ■①カバー3mm伸ばしは品番の後に①Tを付けて下さい。(オプション) 発注例: 11C ①T