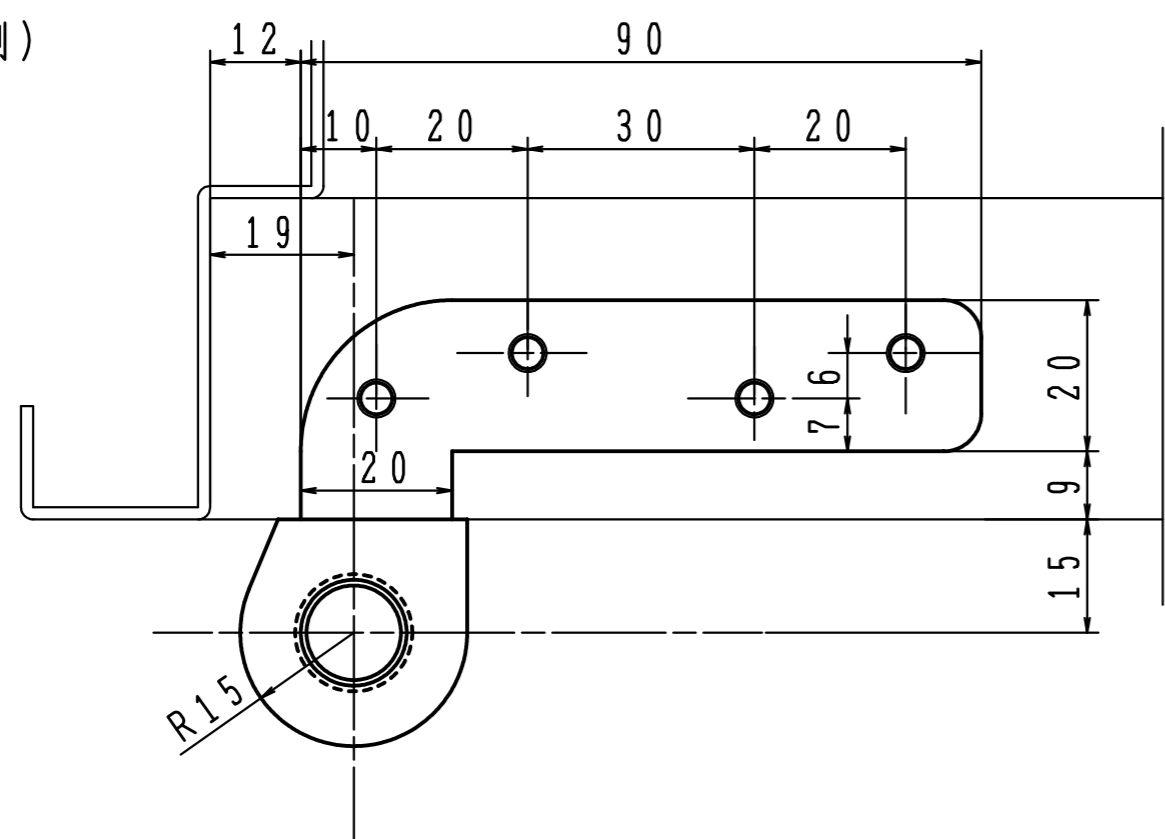
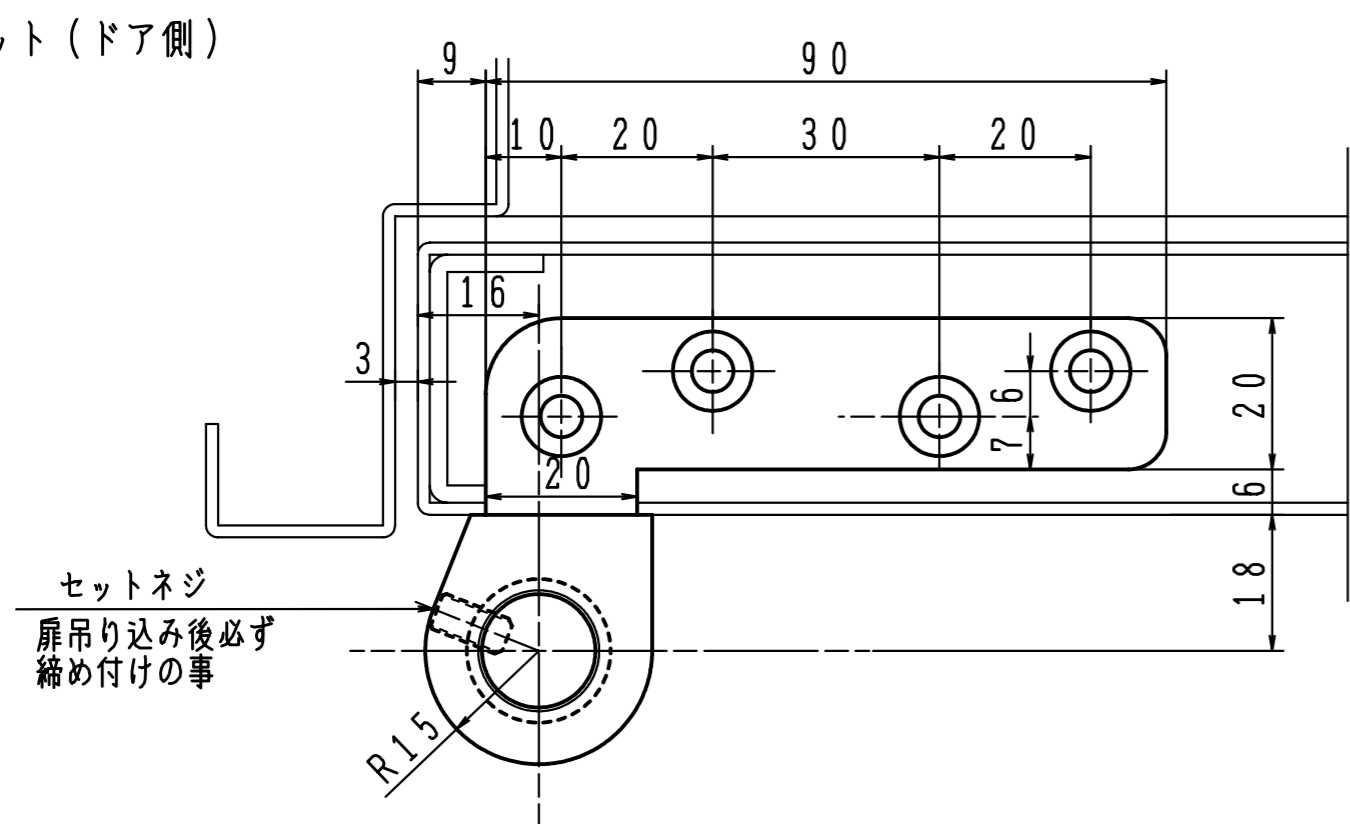


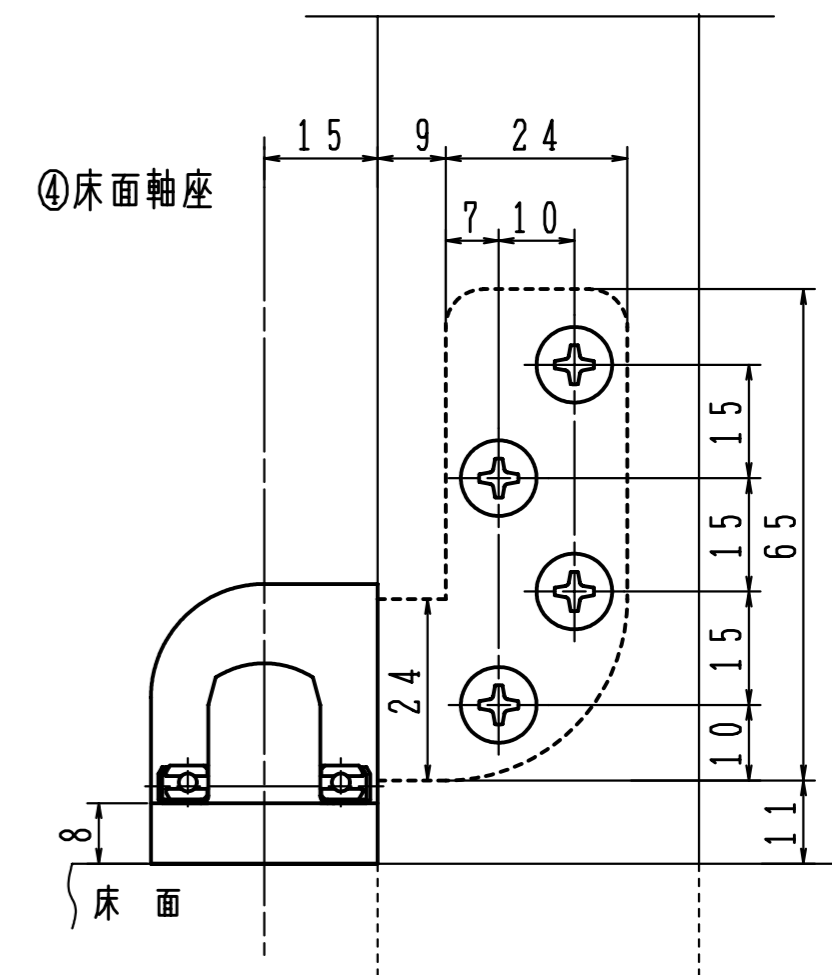
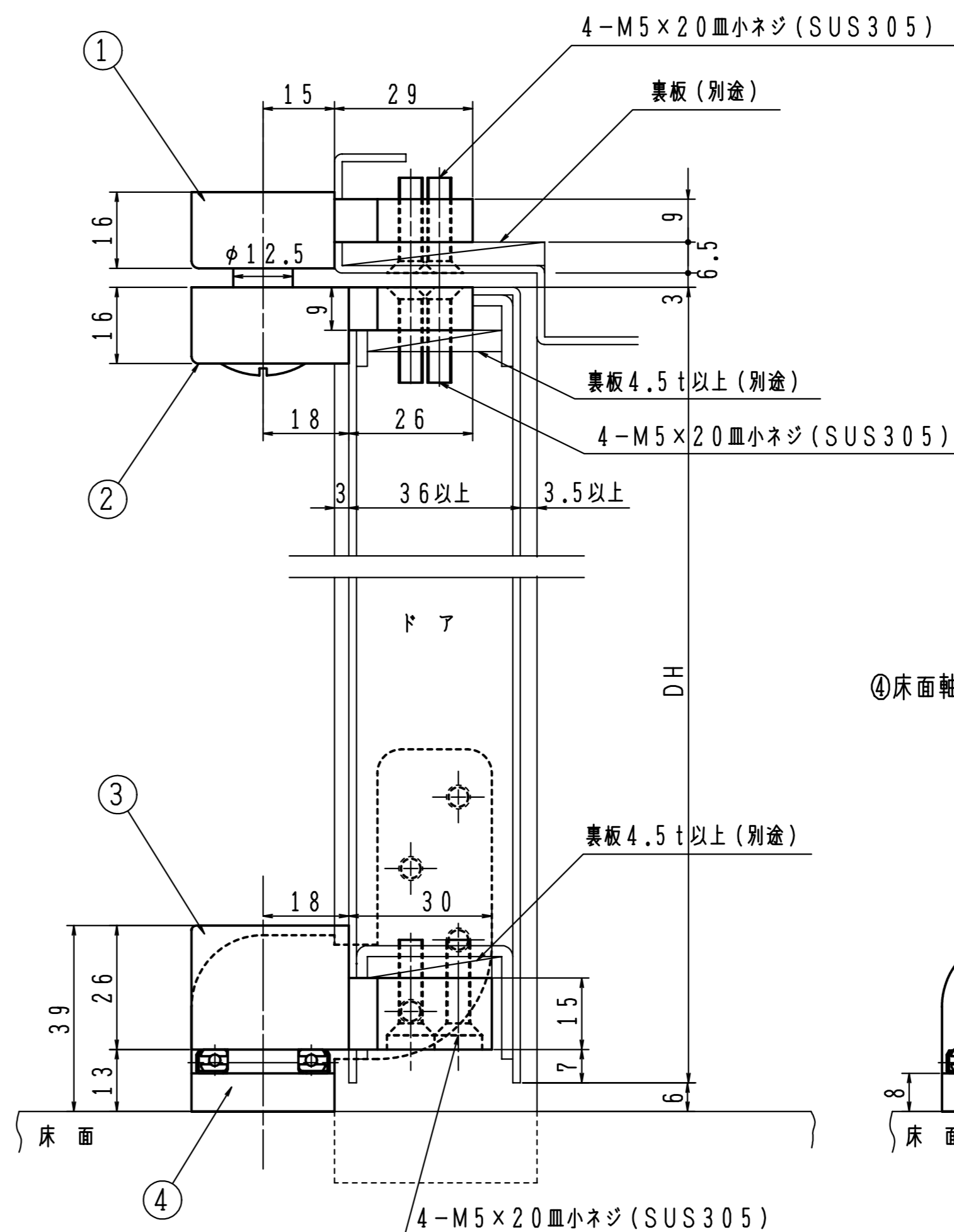
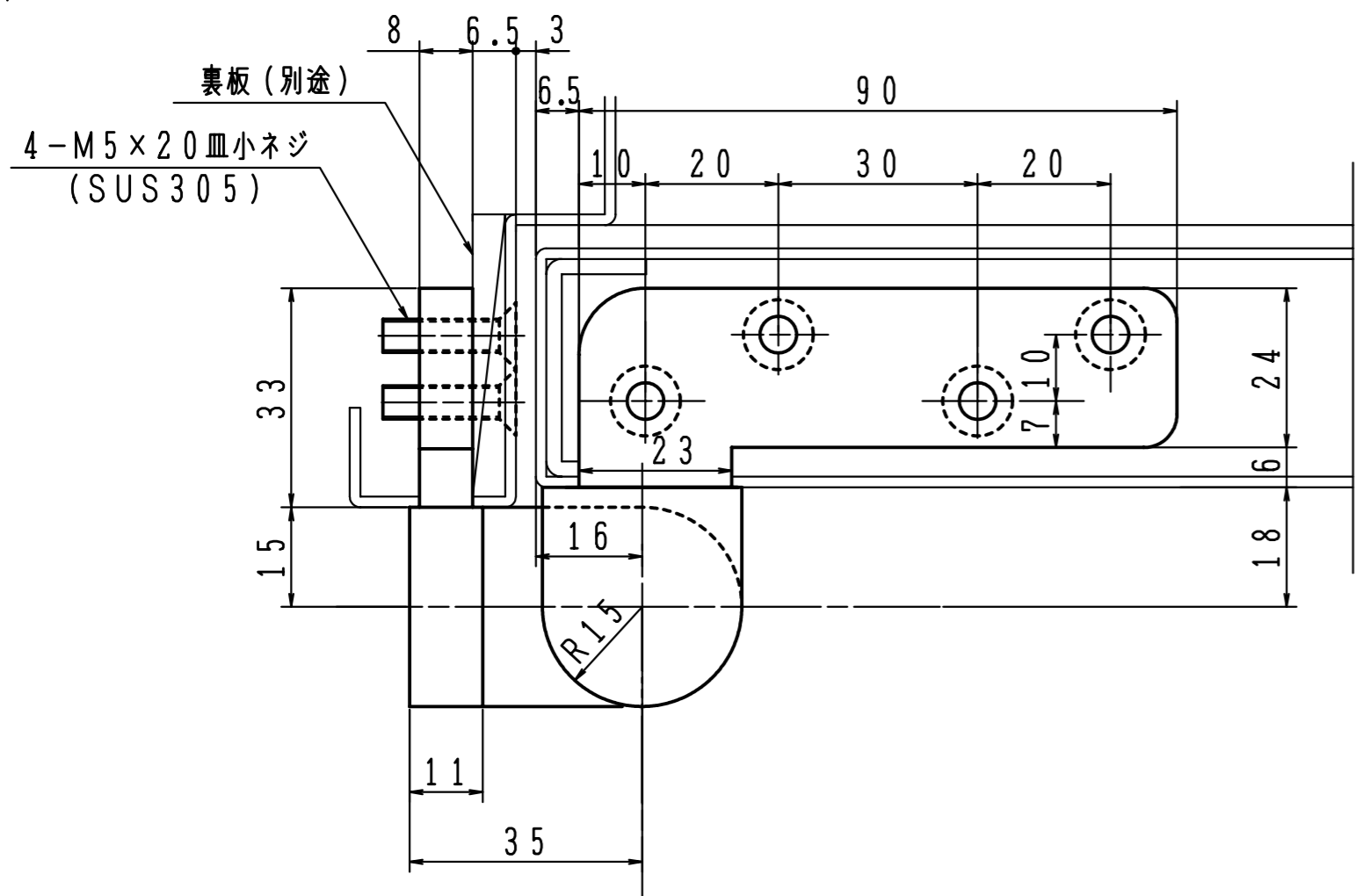
① トップピボット (上枠側)



② トップピボット (ドア側)



③ アーム
④ 床面軸座



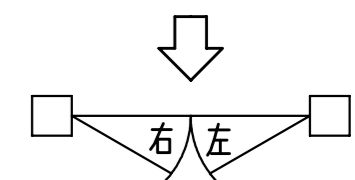
扉仕様

巾	900mm
高さ	2500mm
重量	120kg

特記事項

材質	ステンレス精密 鋳造品 SCS14
仕上	電解研磨

ドアの開き勝手基準



本図は右開きを示します

種別	ピボットヒンジ	名称	PH.SUS3C 納まり図	部品番号	
材質	SCS14	熱処理		承認	検図
表面処理	電解研磨	硬度		改訂記事	作図
尺度		年月日	H17.9.14	担当	
日本ドアチェック製造株式会社				開発 筒井	