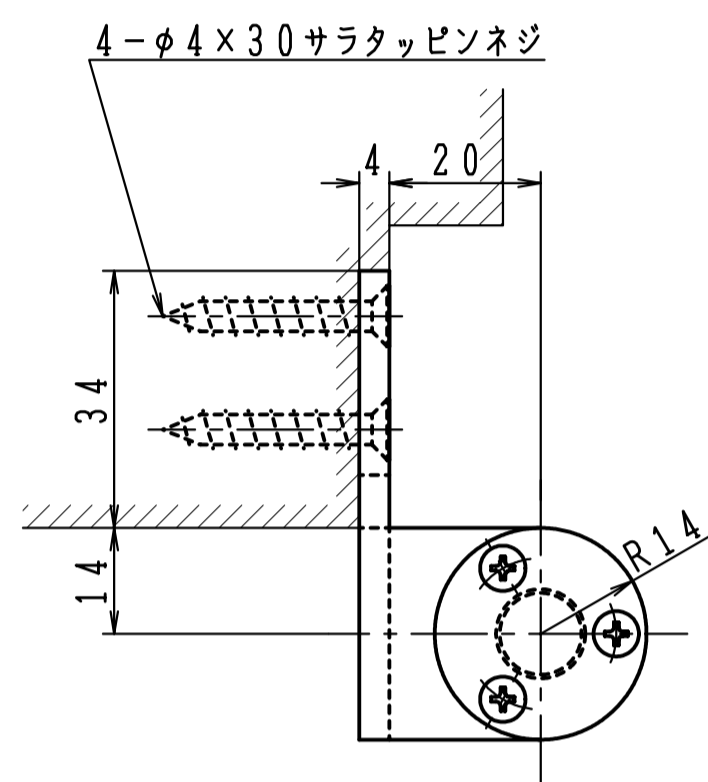
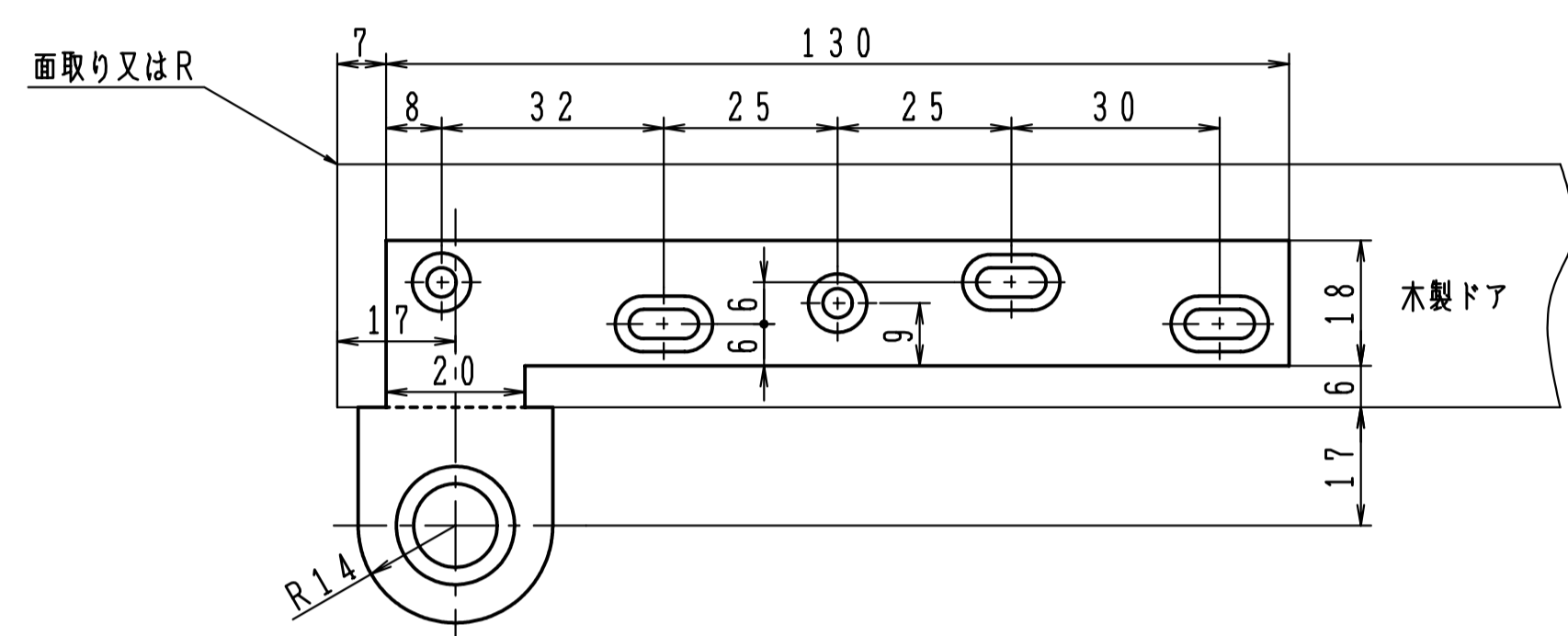


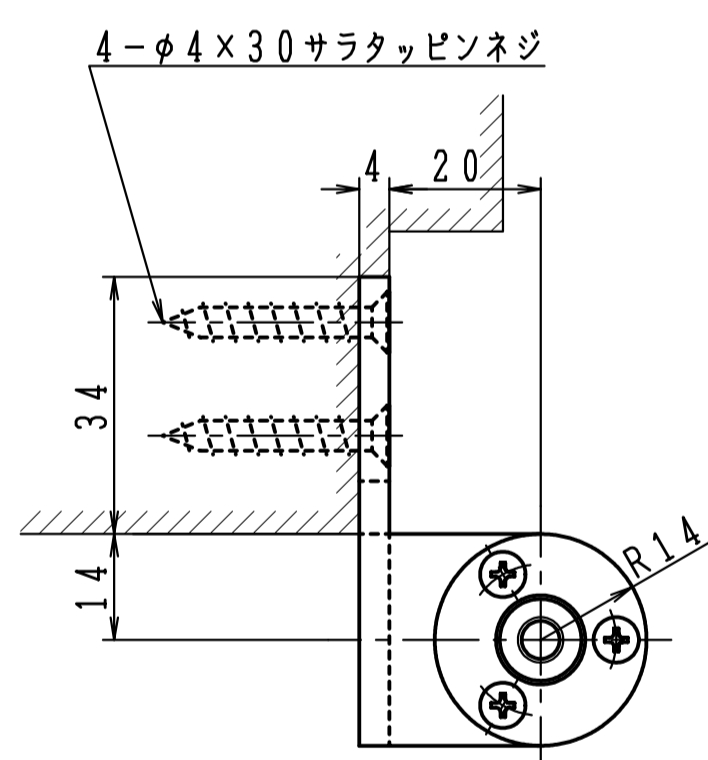
① トップピボット (上枠側)



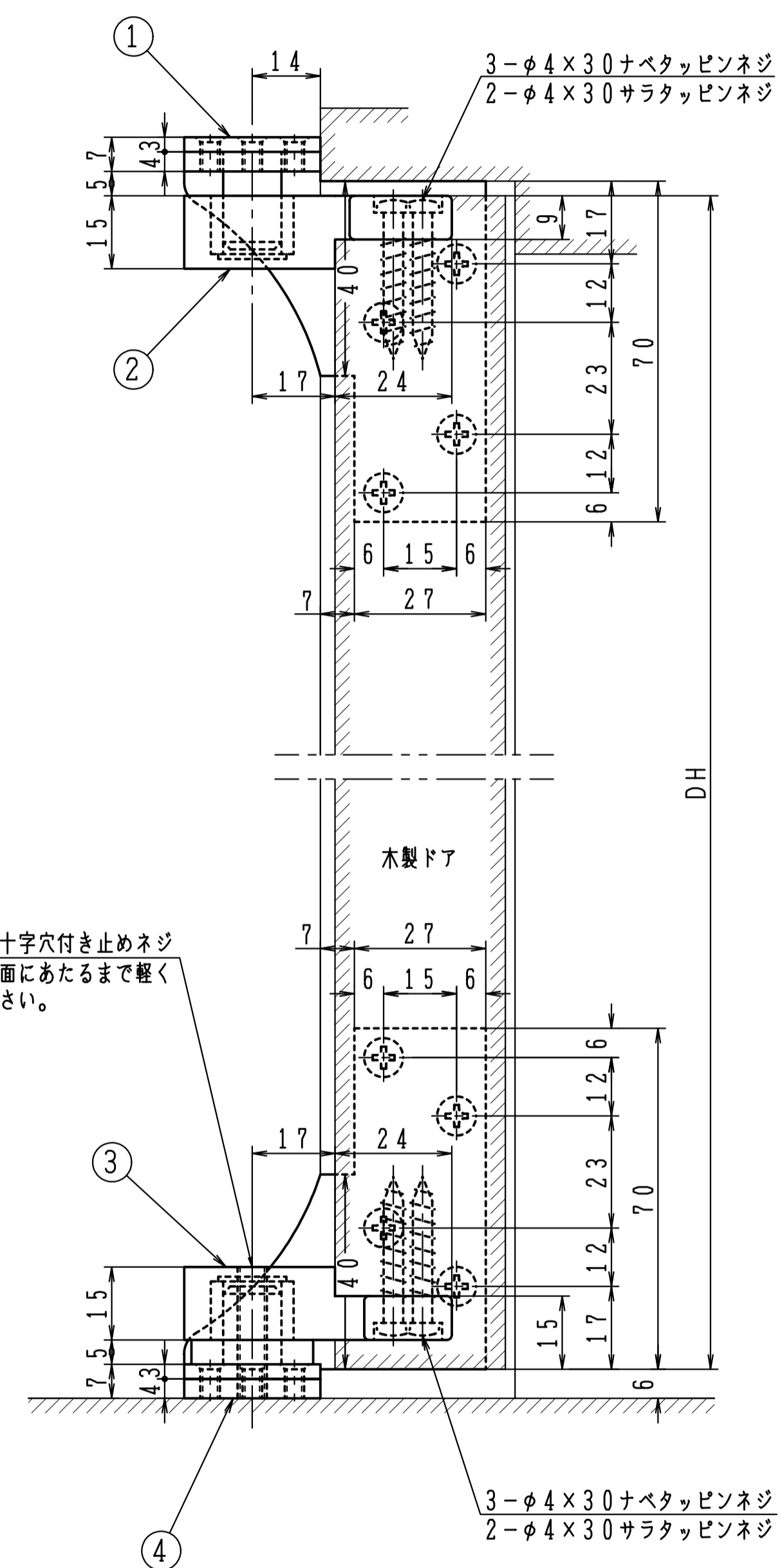
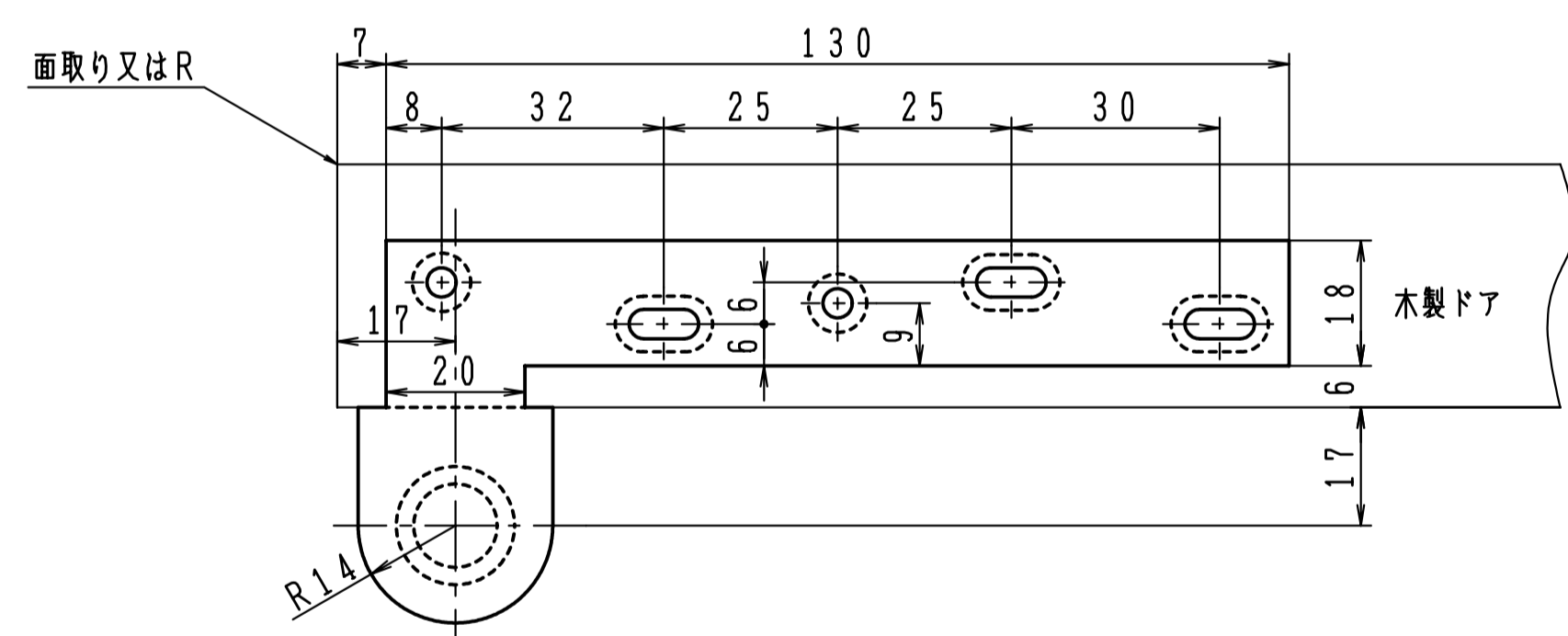
② トップピボット (ドア側)



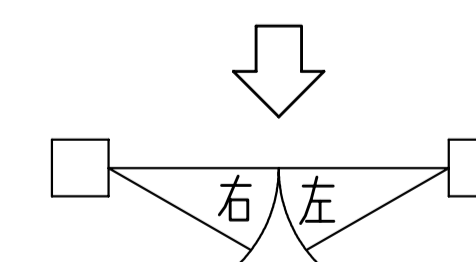
④ 床面軸座



③ アーム



ドアの開き勝手基準



本図は右開きを示します