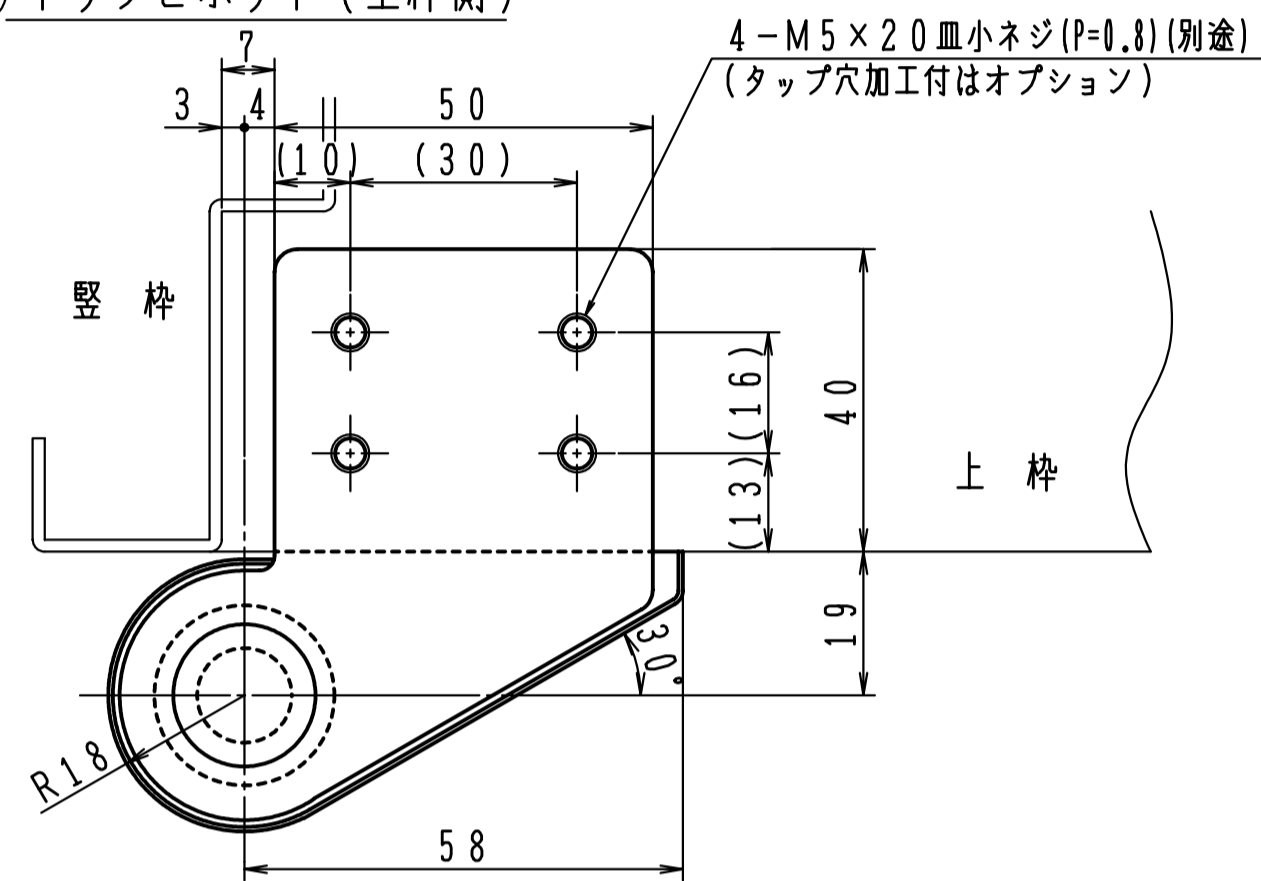
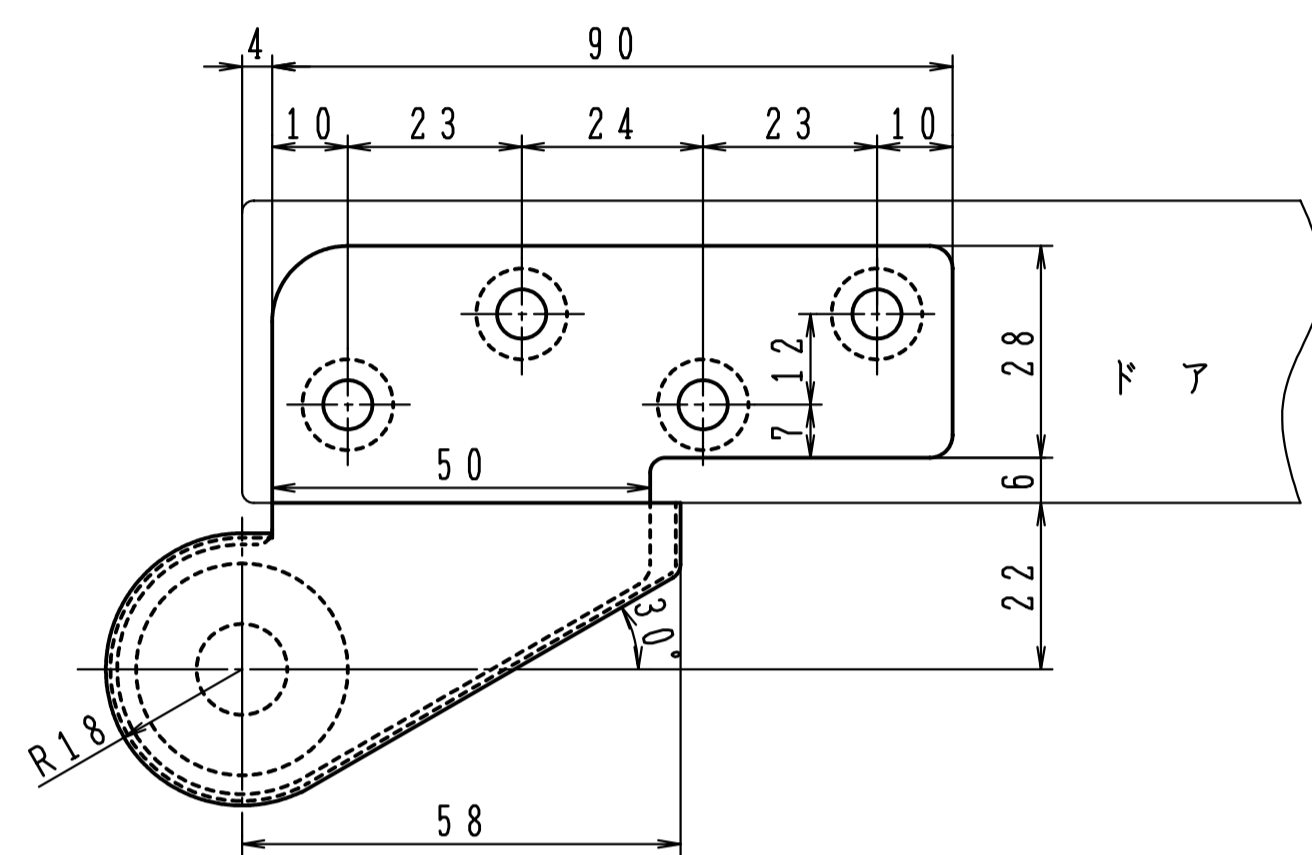


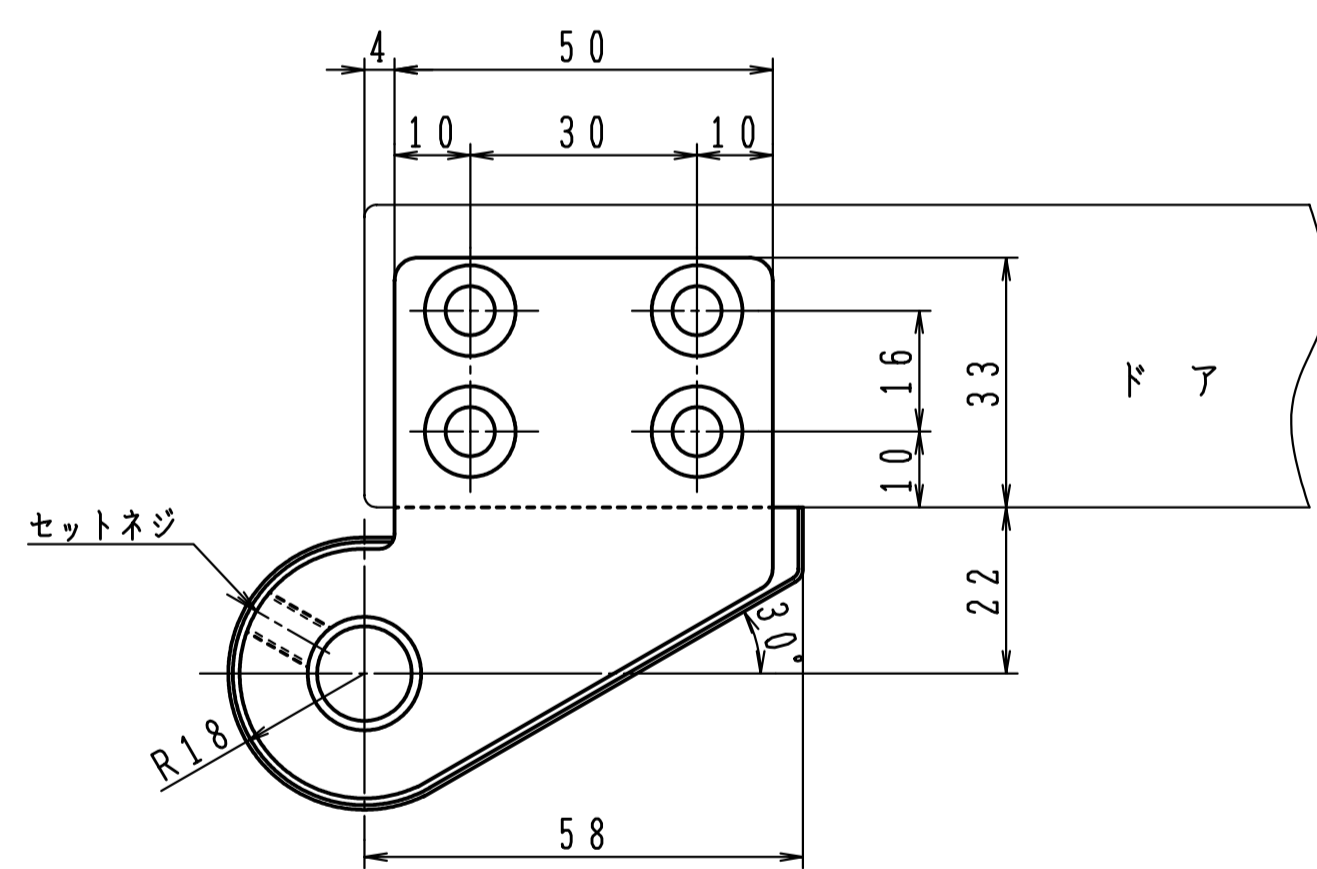
① トップピボット (上枠側)



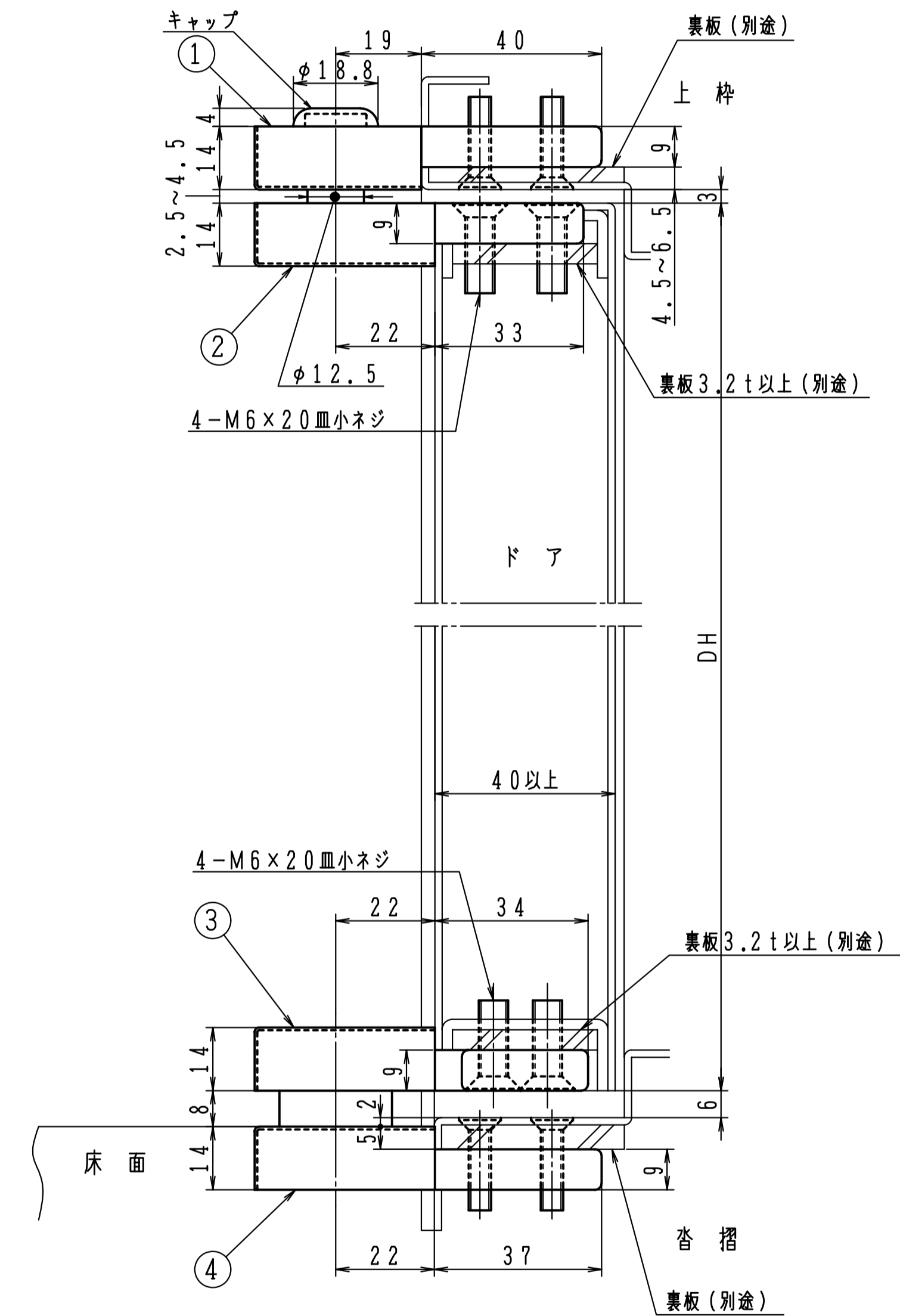
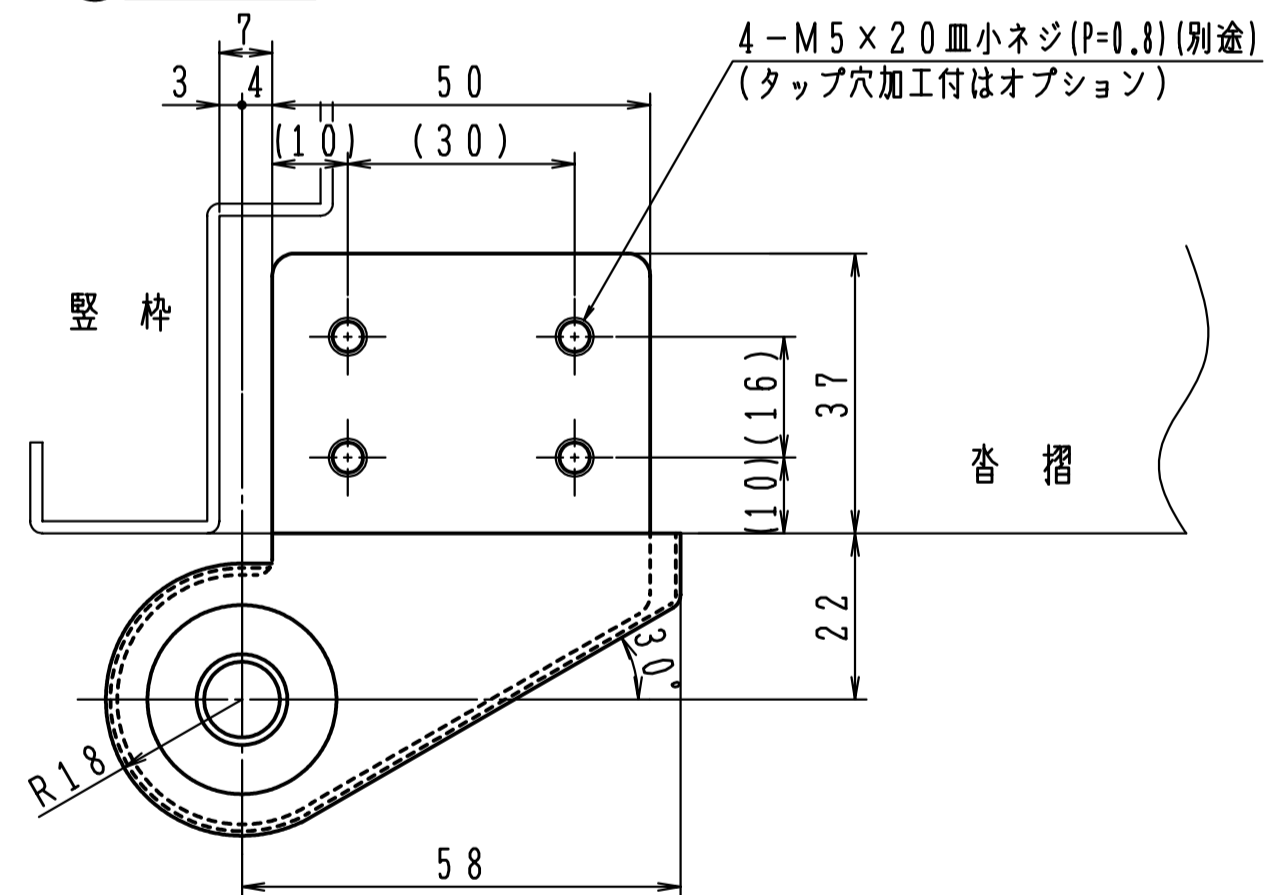
③ アーム



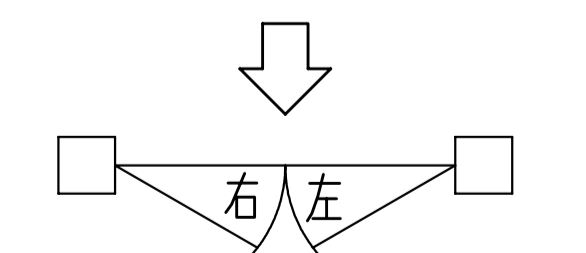
② トップピボット (ドア側)



④ 床面軸座



ドアの開き勝手基準



本図は右開きを示します

■タップ型(①④)タップ穴加工付は品番の後にTAPを付けて下さい。(オプション) 発注例: 11AT TAP
 タップ穴は()内寸法をご参照下さい。
 ■①カバー3mm伸ばしは品番の後に①Tを付けて下さい。(オプション) 発注例: 11AT ①T