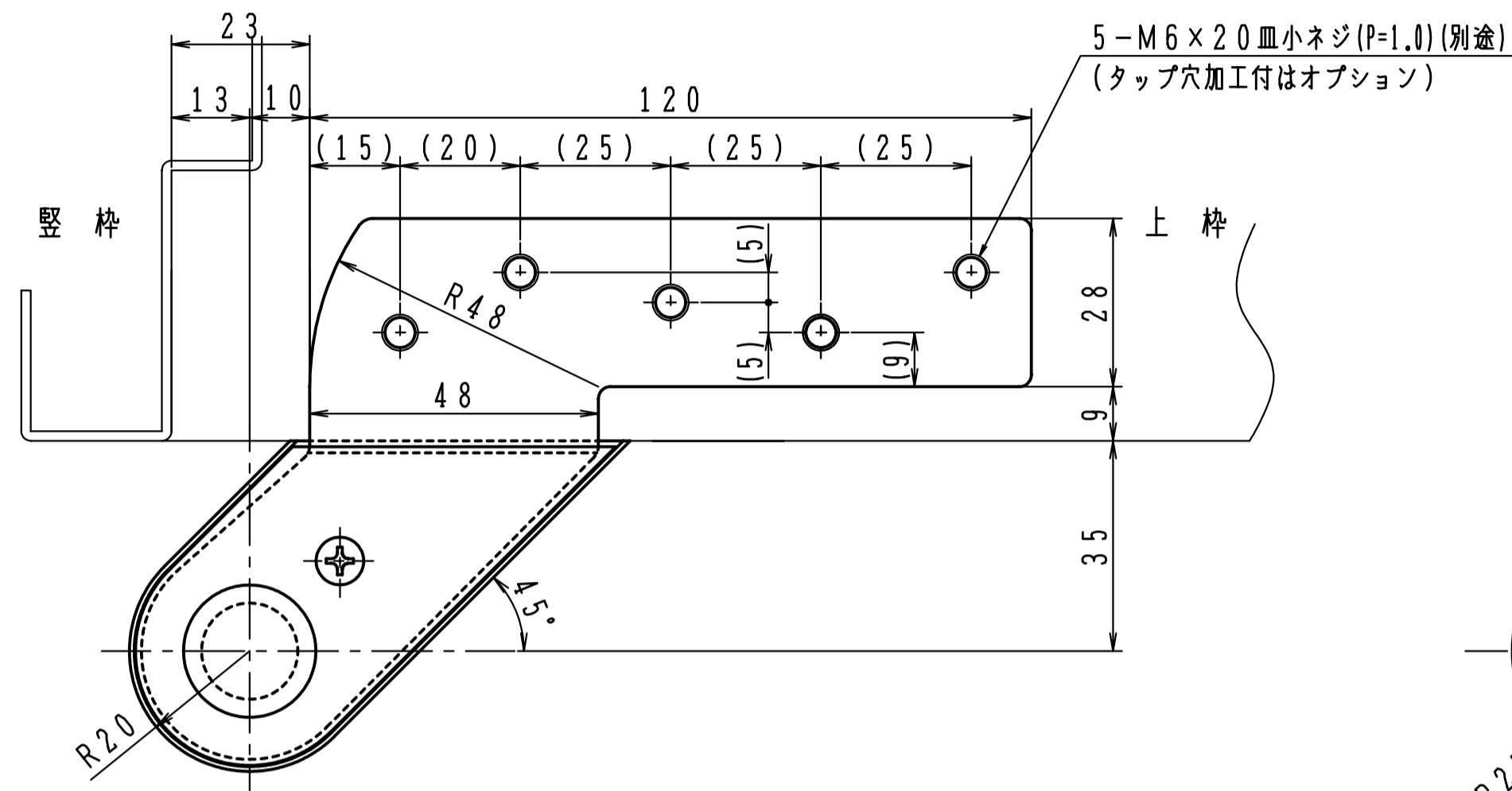
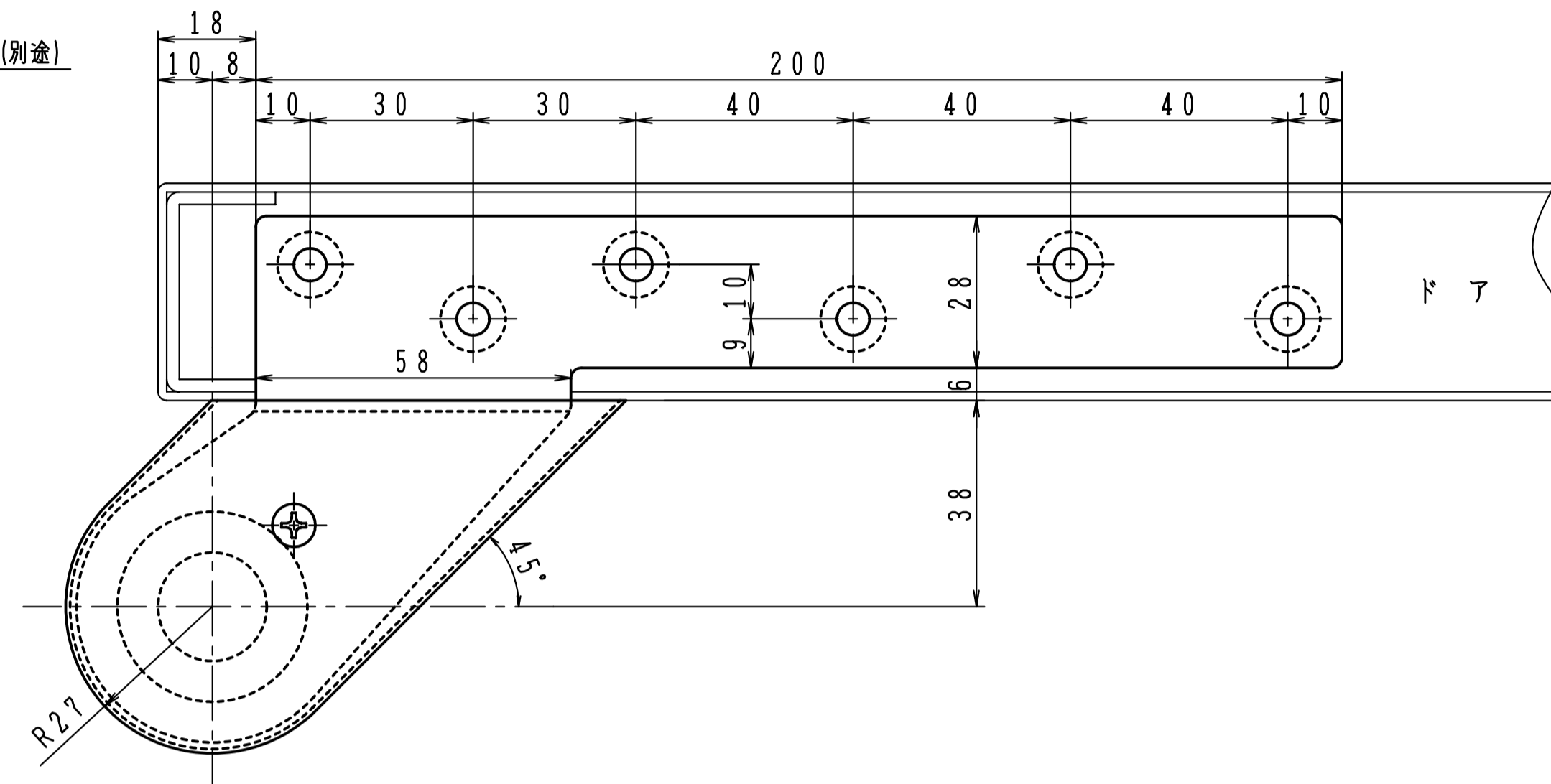


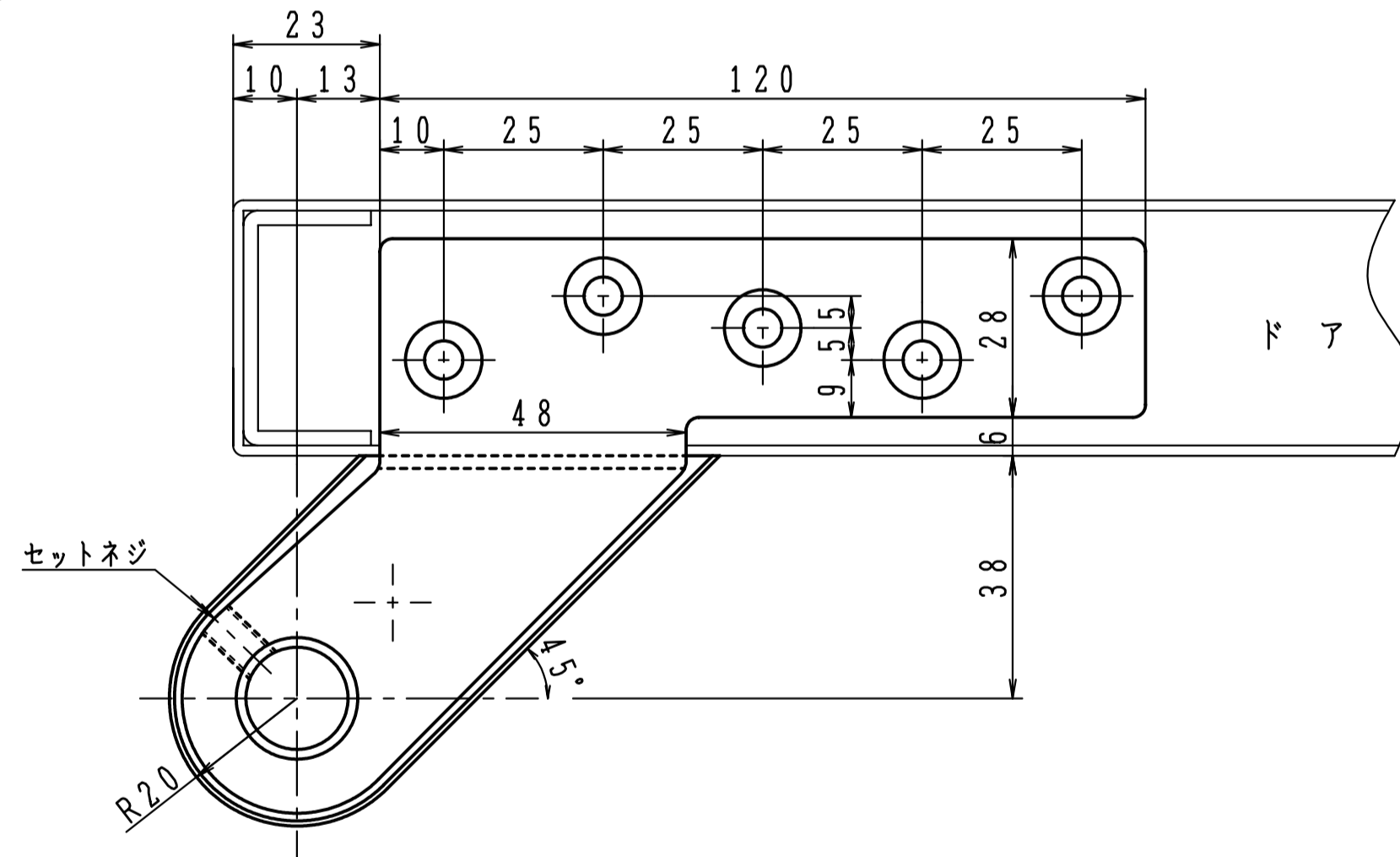
① トップピボット (上枠側)



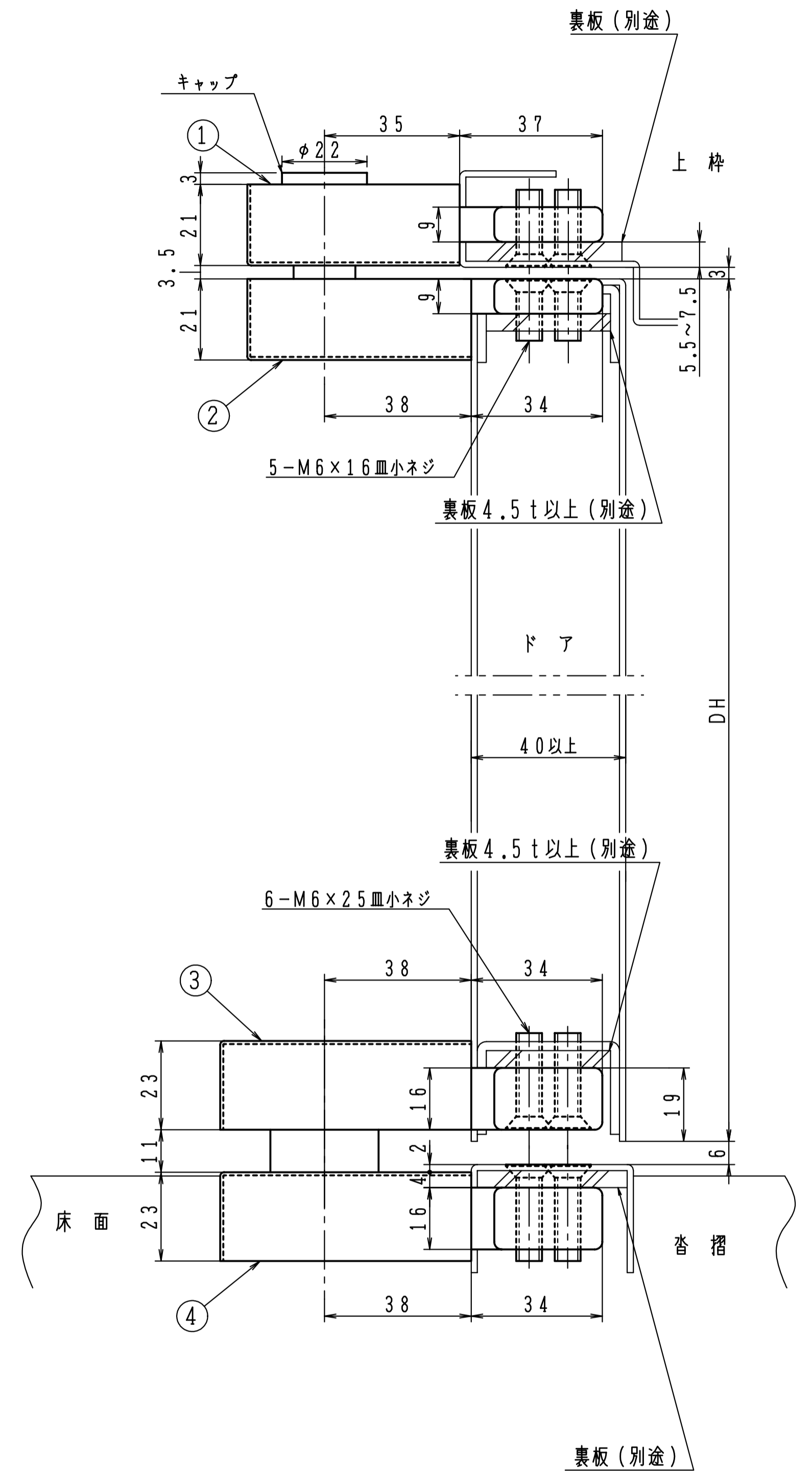
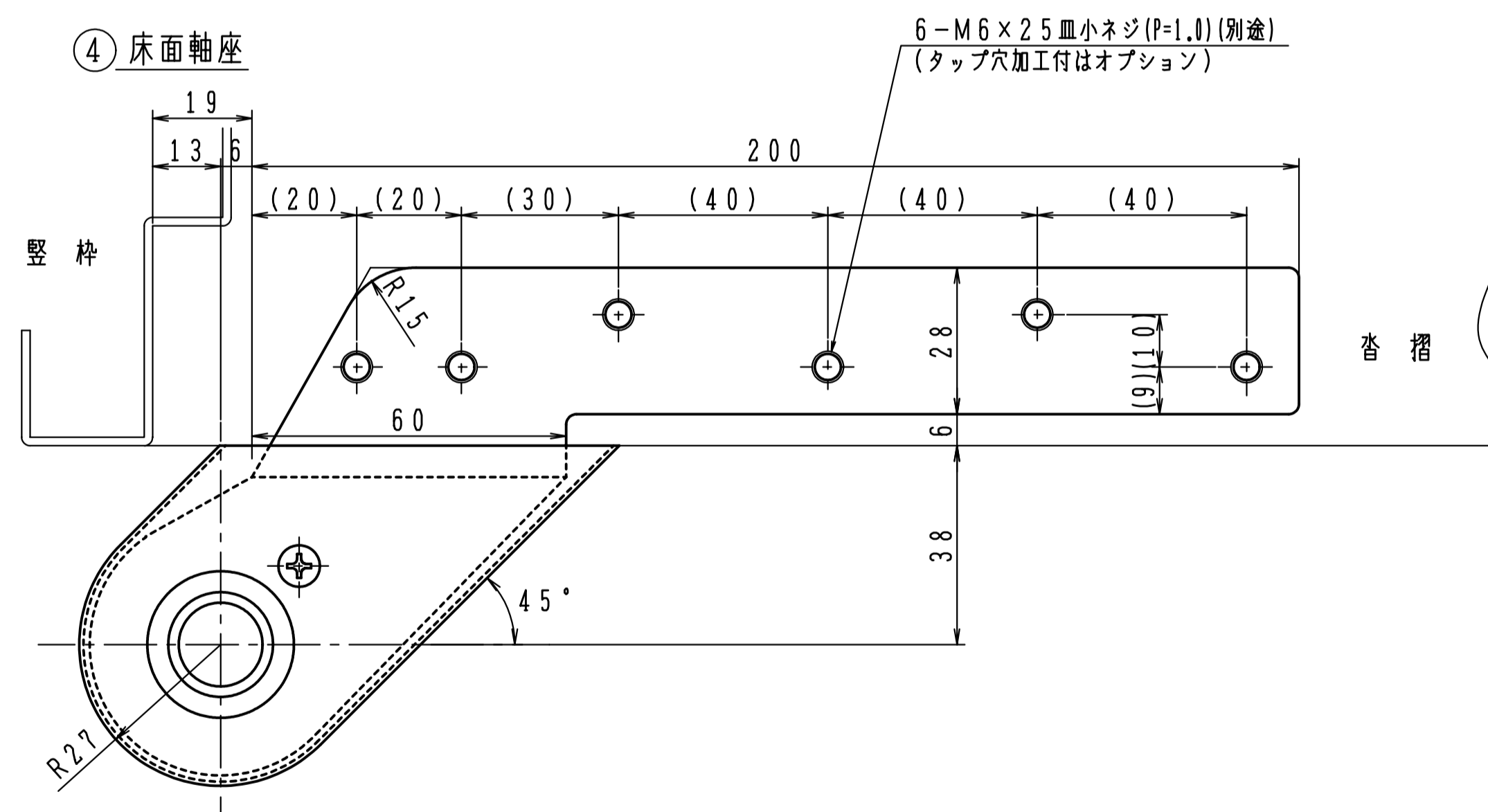
③ アーム



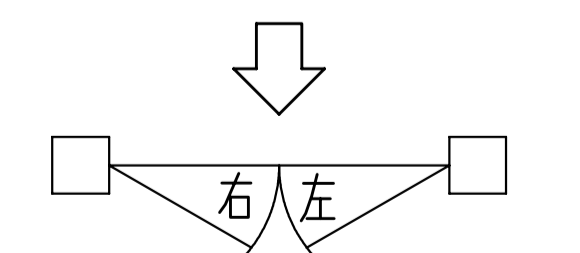
② トップピボット (ドア側)



④ 床面軸座



ドアの開き勝手基準



本図は右開きを示します

■タップ型(①④タップ穴加工付)は品番の後にTAPを付けて下さい。(オプション) 発注例: O-130ANT TAP  
 タップ穴は( )内寸法をご参照下さい。  
 ■①カバー3mm伸ばしは品番の後に①Tを付けて下さい。(オプション) 発注例: O-130ANT①T