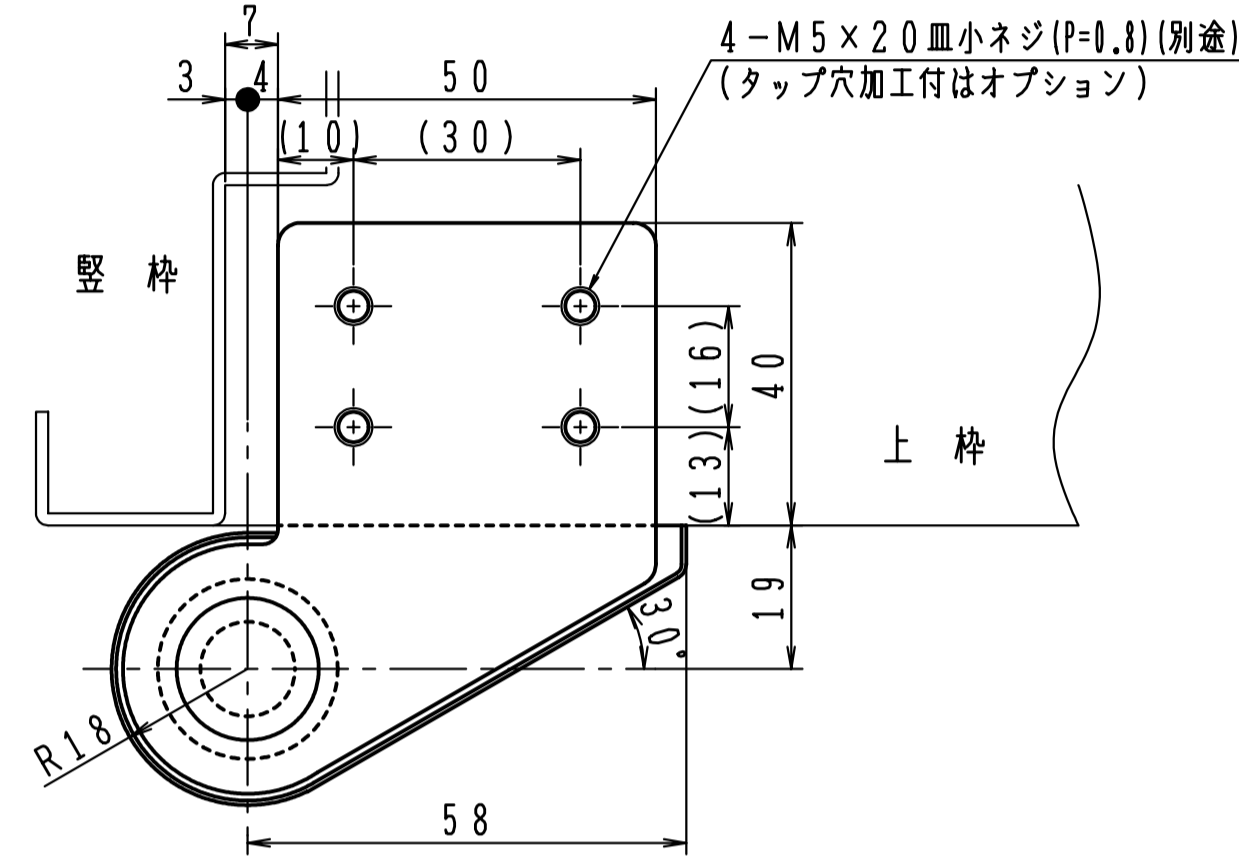
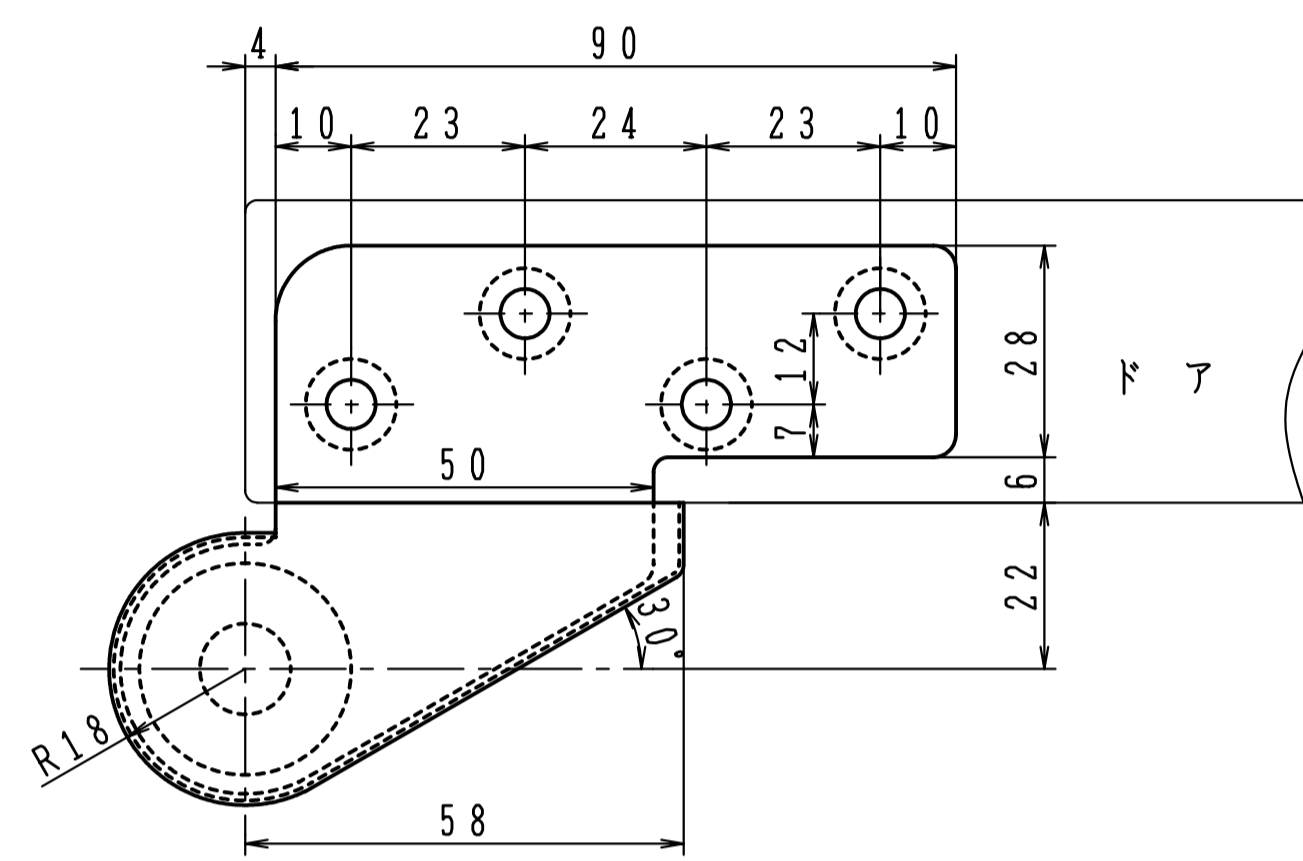


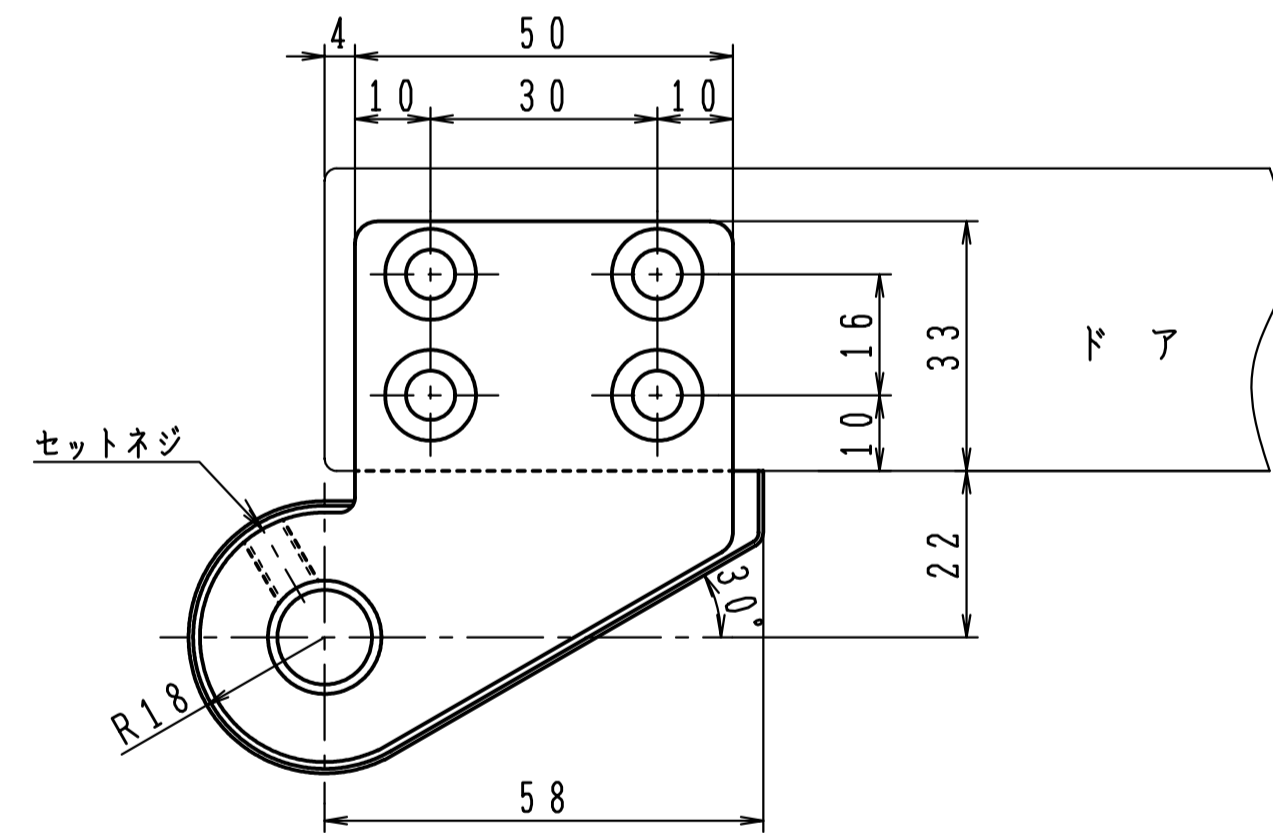
① トップピボット (上枠側)



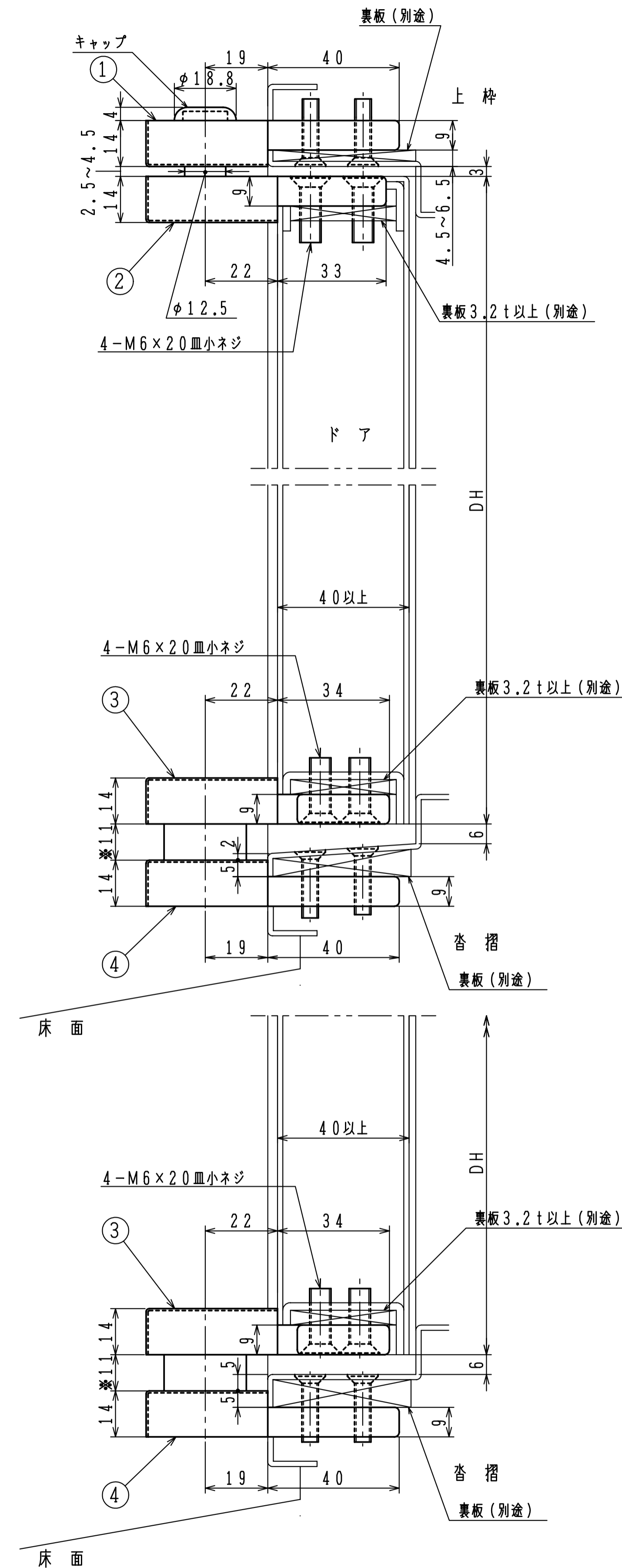
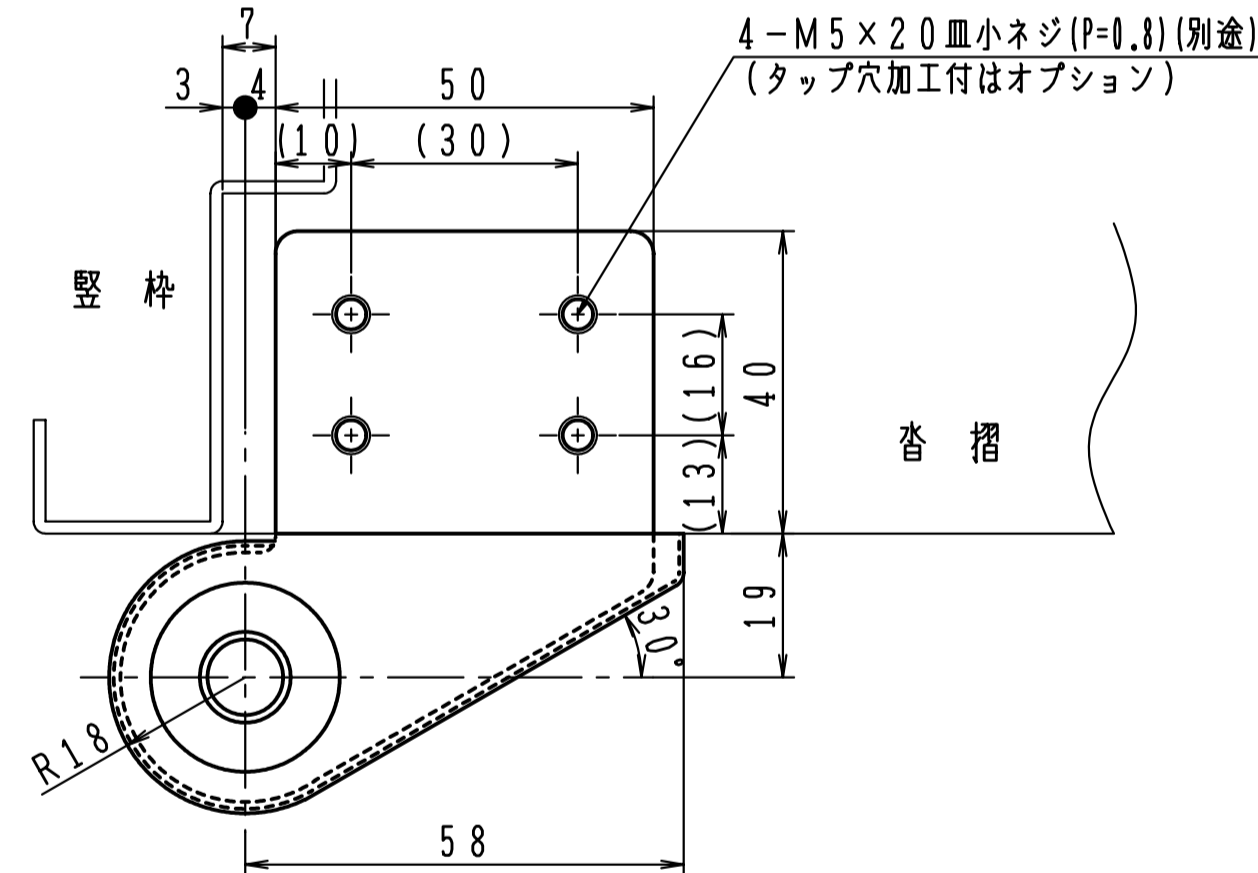
③ アーム



② トップピボット (ドア側)



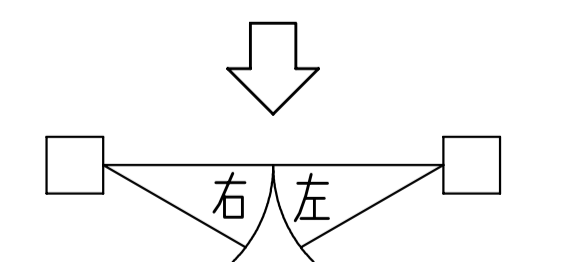
④ 床面軸座



■タップ型 (①④) タップ穴加工付は品番の後に TAP を付けて下さい。(オプション) 発注例: 11AM TAP
 タップ穴は () 内寸法をご参照下さい。
 ■①カバー 3mm 伸ばしは品番の後に ①T を付けて下さい。(オプション) 発注例: 11AM ①T

※印チリ寸法 (アームと床面軸座の間隔) は 11mm で用意
 しておりますが、他の寸法が必要な場合はご注文の際に
 11AM (チリ 00mm) とご記入下さい。

ドアの開き勝手基準



本図は右開きを示します