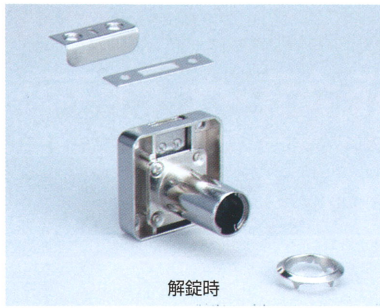


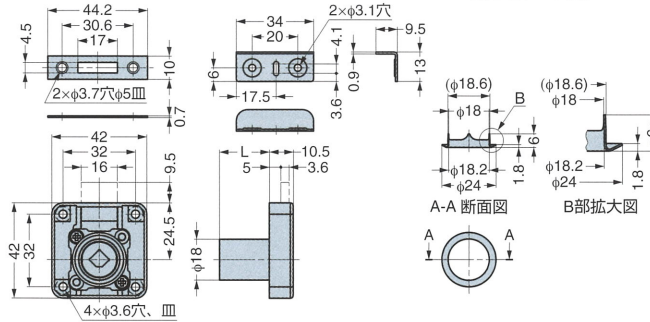
Cyber Lock **面付錠ハウジング A-614S型**



シリンダー内筒
CL53型 (P.2) ※1

施錠時

※1 CL33型を使用時、写真の鍵穴は横向きになります。



【本体】

ご注文	注文コード	品番	シリンダー径	適応板厚※	L	材料	仕上	1箱	1カートン	¥価格(税抜)
	150-026-919	A-614S-22	φ18	16~20	22	亜鉛合金	ニッケルめっき	20ヶ	200ヶ	450/1ヶ
	150-026-920	A-614S-26		20~24	26					510/1ヶ
	150-026-921	A-614S-32		24~30	32					570/1ヶ

※板厚に応じて、適宜別売のスペーサー (P.2 下記) を必要数ご使用ください。

【スペーサー】別売品

ご注文	注文コード	品番	厚さ	材料	色	1箱	1カートン	¥価格(税抜)
	150-026-936	R-133-94	3	ポリプロピレン (PP)	グレー	200ヶ	2,000ヶ	100/1ヶ

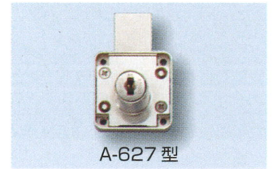
- 引き出し面付シリンダー錠です。シリンダー内筒 (P.2) と合わせて使用します。
- 下記3つの仕様もご用意できます。詳細は弊社営業担当者までお問い合わせください (すべて2014年10月発売予定)。
- ・適応板厚30~36mm (L寸法38mm) 仕様
- ・右開き扉用 / A-614R型
- ・デッドボルトが2段階で突出し (突出量 11、22mm)、各段階でキーを抜き差しできる仕様 (適応板厚16~20、30~36mm) / A-627型

【付属品】

- リング
- ストライク
- L型受座
- 十字穴付皿木ねじ3.1×20 (本体用)
- 十字穴付皿木ねじ2.1×10 (ストライク用)
- 十字穴付皿木ねじ2.1×13 (L型受座用)

【別売品】

- シリンダー内筒 (P.2)
- マスターキー、チェンジキー (P.2)
- スペーサー



A-627型

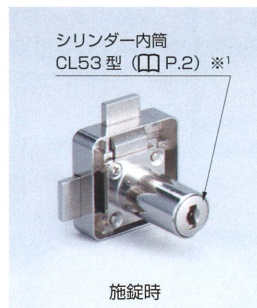
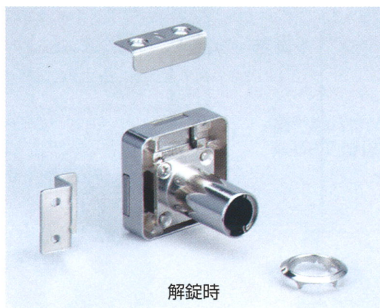
デッドボルトが2段階で突出する、A-627型もご用意できます (2014年10月発売予定)。



品番刻印

スペーサー R-133-94 (別売品)
品番刻印部を上にして、ハウジングの正面に取り付けます。

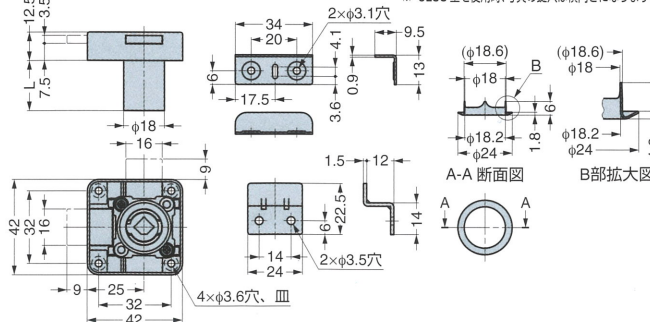
Cyber Lock **面付錠ハウジング A-628R型 両開き扉用・引き出し連動ロック式**



シリンダー内筒
CL53型 (P.2) ※1

施錠時

※1 CL33型を使用時、写真の鍵穴は横向きになります。



【本体】

ご注文	注文コード	品番	シリンダー径	適応板厚※	L	材料	仕上	1箱	1カートン	¥価格(税抜)
	150-026-922	A-628R-22	φ18	16~20	22	亜鉛合金	ニッケルめっき	20ヶ	200ヶ	540/1ヶ
	150-026-923	A-628R-26		20~24	26					600/1ヶ
	150-026-924	A-628R-32		24~30	32					660/1ヶ

※板厚に応じて、適宜別売のスペーサー (P.2 下記) を必要数ご使用ください。

【スペーサー】別売品

ご注文	注文コード	品番	厚さ	材料	色	1箱	1カートン	¥価格(税抜)
	150-026-936	R-133-94	3	ポリプロピレン (PP)	グレー	200ヶ	2,000ヶ	100/1ヶ

- 両開き扉や引き出し用に便利な、デッドボルトが2つあるシリンダー錠です。シリンダー内筒 (P.2) と合わせて使用します。

【付属品】

- リング
- L型受座
- S型受座
- 十字穴付皿木ねじ3.1×20 (本体用)
- 十字穴付皿木ねじ2.1×13 (L型受座用)
- 十字穴付丸木ねじ3.1×13 (S型受座用)

【別売品】

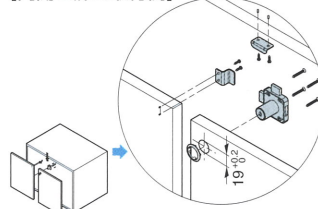
- シリンダー内筒 (P.2)
- マスターキー、チェンジキー (P.2)
- スペーサー



品番刻印

スペーサー R-133-94 (別売品)
品番刻印部を上にして、ハウジングの正面に取り付けます。

【両開き扉の取付例】



【引き出しの取付例】

