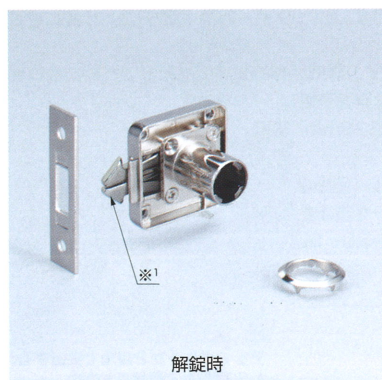


Cyber Lock 面付カム錠ハウジング A-605-22

NEW 輸入



解錠時

※1 カマ部は本体に収納されない仕様です。



施錠時

※2 CL33型を使用時、写真の鍵穴は縦向きになります。

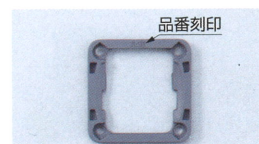
●ローラーシャッター・引戸兼用の面付シリンダーカム錠です。
シリンダー内筒 (□ P.2) と合わせて使用します。

【付属品】

- リング
- ストライク
- 十字穴付皿木ねじ3.1×20 (本体用)
- 十字穴付皿木ねじ3.1×10 (ストライク用)

【別売品】

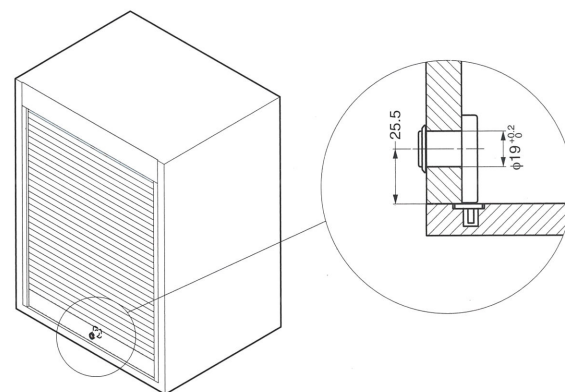
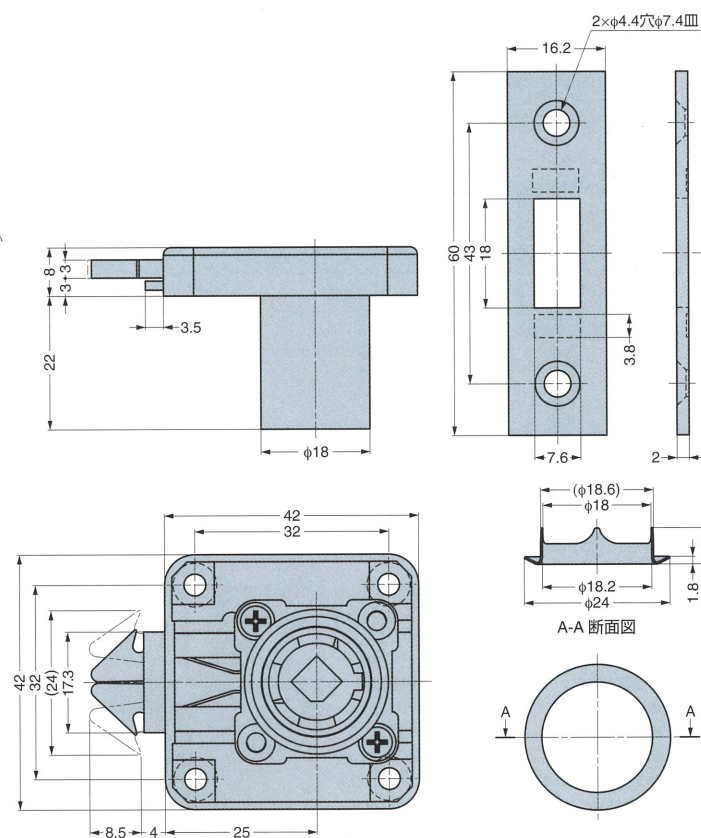
- シリンダー内筒 (□ P.2)
- マスターキー、チェンジキー (□ P.2)
- スペーサー



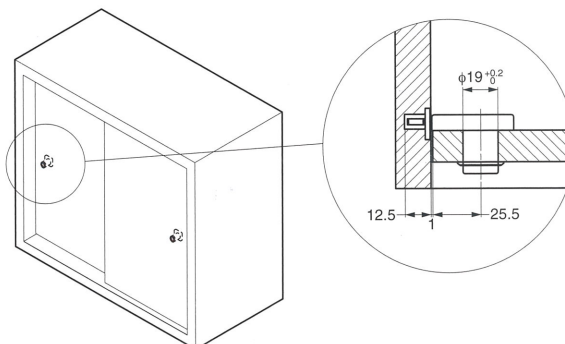
品番刻印

スペーサー R-133-94 (別売品)
品番刻印部を上にして、ハウジングの正面に取り付けます。

【ローラーシャッターの取付例】



【引戸の取付例】



【本体】

注文コード	品番	シリンダー径	適応板厚※	L	材料	仕上	1箱	1カートン	¥価格(税抜)
150-026-925	A-605-22	φ18	16~20	22	亜鉛合金	ニッケルめっき	20ヶ	200ヶ	440/1ヶ

※板厚に応じて、適宜別売のスペーサー (□ 下記) を必要数ご購入ください。

【スペーサー】別売品

注文コード	品番	厚さ	材料	色	1箱	1カートン	¥価格(税抜)
150-026-936	R-133-94	3	ポリプロピレン (PP)	グレー	200ヶ	2,000ヶ	100/1ヶ

このマークの製品は輸入品のため、製品改良などにより予告なく寸法や材料の仕様変更を行う場合があります。念のため、現品にてご確認ください。
本カタログに掲載している製品内容は、部品としての品質範囲です。この部品を使用した最終製品の機能・性能・安全を保証するものではありません。

サイバーロック 脱着錠シリーズは、この他にもラインアップを追加予定です。

SUGATSUNE スガツネ工業
LAMP 印の機能&デザイン金物メーカー

アーキテリア事業部
(家具金物・建築金物部門)
東京都千代田区岩本町 2-5-10 〒101-0032

TEL (03) 3864-1122 (代)
FAX (03) 3863-6875
E-mail support@sugatsune.co.jp

東京ショールーム	TEL (03) 3864-1122 (代)	FAX (03) 3863-6875	E-mail support@sugatsune.co.jp	東京都千代田区岩本町 2-5-10 〒101-0032
大阪支店・ショールーム	TEL (06) 6910-1122 (代)	FAX (06) 6947-1199	E-mail osaka_arc@sugatsune.co.jp	大阪府大阪市中央区内淡路町 2-2-6 〒540-0038
名古屋営業所・ショールーム	TEL (052) 982-1122 (代)	FAX (052) 911-2823	E-mail nagoya@sugatsune.co.jp	愛知県名古屋市中北区大曾根 3-15-3 〒462-0825
京都営業所・ショールーム	TEL (075) 694-1122 (代)	FAX (075) 694-2053	E-mail kyoto@sugatsune.co.jp	京都府京都市南区九条町 399-27 〒601-8473
福岡営業所・ショールーム	TEL (092) 461-1122 (代)	FAX (092) 461-1123	E-mail fukuoka_arc@sugatsune.co.jp	福岡県福岡市博多区博多駅南 1-13-8 〒812-0016
仙台営業所	TEL (022) 716-1122 (代)	FAX (022) 716-1124	E-mail sendai@sugatsune.co.jp	宮城県仙台市青葉区本町 1-11-1・8F 〒980-0014
神奈川営業所	TEL (045) 822-1144 (代)	FAX (045) 824-1199	E-mail kanagawa@sugatsune.co.jp	神奈川県横浜市戸塚区川上町 87-1・6F 〒244-0805
海外拠点	スガツネ上海 (中国)	SUGATSUNE AMERICA, INC. (米国)	SUGATSUNE KOGYO(UK) LIMITED (英国)	