



どこでも手すり NEW

Bバリアフリー推奨品 F

らくらく 取付け

らくらく 取替え

32φ

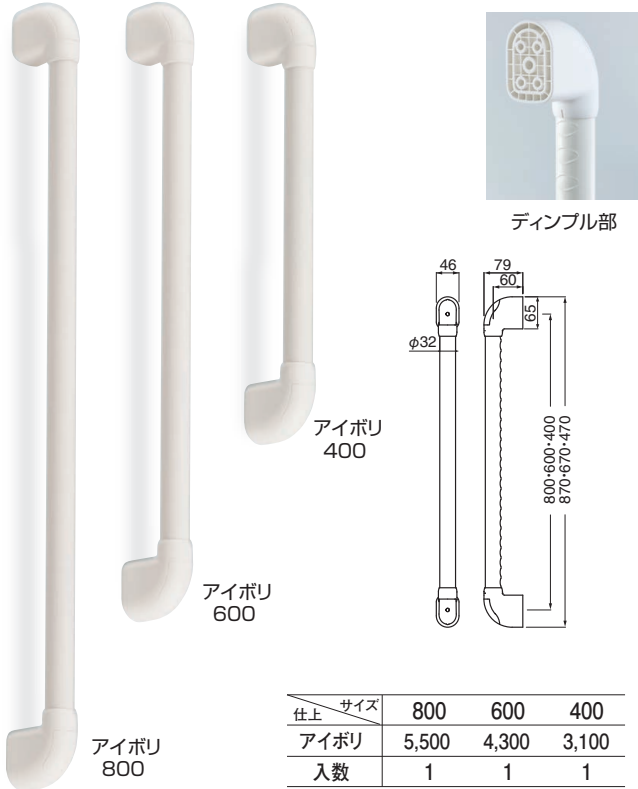


浴室に トイレに 廊下に 玄関に

BR-232 どこでも手すりUタイプディンプル

HS1 ディンプル

ユニバーサル (アルミ抗菌樹脂コーティング+樹脂) / A4×30、6×30ナイロンプラグ

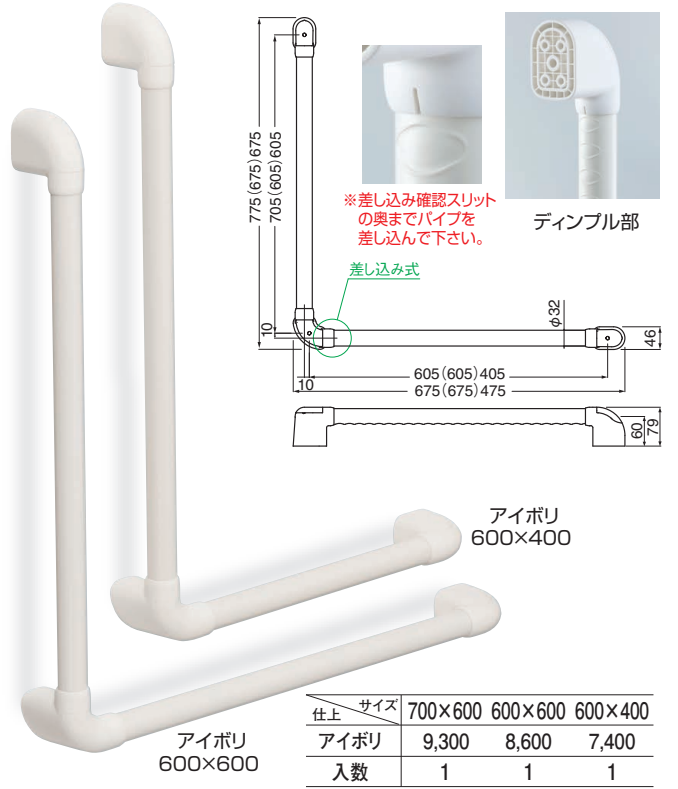


仕上	サイズ	800	600	400
アイボリ	アイボリ	5,500	4,300	3,100
	入数	1	1	1

BR-233 どこでも手すりUタイプディンプル L形

HS1 ディンプル

ユニバーサル (アルミ抗菌樹脂コーティング+樹脂) / A4×30、6×30ナイロンプラグ

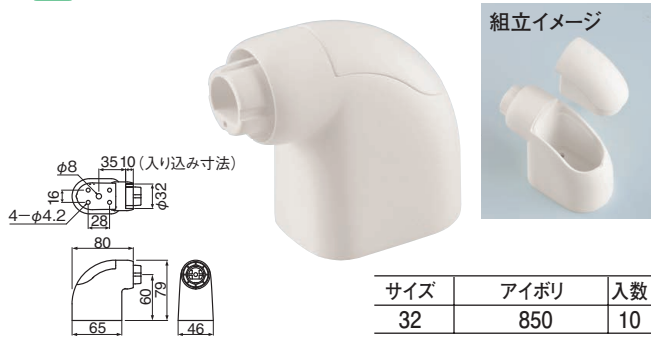


仕上	サイズ	700×600	600×600	600×400
アイボリ	アイボリ	9,300	8,600	7,400
	入数	1	1	1

BR-234 どこでもブラケットUタイプエンド

HS1

ユニバーサル (樹脂/A4×30、6×30ナイロンプラグ)

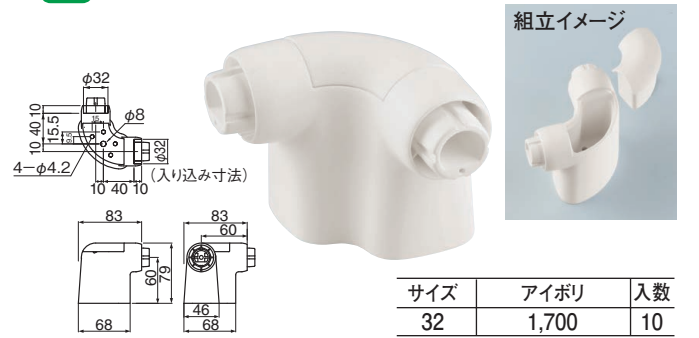


サイズ	アイボリ	入数
32	850	10

BR-235 どこでもブラケットUタイプコーナー

HS1

ユニバーサル (樹脂/A4×30、6×30ナイロンプラグ)

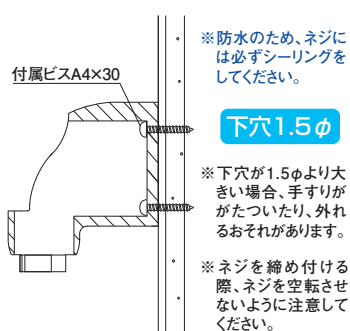


サイズ	アイボリ	入数
32	1,700	10

バスパネルの取付方法

らくらく施工

※バスパネル以外の下地施工例はP443を参照ください。

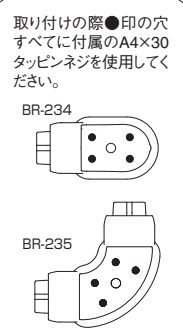


※防水のため、ネジには必ずシーリングをしてください。

下穴1.5φ

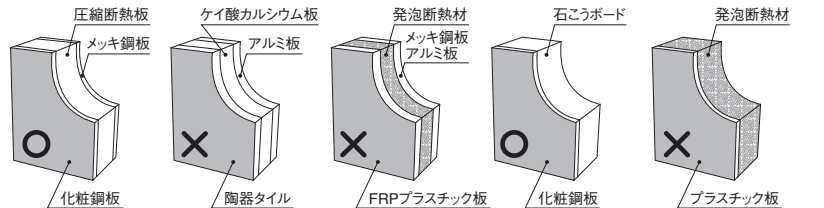
※下穴が1.5φより大きい場合、手すりがかたついたり、外れるおそれがあります。

※ネジを締め付ける際、ネジを空転させないように注意してください。



バスパネルの種類(一例)

耐荷重60kg



注意 本品は手すり取付け専門家によるバスパネルの事前評価を受けてからご使用下さい。

※バスパネルの場合、素材だけではなく構造仕様などにより大きく異なることが予想されます。 ※BR-234・BR-235には、ANC-900 メカバスナットはご使用出来ません。

HSはシロクマ強度基準です。詳細はP440参照下さい。

※どこでも手すりの耐荷重は60kgです。

手すり

室内用 玄関手すり

室内用 補助手すり

室内用 補助手すり

室内用 まがり丸棒

室内用 補助手すり

室内用 手すり用丸棒

室内用 プラケットベース

室内用 補助手すり

室内用 自在ジョイント

室内用 プラケット

室内用 デコンケット

室内用 プラケット

室内用 収納いす

室内用 手すり