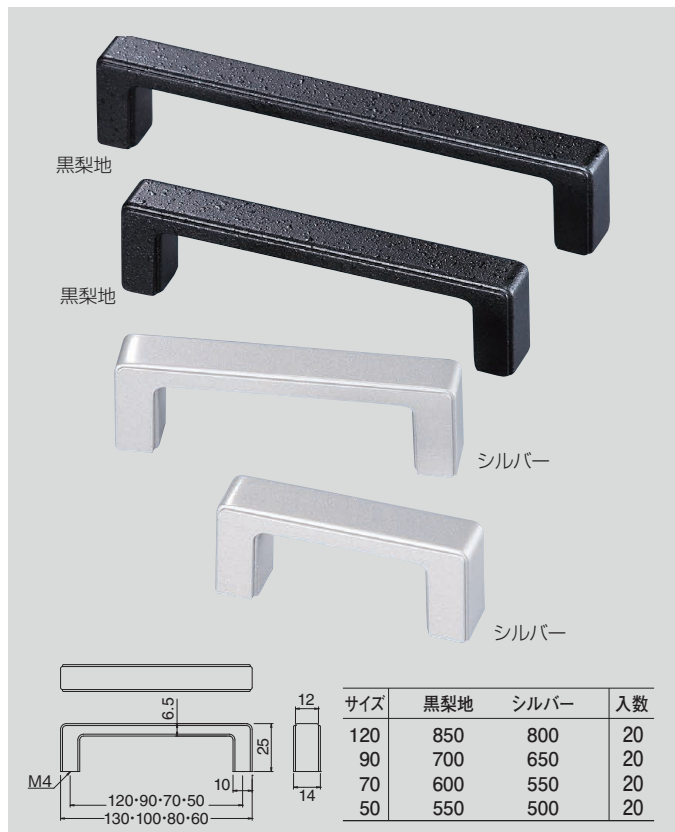
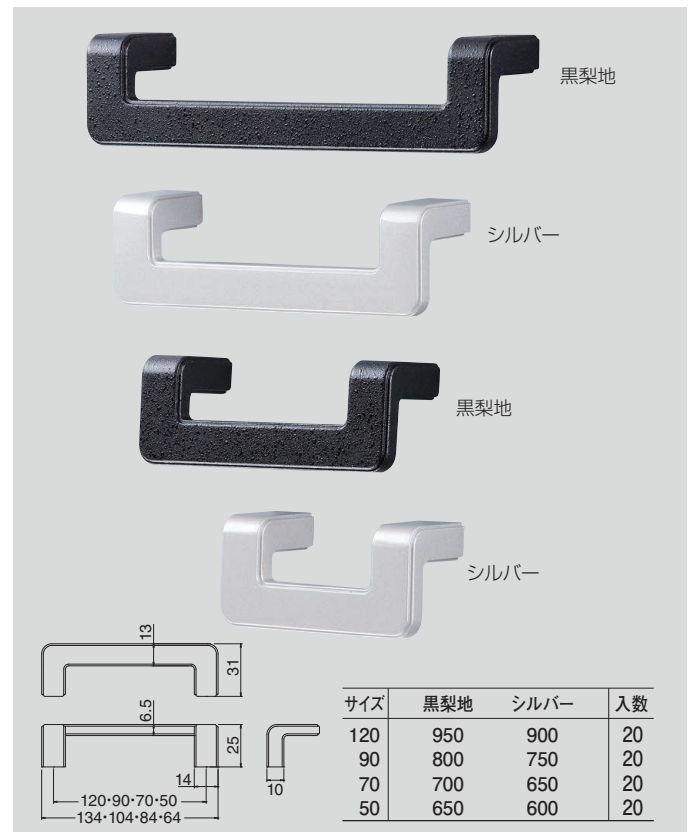


### HZ-71 アルションハンドル (亜鉛合金/ISO4×28)



### HZ-72 アルションハンドルL形 (亜鉛合金/ISO4×28)



ビスの長さはお申し出により交換致します。(糸ねじは交換出来ません)

### アルションシリーズ

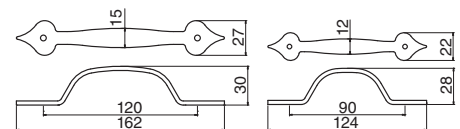


### HF-1 アンティークハンドルスピード (鉄/3.1×16)



### New Wrought Iron Style

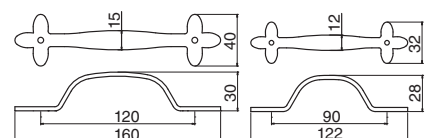
従来のロートアイアンの風合いを新しい手法で表現しました



サイズ	Nブラック	入数
120	870	20
90	770	20

※Nブラックは南部鉄風黒塗装です。

### HF-2 アンティークハンドルクローバー (鉄/3.1×16)



サイズ	Nブラック	入数
120	950	20
90	850	20

※Nブラックは南部鉄風黒塗装です。