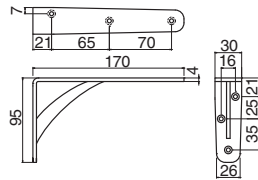
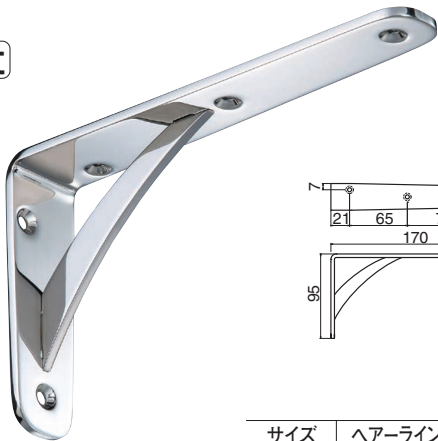


TBR-10 L形パワー棚受け (ステンレス/A4×25)

4t



鏡面磨

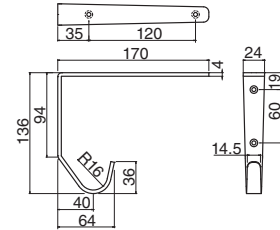
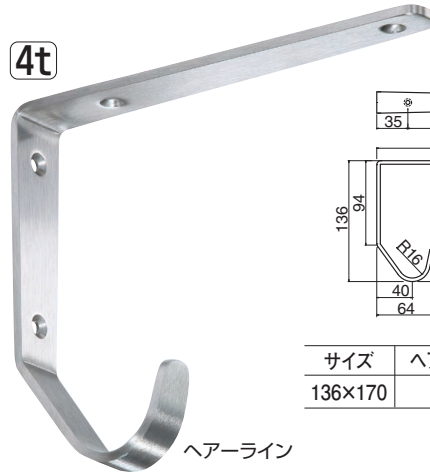
サイズ	ヘアライン	鏡面磨	入数
95×170	4,100	4,300	4



※棚受けはTBR-11使用

TBR-11 J形フック付棚受け (ステンレス/A4×25)

4t

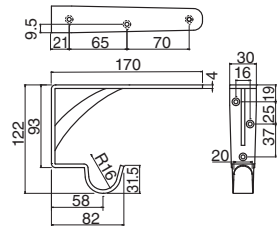
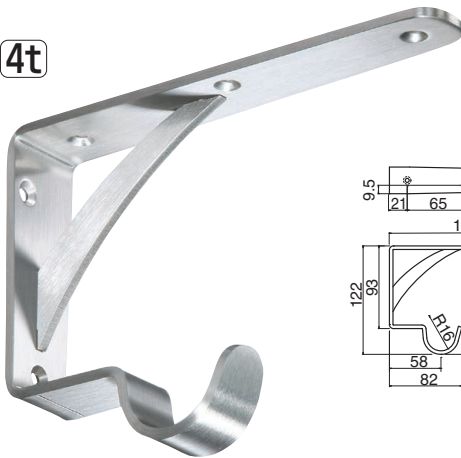


ヘアライン

サイズ	ヘアライン	鏡面磨	入数
136×170	3,400	3,600	4

TBR-20 L形フック付パワー棚受け (ステンレス/A4×25)

4t

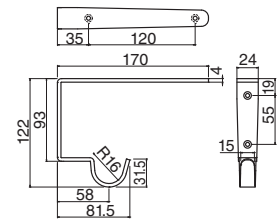
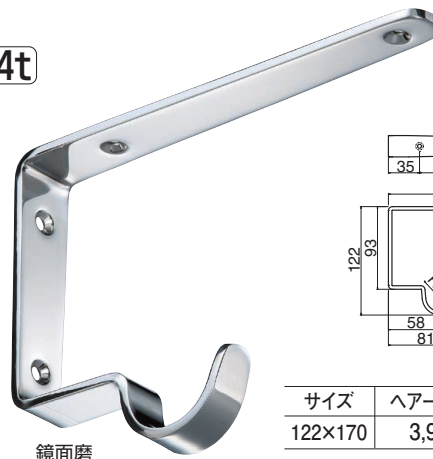


ヘアライン

サイズ	ヘアライン	鏡面磨	入数
122×170	4,650	4,850	4

TBR-21 L形フック付棚受け (ステンレス/A4×25)

4t



鏡面磨

サイズ	ヘアライン	鏡面磨	入数
122×170	3,950	4,150	4

TBR-30 コーナー棚受けV形 (ステンレス/A4×25)

2t



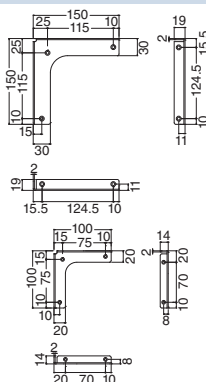
150×150



100×100



〈使用例〉



サイズ	電解研磨	入数
150×150	3,750	6
100×100	2,900	6

TBR-31 コーナー棚受けW形 (ステンレス/A4×25)

2t



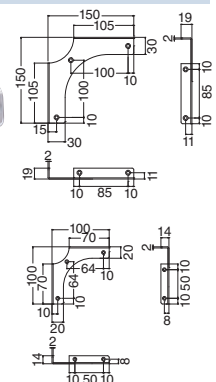
150×150



100×100



〈使用例〉



サイズ	電解研磨	入数
150×150	3,750	6
100×100	2,900	6

W3

棚受け