

本カタログに掲載している製品内容は、部品としての品質範囲です。この部品を使用した最終製品の機能・性能・安全を保証するものではありません。

LAMP. ステンレス鋼製フック 4H型 PAT

2015年6月発売予定

NEW
200A

試4

G 環境
対応

SUS

Y
ねじ付



4H-40M

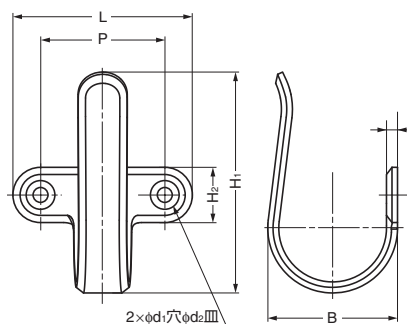
4H-65TT

■特長

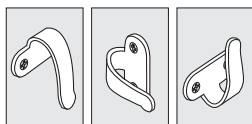
- 面取りを施した、安全でデザイン性に優れたフックです。
- 引手や房掛、コート掛など、アイデアしだいでさまざまな使い方ができます。
- 鏡面研磨仕上と鏡面研磨およびヘアライン仕上の2種類があります。

■付属品

- 4H-40、4H-55：十字穴付皿木ねじ4.1×16（ステンレス鋼）
- 4H-65：十字穴付皿木ねじ5.1×20（ステンレス鋼）



■使用例



注文コード	品番	材料	仕上	L	P	H ₁	H ₂	B	d ₁	d ₂	1箱	1カートン
G 110-028-559	4H-40M	ステンレス鋼 (SUS304)	鏡面研磨	40	27	47	13	30	4.4	8.4	20ヶ	200ヶ
G 110-028-560	4H-40TT	ステンレス鋼 (SUS304)	鏡面研磨およびヘアライン仕上	40	27	47	13	30	4.4	8.4	20ヶ	200ヶ
G 110-028-561	4H-55M	ステンレス鋼 (SUS304)	鏡面研磨	55	38	65	17	40	4.4	8.4	15ヶ	150ヶ
G 110-028-562	4H-55TT	ステンレス鋼 (SUS304)	鏡面研磨およびヘアライン仕上	55	38	65	17	40	4.4	8.4	15ヶ	150ヶ
G 110-028-563	4H-65M	ステンレス鋼 (SUS304)	鏡面研磨	65	45	80	20	47	5.4	10.4	10ヶ	100ヶ
G 110-028-564	4H-65TT	ステンレス鋼 (SUS304)	鏡面研磨およびヘアライン仕上	65	45	80	20	47	5.4	10.4	10ヶ	100ヶ

LAMP. ステンレス鋼製フック 5H型 PAT

5H-60、85：2015年4月発売予定
5H-45：2015年6月発売予定

NEW
200A

試4

G 環境
対応

SUS

Y
ねじ付



5H-85M

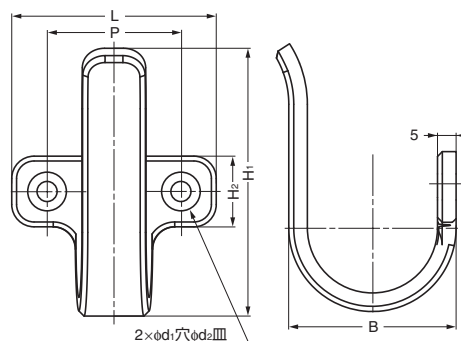
5H-85TT

■特長

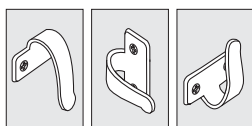
- 面取りを施した、安全でデザイン性に優れたフックです。
- 引手や房掛、コート掛など、アイデアしだいでさまざまな使い方ができます。
- 鏡面研磨仕上と鏡面研磨およびヘアライン仕上の2種類があります。

■付属品

- 5H-45：十字穴付皿木ねじ4.1×20（ステンレス鋼）
- 5H-60、5H-85：十字穴付皿木ねじ5.1×20（ステンレス鋼）



■使用例



注文コード	品番	材料	仕上	L	P	H ₁	H ₂	B	d ₁	d ₂	1箱	1カートン
G 110-028-553	5H-45M	ステンレス鋼 (SUS304)	鏡面研磨	45	30	55	15	37	4.4	8.4	15ヶ	150ヶ
G 110-028-554	5H-45TT	ステンレス鋼 (SUS304)	鏡面研磨およびヘアライン仕上	45	30	55	15	37	4.4	8.4	15ヶ	150ヶ
G 110-028-555	5H-60M	ステンレス鋼 (SUS304)	鏡面研磨	60	40	72	19	48	5.4	10.4	10ヶ	100ヶ
G 110-028-556	5H-60TT	ステンレス鋼 (SUS304)	鏡面研磨およびヘアライン仕上	60	40	72	19	48	5.4	10.4	10ヶ	100ヶ
G 110-028-557	5H-85M	ステンレス鋼 (SUS304)	鏡面研磨	85	60	95	25	70	6.4	12.4	5ヶ	50ヶ
G 110-028-558	5H-85TT	ステンレス鋼 (SUS304)	鏡面研磨およびヘアライン仕上	85	60	95	25	70	6.4	12.4	5ヶ	50ヶ