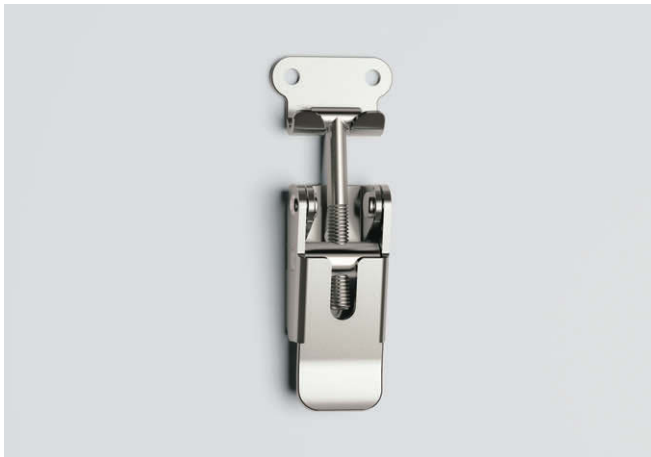
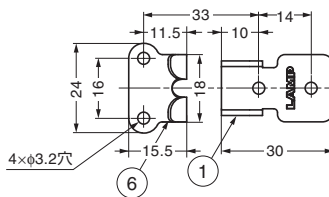
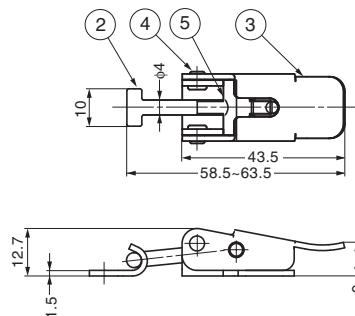


本カタログに掲載している製品内容は、部品としての品質範囲です。この部品を使用した最終製品の機能・性能・安全を保証するものではありません。

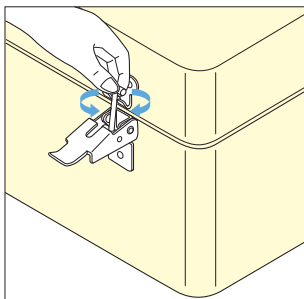
LAMP. ステンレス鋼製小型ファスナー SCC-TF30 掛代調整機能付 PAT NEW 200A 試7 環境対応 SUS CAD



- 特長
取り付け後に掛代が調節できる、ねじ式掛金の便利なファスナーです。
- 推奨ねじ
十字穴付きなべ小ねじM3



■使用例



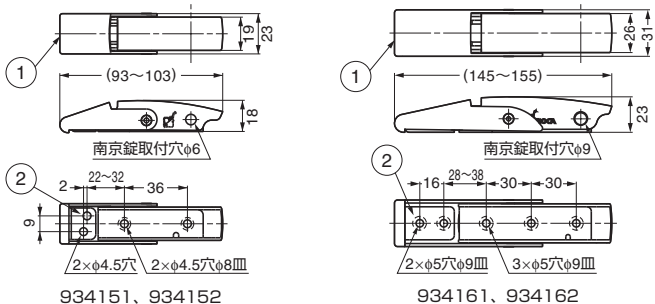
No.	部品名	材料	仕上
①	ベース	ステンレス鋼 (SUS304)	光沢バレル研磨
②	掛金	ステンレス鋼	-
③	レバー	ステンレス鋼 (SUS304)	光沢バレル研磨
④	回転軸	ステンレス鋼 (SUS303)	素地
⑤	調整軸	ステンレス鋼 (SUS303)	素地
⑥	受座	ステンレス鋼 (SUS304)	光沢バレル研磨

注文コード	品番	許容荷重N	許容荷重kgf	質量	1箱	1カートン
G 120-028-716	SCC-TF30	500N	51kgf	32g	100ヶ	400ヶ

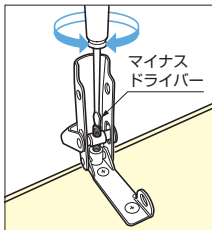
ステンレス鋼製ファスナー 9341型 掛代調節機能付 NEW 200A 試7 試17 SUS316 CAD



- 特長
 - いたずら防止のため取付ねじを隠した、高級感のあるすっきりしたデザインのファスナーです。
 - 南京錠 (P.610) や封印具シリーズ (P.611) を使用できます。
 - 取り付け後でも、マイナスドライバーで掛代の調節が簡単にできます。
- 用途
船舶など
- 推奨ねじ
 - 934151、934152：M4皿小ねじ (本体)、M4トラス小ねじ (受座)
 - 934161、934162：M5皿小ねじ



■掛代の調節方法



■使用例



No.	部品名	材料	仕上
①	本体	ステンレス鋼 (SUS316)	電解研磨、サテン仕上
②	受座	ステンレス鋼 (SUS316)	バレル研磨

注文コード	品番	仕上	許容荷重N	許容荷重kgf	質量
120-025-088	934151	電解研磨	1000N	102kgf	83g
120-025-089	934152	サテン仕上	1000N	102kgf	83g
120-025-090	934161	電解研磨	1500N	153kgf	208g
120-025-091	934162	サテン仕上	1500N	153kgf	208g

輸入品のため、製品改良などにより予告なく寸法や材料の仕様変更を行う場合があります。念のため、現品にてご確認ください。

【環境対応マークの見方】

G このマークの製品はRoHS指令に対応しています。



ホームページアドレス <http://www.sugatsune.co.jp/>
No.200A-1カタログ