

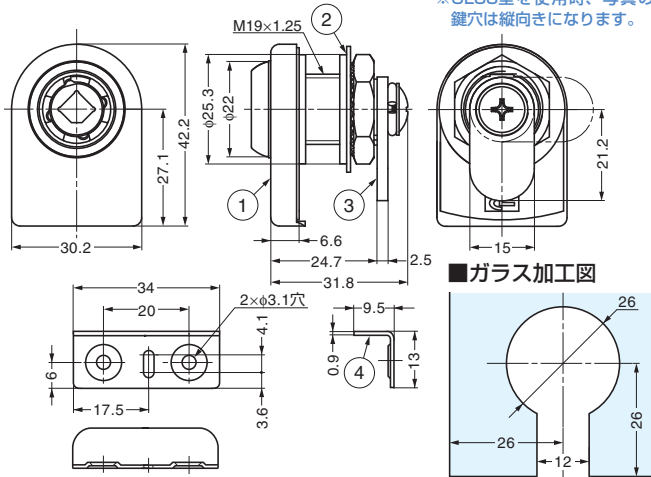
本カタログに掲載している製品内容は、部品としての品質範囲です。この部品を使用した最終製品の機能・性能・安全を保証するものではありません。



ガラス錠ハウジング A-621-25 サイバーロック 脱着錠シリーズ



シリンダー内筒
CL53型 (別売品) ※
シリンダー内筒装着 (施錠) 時
※CL33型を使用時、写真の
鍵穴は縦向きになります。



注文コード	品番	適応ガラス厚	質量	1箱	1カートン
150-028-978	A-621-25	4~6	63g	20ヶ	200ヶ

輸入品のため、製品改良などにより予告なく寸法や材料の仕様変更を行う場合があります。念のため、現品にてご確認ください。

■特長

- シリンダー内筒が交換できる、マスターキー機能付シリンダーガラス錠です。
- キーの紛失や使用者の変更時に、本体ごと錠を取り替える必要がないため、管理が大変容易です。
- 別売のシリンダー内筒を装着して使用します。シリンダー内筒は防犯性に優れた2種類があります。脱着方法など詳細はP.515-F3をご覧ください。
- ガラス片開き扉用ですが、別売の受座を併用すると、両開き扉に使用できます。
- カムの向きを変えると、左右兼用で使用できます。
- 鍵違い数は200通りです。受注対応で、CL33型は最大1,000通り、CL53型は最大8,000通り製作可能です。1マスターキーの鍵違い数も同数です。
- キーは抜き差し方向のないリバーシブルタイプで、施錠時、解錠時ともに抜き差しできます。
- サイバーロック 脱着錠のサイバー-3、サイバー-5、それぞれのシリーズ (P.515-F2) の中で同じキー番号をご指定いただくと、キーの共通使用ができます。また別売のマスターキーで一括管理もできます。

■注意

- シリンダー内筒 (別売) の取り外しには、チェンジキー (別売) が必要です。
- 錠前の取り扱い上のご注意 (P.506) をご確認ください。

■付属品

- 十字穴付皿木ねじ2.1×13 (L型受座用)

■別売品

- シリンダー内筒 CL33型、CL53型 (P.515-F3)
- マスターキー、チェンジキー K130型、K195型 (P.515-F3)
- 両開きガラス錠受座 D-622-01 (下記)

No.	部品名	材料	仕上/色
①	本体	亜鉛合金	ニッケルめっき
②	パッキン	ポリプロピレン (PP)	ブラック
③	カム	鋼	ニッケルめっき
④	L型受座	鋼	ニッケルめっき

F 錠前

サイバーロック 脱着錠シリーズ

新製品 200A



両開きガラス錠受座 D-622-01 サイバーロック 脱着錠シリーズ

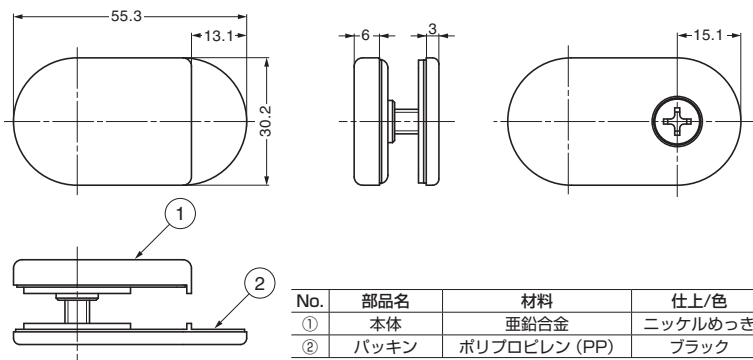


■特長

- 同シリーズのガラス錠ハウジング A-621-25 (上記) を両開き扉に使用するための受座です。

■付属品

- 十字穴付皿小ねじM6×9
- 十字穴付皿小ねじM6×13 (使用しません)



No.	部品名	材料	仕上/色
①	本体	亜鉛合金	ニッケルめっき
②	パッキン	ポリプロピレン (PP)	ブラック

注文コード	品番	適応ガラス厚	質量	1箱	1カートン
150-028-979	D-622-01	4~6	53g	20ヶ	200ヶ

輸入品のため、製品改良などにより予告なく寸法や材料の仕様変更を行う場合があります。念のため、現品にてご確認ください。