

本カタログに掲載している製品内容は、部品としての品質範囲です。この部品を使用した最終製品の機能・性能・安全を保証するものではありません。

LAMP. クリックヒンジ HG-MPS2型 PAT



弊社4万回開閉試験クリア



■特長

- -10°、120°、170°の3箇所では仮保持します。
- 軸の向きは水平・垂直のどちらでも使用できます。

■用途

医療機器、計測機器、分析機械などの小型軽量扉

■注意

- クリックトルクはばらつきがあります。保証値ではありません。
- 全閉時0°と全開時170°では、別途ストッパーを設けてください。
- ご使用に際しては、事前に現品を取り付けて検証を行ってください。
- 屋内でご使用ください。雨や雪などがかかる場所でのご使用はお止めください。破損の原因となります。
- 取り付けにインパクトドライバーを使用しないでください。

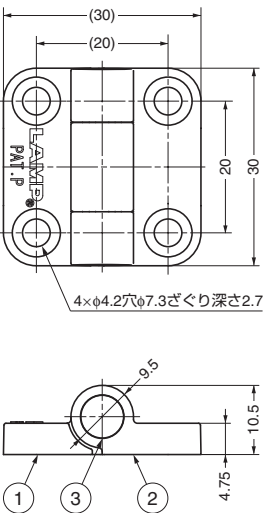
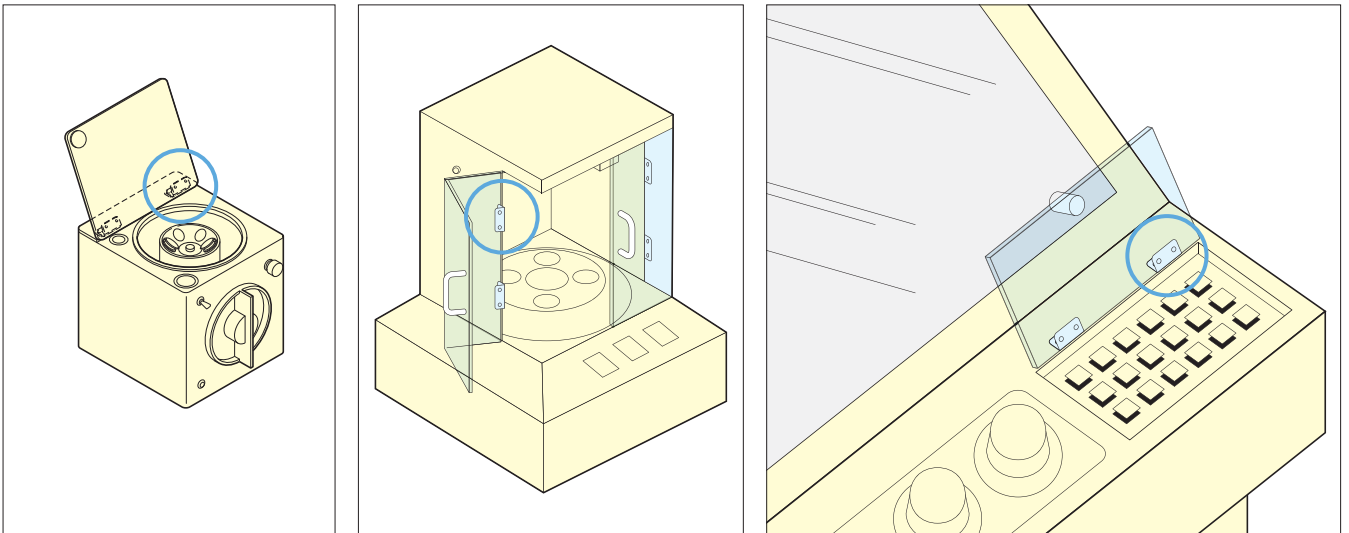
■推奨ねじ

呼4なベタッピンねじ、またはM4なベッねじ

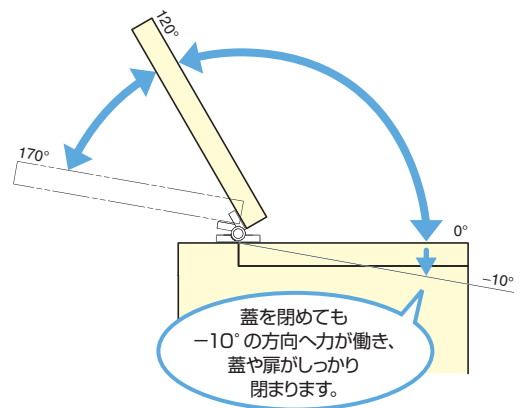
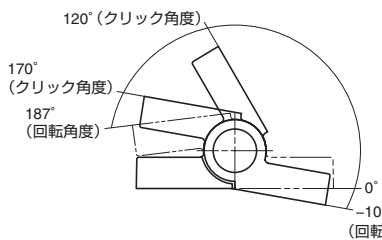
動画特長



■使用例



■回転角度・クリック角度



■使用扉サイズの目安 (縦2ヶ使いの場合)

扉幅	扉高さ	扉質量
370以下	460以下	1.0kg以下

横使いの場合は、下記トルクを越えない蓋サイズにしてください。

No.	部品名	材料	色
①	固定ブラケット	PBT樹脂	ブラック (BL)、ホワイト (WT)
②	可動ブラケット	PBT樹脂	ブラック (BL)、ホワイト (WT)
③	キャップ	ABS樹脂	ブラック (BL)、ホワイト (WT)

注文コード	品番	色	クリックトルク※				質量	1箱	1カートン
			開き角度 -10°、170°		開き角度 120°				
G 170-023-908	HG-MPS2-BL	ブラック	26.0cN・m	2.65kgf・cm	14.5cN・m	1.48kgf・cm	6.9g	50ヶ	500ヶ
G 170-023-909	HG-MPS2-WT	ホワイト	26.0cN・m	2.65kgf・cm	14.5cN・m	1.48kgf・cm	6.9g	50ヶ	500ヶ

※保持状態から抜け出すために必要なトルクです。

【環境対応マークの見方】

G このマークの製品はRoHS指令に対応しています。



ホームページアドレス <http://www.sugatsune.co.jp/>

No.200A-1カタログ