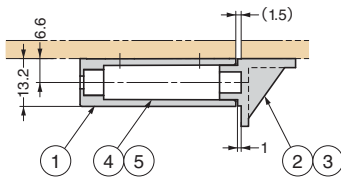


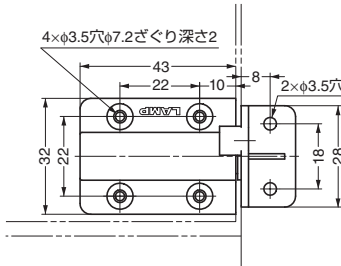
本カタログに掲載している製品内容は、部品としての品質範囲です。この部品を使用した最終製品の機能・性能・安全を保証するものではありません。

裏面付

■正面図 (断面)

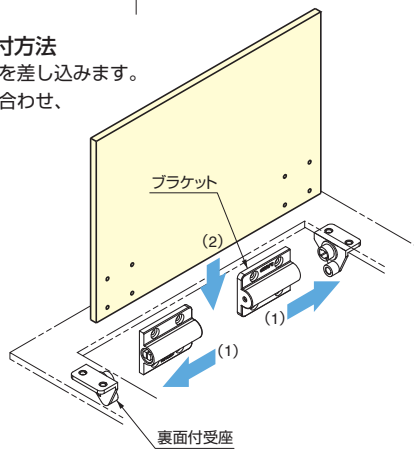


■裏面図



■ブラケットおよび蓋の取付方法

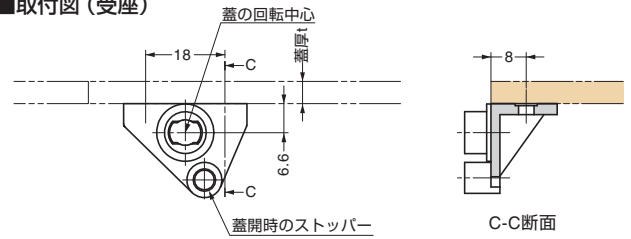
- (1) 固定した受座にブラケットを差し込みます。
- (2) 蓋の取付穴とブラケットを合わせ、ねじで固定します。



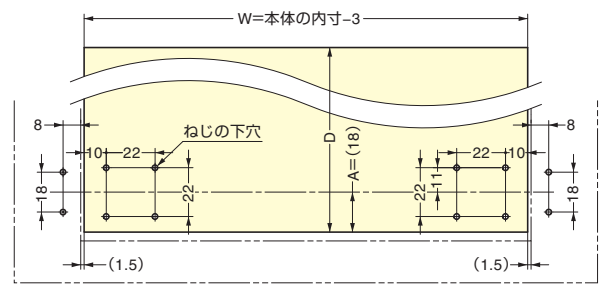
■裏面付

注文コード	品番	色	トルク/1セット		1箱	1カートン
170-028-295	HG-JHS9-U-BL	ブラック	2.7~4.3cN・m	0.28~0.44kgf・cm	35ヶ	385ヶ
170-028-296	HG-JHS9-U-WT	ホワイト	2.7~4.3cN・m	0.28~0.44kgf・cm	35ヶ	385ヶ

■取付図 (受座)



■蓋裏面、筐体の裏面加工図



No.	部品名	主材料	色
①	ブラケット	ポリアセタール (POM)	ブラック、ホワイト
②	受座R	PBT樹脂	ブラック、ホワイト
③	受座L	PBT樹脂	ブラック、ホワイト
④	ダンパー (R側)	ポリアセタール (POM)	-
⑤	ばねユニット (L側)	亜鉛合金 (ZDC)/ステンレス鋼	クロメート処理/-

■取付例 (側面付・裏面付共通)

※³ 蓋厚t=5mm、隙間B=1mmの時、3.4mmとなります。

蓋の最大モーメントの求め方

$$T = m \times 9.80665 \times L$$

T: 蓋の最大モーメント (cN・m)
 m: 蓋の質量 (kg)
 L: 回転軸中心から蓋の重心までの距離 (cm)

$$L = \frac{D}{2} - A \quad (\text{重心が蓋の中央と仮定した場合の計算式})$$

D: 蓋の長さ (cm)
 A: 回転軸中心から蓋後側の長さ (cm)

(計算例) D=12cm、A=1.8cm、m=0.085kgとすると

$$T = 0.085 \times 9.80665 \times \left(\frac{12}{2} - 1.8 \right) = 3.5 \text{ (cN・m)}$$

■蓋の開き速度調整方法 (側面付・裏面付共通)

蓋の開き速度を速くする場合

- (1) 六角棒スパナ (二面幅2.5) を差し込みます。
- (2) ギヤ状の突起のかけが外れるまで、押し込みながら反時計回りに30°強回し、六角棒スパナを抜きます。
- (3) 蓋を閉じ、手を離れた時スムーズに蓋が開くことを確認します。
- (4) 蓋の開き速度が遅ければ、(1)~(3)を繰り返します (1~2回程まで)。

※必ず六角棒スパナを押し込んで突起を外してから、反時計方向に回してください。無理に回すと、破損する場合があります。

蓋の開き速度を遅くする (上記調整前の速度に戻す) 場合

六角棒スパナを押し込んだままにすると時計方向に戻ろうとするため、それに依って力を緩めると、上記調整前の開き速度に戻ります。

部分カット図

【環境対応マークの見方】

このマークの製品はRoHS指令に対応しています。



ホームページアドレス <http://www.sugatsune.co.jp/>
 No.200A-1カタログ