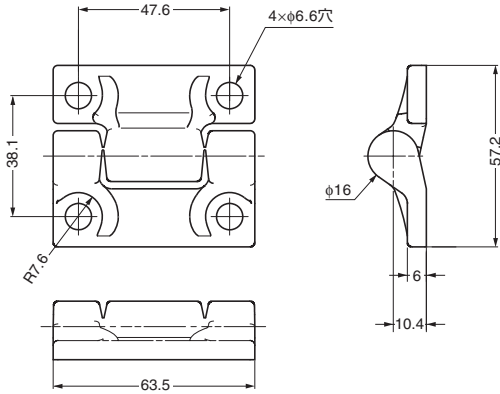
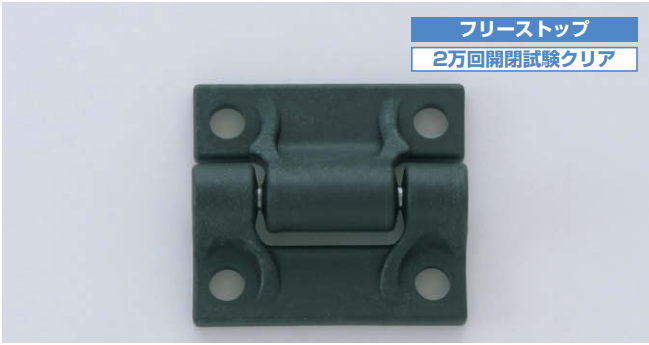


本カタログに掲載している製品内容は、部品としての品質範囲です。この部品を使用した最終製品の機能・性能・安全を保証するものではありません。

REELL トルクヒンジ MH14型



■特長

- トルク3.0N・m仕様が新しく加わりました。
- 静トルク（動き出し）と動トルク（回転中）の差をわずか10%以内に抑えているため、非常にスムーズな操作性を發揮します。
- 摩耗が少なく耐久性に優れています。

■仕様

- 開閉角度：270°
- 使用温度：0℃～60℃

■用途

OA機器、医療機器、液晶モニターなど

■注意

- 扉（蓋）1枚につき2個使いを推奨します。
- すべての取付穴をご使用ください。
- ヒンジ同士の軸心は水平にし、ずれないように取り付けてください。
- 連続動作（短時間での繰り返し動作）はしないでください。
- 水・油・潤滑剤などがつかないようにしてください。

選定ツール
さすぐん
対応品

製品の選定や、シミュレーションができます。
WEBで公開中!

注文コード	品番	材料	色	トルクN・m	トルクkgf・cm	質量
G 170-022-539	MH14-030	ガラス繊維強化ポリアミド	ブラック	3.0±20% N・m	30.6±20% kgf・cm	48g
G 170-013-488	MH14-042	ガラス繊維強化ポリアミド	ブラック	4.2±20% N・m	42.9±20% kgf・cm	48g
G 170-013-489	MH14-058	ガラス繊維強化ポリアミド	ブラック	5.8±20% N・m	59.2±20% kgf・cm	48g

輸入品のため、製品改良などにより予告なく寸法や材料の仕様変更を行う場合があります。念のため、現品にてご確認ください。

REELL トルクヒンジ PHA型



その他のサイズもご用意できます。詳細は弊社営業担当者までお問い合わせください。

■特長

- 扉の開閉時に手を離しても、反動（スプリングバック）を1°以下に抑えます。
- 静トルク（動き出し）と動トルク（回転中）の差をわずか10%以内に抑えているため、非常にスムーズな操作性を發揮します。
- 摩耗が少なく耐久性に優れています。
- その他のサイズもご用意できます。詳細は弊社営業担当者までお問い合わせください。

■仕様

- 開閉角度：360°
- 使用温度：0℃～60℃

■用途

液晶モニター、ノートパソコンなど

■注意

- 扉（蓋）1枚につき2個使いを推奨します。
- すべての取付穴をご使用ください。
- ヒンジ同士の軸心は水平にし、ずれないように取り付けてください。
- 連続動作（短時間での繰り返し動作）はしないでください。
- 水・油・潤滑剤などがつかないようにしてください。

選定ツール
さすぐん
対応品

製品の選定や、シミュレーションができます。
WEBで公開中!

注文コード	品番	材料	仕上	トルクN・m	トルクkgf・cm	質量
G 170-013-490	PHA55-046 (PHA55-146)	亜鉛合金/銅	素地	0.46±20% N・m	4.7±20% kgf・cm	8g
G 170-013-491	PHA55-065 (PHA55-165)	亜鉛合金/銅	素地	0.65±20% N・m	6.6±20% kgf・cm	8g

※本品は在庫がなく次期、※1印寸法が8mmに、※2印寸法が5.5mmに変わります。また、品番が（ ）内のものになります。

輸入品のため、製品改良などにより予告なく寸法や材料の仕様変更を行う場合があります。念のため、現品にてご確認ください。

【環境対応マークの見方】

G このマークの製品はRoHS指令に対応しています。



ホームページアドレス <http://www.sugatsune.co.jp/>
No.200A-1カタログ