

本カタログに掲載している製品内容は、部品としての品質範囲です。この部品を使用した最終製品の機能・性能・安全を保証するものではありません。

STABILUS オイルダンパー 7012VG、7002VM STAB-O-SHOC®

NEW
200A CAD



■特長

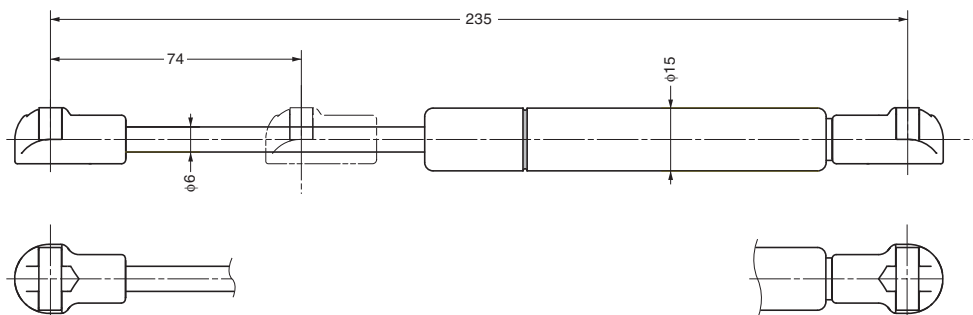
- 下開きの扉をゆっくりと開く、伸長方向に働くダンパーです。
- 使用温度範囲は0℃～80℃です。

■注意

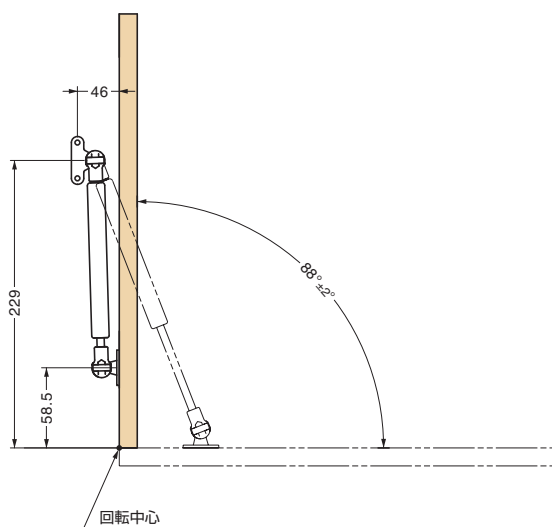
ダンパーはロッドを下にして縦方向に取り付けてください。

■別売品

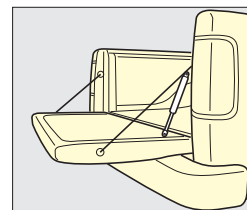
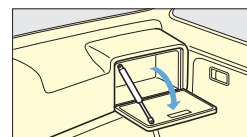
- ブラケット 9222 SJ、7592 TM、6284 VG (右ページ)



■取付参考図 (右取付の例)



■使用例



■使用本数の目安

扉高さ	扉質量1～3.5kg	扉質量4～7kg
254～305	1本	2本
330～380	1本	2本
406～457	1本	2本
483～533	1本	2本
559～610	1本	2本

注文コード	品番	材料	色	ストローク	質量
180-025-010	7012VG	銅	ブラック	74	93g
180-025-011	7002VM	銅	シルバー	74	93g

輸入品のため、製品改良などにより予告なく寸法や材料の仕様変更を行う場合があります。念のため、現品にてご確認ください。