

本カタログに掲載している製品内容は、部品としての品質範囲です。この部品を使用した最終製品の機能・性能・安全を保証するものではありません。

LAMP. LEDスリムライト SL-RU2-100型 丸型埋込タイプ PAT NEW 200A 埋込 ワンタッチ IP 取説 CAD

M 照明器具

LED照明 スリムライトシリーズ

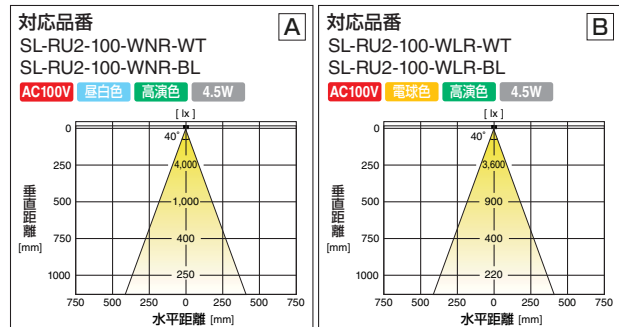


- 特長
- SL-RU-100型 (P.485) の高照度タイプです。
  - 高演色LED (電球色Ra90、昼白色Ra85) を搭載した小型照明器具です。
  - ダウンライトとして最適です。
  - 18mm厚の薄い棚板にも埋込取付ができます。
  - 電源装置を内蔵しているため、AC100Vへ直接接続できます。
  - 電源電線端部には、丸端子を接続しており、付属の電源プラグに接続できます。
  - 板ばねを使ったワンタッチ取付タイプのため、ねじは不要です。
  - 設計寿命が約40,000時間 (光束維持率70%時) の長寿命なLED照明です。
  - 防塵・防滴 (IP66) 仕様です。IP規格については、P.780をご参照ください。
  - 良好な放熱設計により、手で触れても安全です。

- 用途
- ショーケース、キャビネット、キッチンなど
- 注意
- 電源OFF時に光を発する仕組みのスイッチ (OFF時に微小電流が流れるスイッチなど) によって、正常に点灯・消灯しないことがあります。
  - 調光器との併用はできません。
  - 発光色、明るさはLEDの特性上ばらつきがあります。
  - アルミニウム合金が腐食する下記のような環境でのご使用はお避けください。
    - ・モルタルやコンクリートに接触するような場所
    - ・本体が金属に接触した状態で電解質がかかるような場所

■付属品 AC100V用電源プラグ

■配光イメージ図

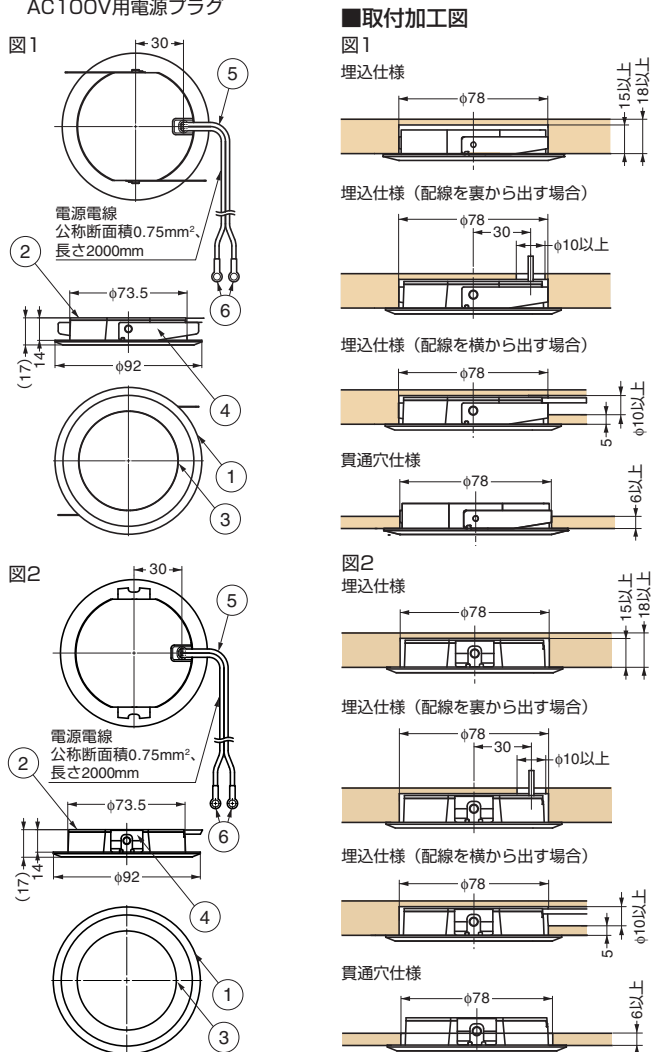


■平均演色評価数 (Ra) の違いによる見え方の違い



平均演色評価数 (Ra) とは、色の再現の忠実度を表した指数で、100に近いほど演色性が良いとされています。本製品は高演色LEDを搭載しており、対象物を自然な色で再現します。演色性の詳細は P.554をご覧ください。

No.	部品名	材料	仕上/色
①	ハウジング	アルミニウム合金	焼付塗装/下表参照
②	フタ	ポリカーボネート (PC)	下表参照
③	レンズ	ポリカーボネート (PC)	-
④	板ばね	ステンレス鋼	-
⑤	電源電線	-	ホワイト
⑥	圧着端子	-	-



注文コード	品番	図面	配光イメージ図	定格入力電圧	定格消費電力	周波数	色温度	発光色	演色評価数	照射角	光束	照度※ <sup>2</sup>	仕上
220-024-164	SL-RU2-100-WNR-WT	図2	A	AC100V	4.5W	50/60Hz	4900K	昼白色	Ra85	40°	240 lm	1000 lx	ホワイト
220-024-166	※ <sup>1</sup> SL-RU2-100-WNR-BL	図1	A	AC100V	4.5W	50/60Hz	4900K	昼白色	Ra85	40°	240 lm	1000 lx	ブラック
220-024-165	SL-RU2-100-WLR-WT	図2	B	AC100V	4.5W	50/60Hz	3000K	電球色	Ra90	40°	210 lm	900 lx	ホワイト
220-024-167	SL-RU2-100-WLR-BL	図2	B	AC100V	4.5W	50/60Hz	3000K	電球色	Ra90	40°	210 lm	900 lx	ブラック

※<sup>1</sup> 印は在庫がなくなり次第、図2の形状に変わります。  
 ※<sup>2</sup> ライトから500mm離れた場所での照度です。