

本カタログに掲載している製品内容は、部品としての品質範囲です。この部品を使用した最終製品の機能・性能・安全を保証するものではありません。

LAMP. ブラケット PXP-BB01

NEW 200A



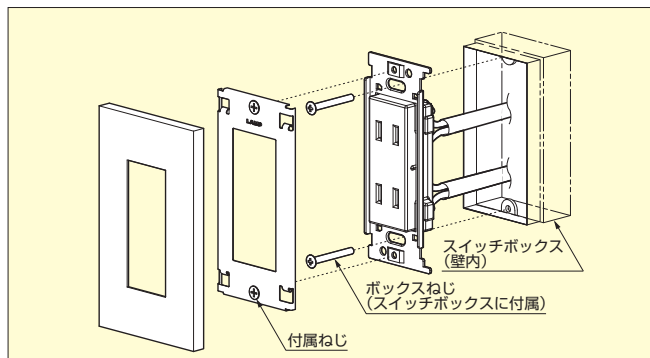
■特長

- スイッチ・コンセントプレートに付属する専用取付ブラケットです。
- 破損、紛失などの際の予備として、単品でご注文いただけます。

■注意

- 取付方法の詳細は、各スイッチ・コンセントプレートに付属する、取付説明書をご覧ください。
- 正しい取付以外は落下によるプレートへの破損や思わぬケガの原因となります。ご注意ください。

■取付方法



付属ねじで固定したブラケットにプレートを押し込むことで簡単に取り付けできます。付属ねじはセットワッシャーでブラケットに仮固定されています。

動画 取付



■対応スイッチ・コンセントプレート

- PXP-ES01型 クールメタル シリーズ (P.555-N19)
- PXP-LA01型 リルティング アルミ シリーズ (P.555-N20)
- PXP-LS01型 リルティング ストーンパース シリーズ (P.555-N21)
- PXP-HH01型 プレミアムホーロー レトロ シリーズ (P.555-N25)
- PXP-HS01型 プレミアムホーロー ベイシック シリーズ (P.555-N28)

注文コード	品番	材料	仕上	質量
210-027-246	PXP-BB01	ステンレス鋼 (SUS304)	素地	13g

製品改良などにより、予告なく寸法や材料の仕様変更を行う場合があります。念のため現品にてご確認ください。

LAMP. ブラケット PXP-BJ01 PAT

NEW 200A



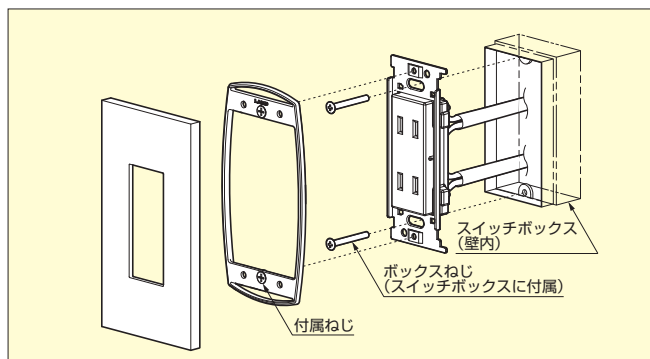
■特長

- スイッチ・コンセントプレートに付属する専用取付ブラケットです。
- 破損、紛失などの際の予備として、単品でご注文いただけます。

■注意

- 取付方法の詳細は、各スイッチ・コンセントプレートに付属する、取付説明書をご覧ください。
- 正しい取付以外は落下によるプレートへの破損や思わぬケガの原因となります。ご注意ください。

■取付方法



付属ねじで固定したブラケットにプレートを押し込むことで簡単に取り付けできます。付属ねじはセットワッシャーでブラケットに仮固定されています。

動画 取付



■対応スイッチ・コンセントプレート

- ZL-PXP01-3401 Zwei Lシリーズ (P.555-N7)
- PXP-AC01型 エイジド キャスト シリーズ (P.555-N23)

注文コード	品番	材料	色	質量
210-027-245	PXP-BJ01	PPE樹脂	ホワイト	9g

製品改良などにより、予告なく寸法や材料の仕様変更を行う場合があります。念のため現品にてご確認ください。

【環境対応マークの見方】

このマークの製品はRoHS指令に対応しています。



ホームページアドレス <http://www.sugatsune.co.jp/>
No.200A-2カタログ