

本カタログに掲載している製品内容は、部品としての品質範囲です。この部品を使用した最終製品の機能・性能・安全を保証するものではありません。

d line モーティス・ケースロック 14-9111-02-600 玄関錠/両面シリンダー錠 NEW 200A L=R



■特長

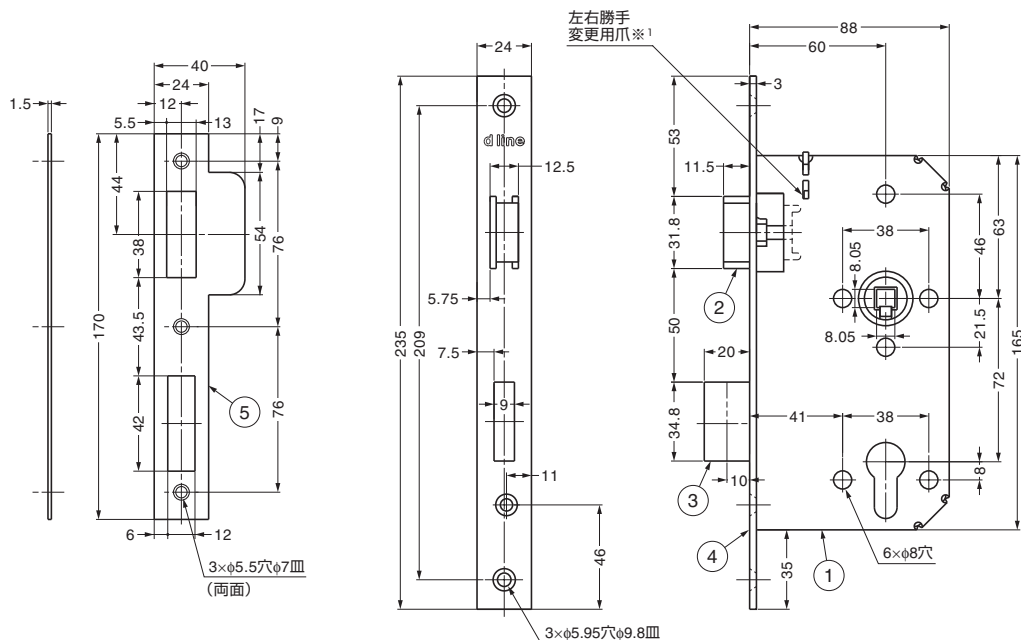
- 欧州の標準であるプロファイルシリンダー錠(P.639)用のケースロックで、信頼性の非常に高い防犯機能を付加できます。
- デッドボルトは2段階で突出し、最大突出量は20mmです。
- 左右勝手兼用です。ラッチ収納部の爪(図中※1印部)を上げ、ラッチを回転させます。

■注意

- ストライクの取付穴とケースロック本体の取付穴の横中心位置を合わせてください。
- ケースロック本体取付用のほぞ穴は、奥まで指定寸法を確保してください。特に指定寸法の不足は正常に作動しない原因となります。
- 本切欠加工図は、扉厚36~42mmでの使用を前提としております。
- 高い取付寸法精度を要する場合は、必ず現品の寸法をお確かめください。
- 弊社のレバーハンドルの角芯は8mmです。レバーハンドルのみ、もしくはケースロックのみをご希望の際は、詳細をご確認ください。
- 錠種およびロックセット内容、対応レバーハンドルの詳細はP.589~603をご覧ください。

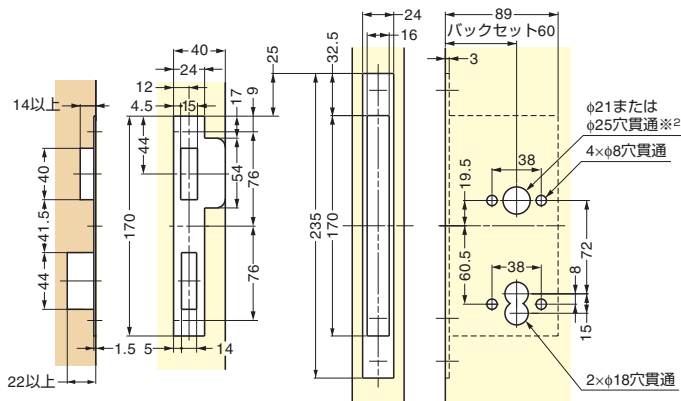
■付属品

ストライク



■ストライク切欠加工図

■ケースロック切欠加工図



※印寸法はZwei Lシリーズ、デザイナーシリーズ、d lineシリーズはφ25、その他はφ21となります。

No.	部品名	材料	仕上
①	本体	鋼	クロメート処理
②	ラッチボルト	亜鉛合金	ニッケルめっき
③	デッドボルト	亜鉛合金	ニッケルめっき
④	フロントパネル	ステンレス鋼 (SUS316)	ヘアライン仕上
⑤	ストライク	ステンレス鋼 (SUS316)	ヘアライン仕上

注文コード	品番	バックセット	スペーシング	対応レバーハンドルのシリーズ
260-028-495	14-9111-02-600	60	72	Zwei L / d line / HEWI

輸入品のため、製品改良などにより予告なく寸法や材料の仕様変更を行う場合があります。念のため、現品にてご確認ください。

【環境対応マークの見方】

このマークの製品はRoHS指令に対応しています。



ホームページアドレス <http://www.sugatsune.co.jp/>
No.200A-2カタログ