

本カタログに掲載している製品内容は、部品としての品質範囲です。この部品を使用した最終製品の機能・性能・安全を保証するものではありません。

## マグネットラッチハンドル MLH型

NEW 200A L=R 取説 動画



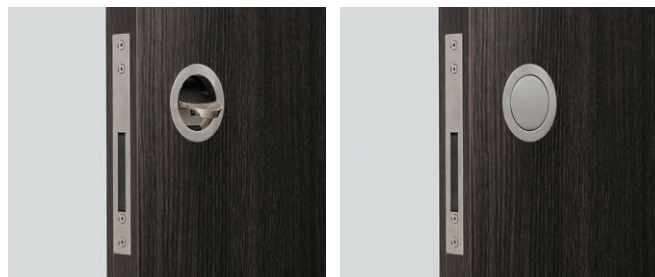
MLH-SN

ハンドル  
(MLH-H-SN)

MLH-SN、MLH-H-SN用カバー

ハンドル内部の加工穴を隠すカバー付きです。

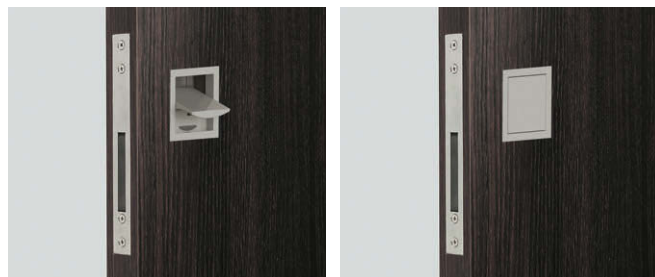
### ■取付例 (MLH-SN)



ハンドル操作時

手を離した時

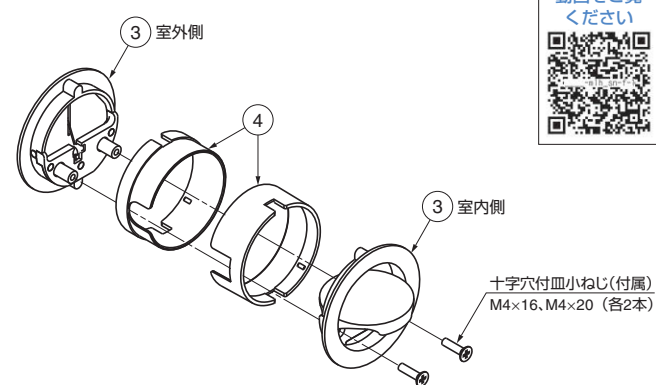
### ■取付例 (MLHS-SN) 2015年5月発売予定 (詳細はお問い合わせください)



ハンドル操作時

手を離した時

### ■ハンドル③とカバー④の組み合わせ (左右兼用)



十字穴付皿小ねじ(付属)  
M4×16、M4×20 (各2本)

### ■ハンドル+ケースロックのセット

注文コード	品番	仕様	質量
260-024-534	MLH-SN	丸型	757g
260-028-998	※MLHS-SN	角型	-

※印は2015年5月発売予定です。

### ■ハンドル単品 (両面1セット単位での販売です)

注文コード	品番	仕様	質量
260-029-662	MLH-H-SN	丸型	223g
260-028-997	※MLHS-H-SN	角型	-

※印は2015年5月発売予定です。

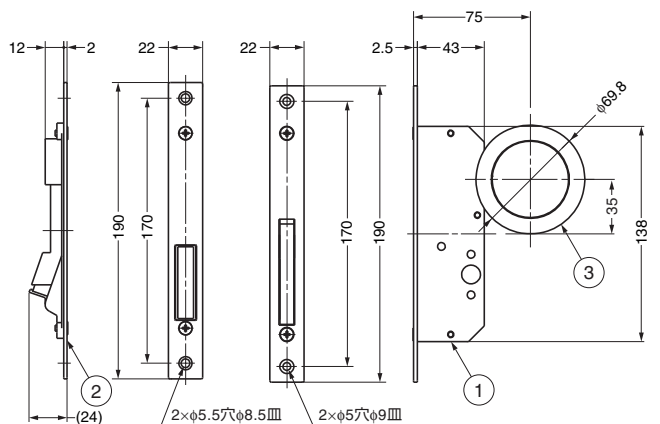
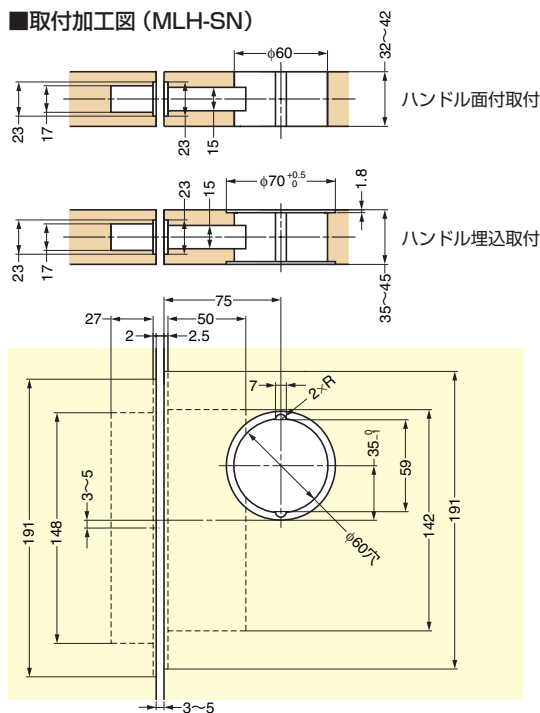
### ■特長

- ハンドルがフラットに収まる、ケースロック付きのラッチハンドルです。
- 扉閉時にハンドルが出っ張らないため、デッドスペースが生じません。
- マグネット吸着によりラッチがかかるため、開閉操作がスムーズで、がたつきもありません。また、ラッチは樹脂でコーティングしているため、金属音がせず、静かです。
- ハンドル形状は丸型と角型の2種類があります。角型は2015年5月発売予定です。角型の詳細は弊社営業担当者までお問い合わせください。
- ハンドル単品でもご注文いただけます。取り付ける向きを開き扉の場合から90°変えると、引戸にもご使用できます。
- 左右勝手兼用です。
- 隠し丁番 (No.200Aカタログ、1/3巻、P.868) と併用すると、よりフラットな扉にできます。
- 受注対応で、ハンドルをクロムめっき仕上にできます。ハンドルのみでもご用意できます。詳細は弊社営業担当者までお問い合わせください。

### ■付属品

- 十字穴付皿タッピンねじST4.2×25 (ステンレス鋼) 4本
- 十字穴付皿小ねじM4×16 (ステンレス鋼) 2本/扉厚35~39 (32~36) mm用
- 十字穴付皿小ねじM4×20 (ステンレス鋼) 2本/扉厚40~45 (37~42) mm用  
〔 〕 内はハンドル面付の場合です。

### ■取付加工図 (MLH-SN)



本図はMLH-SNを示します。

No.	部品名	材料	仕上/色
①	ラッチ本体	亜鉛合金 (ZDC)	-
②	ストライクプレート	ステンレス鋼 (SUS304)	-
③	ハンドル	亜鉛合金 (ZDC)	サテンニッケルめっき
④	カバー	ABS樹脂	ブラック

輸入品のため、製品改良などにより予告なく寸法や材料の仕様変更を行う場合があります。念のため、現品にてご確認ください。