

本カタログに掲載している製品内容は、部品としての品質範囲です。この部品を使用した最終製品の機能・性能・安全を保証するものではありません。

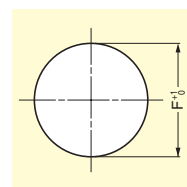
LAMP. ステンレス鋼製 飲み残り投入口 AE-DH型



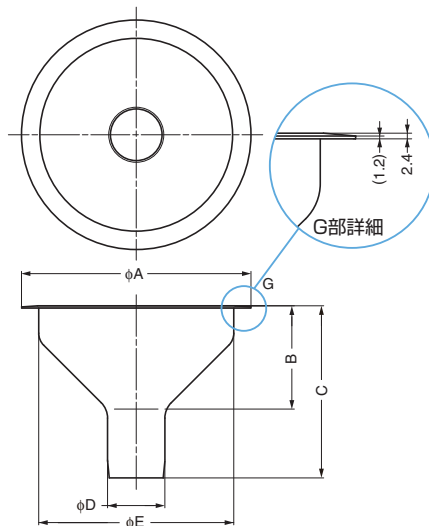
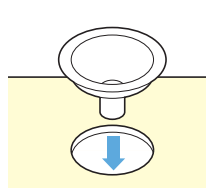
■特長

- 飲料などの飲み残しを捨てる投入口です。
- ステンレス鋼製でサビに強く、水回りでもご使用いただけます。
- サイズ違いのAE-DH015型が新しく加わりました。
- 専用のホースAE-DH4540-1 (下記) も用意しています。

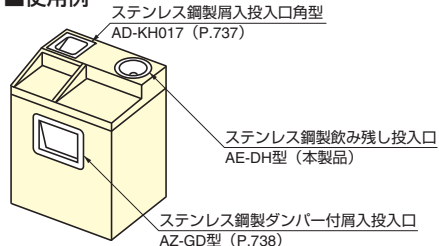
■取付穴加工図



■取付方法



■使用例



注文コード	品番	A	B	C	D	E	F	材料	仕上	適応ホース内径	1箱	1カートン
210-026-556	AE-DH015-MR	150	55	95	38	120	121	ステンレス鋼(SUS304)	鏡面研磨	φ38	1ヶ	12ヶ
210-026-557	AE-DH015-HL	150	55	95	38	120	121	ステンレス鋼(SUS304)	ヘアライン仕上	φ38	1ヶ	12ヶ
210-022-106	AE-DH020-MR	200	90	150	50	170	171	ステンレス鋼(SUS304)	鏡面研磨	φ50	1ヶ	12ヶ
210-023-509	AE-DH020-HL	200	90	150	50	170	171	ステンレス鋼(SUS304)	ヘアライン仕上	φ50	1ヶ	12ヶ

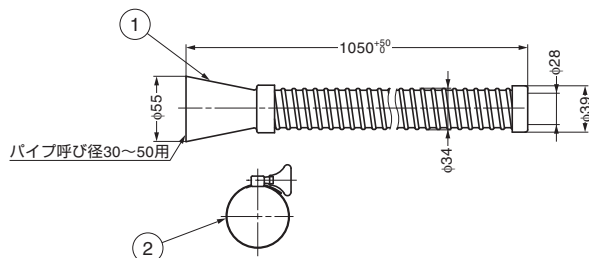
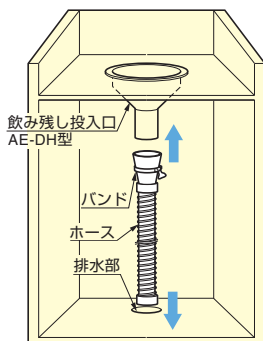
飲み残り投入口ホース AE-DH4540-1 AE-DH型用



■特長

- 飲み残り投入口AE-DH型(上記)用のホースです。
- バンドで固定するため水漏れしにくく、しっかり固定できます。
- 使用温度1℃～60℃

■使用例



No.	部品名	材料	仕上/色
①	ホース	塩化ビニル樹脂(PVC)	グレー
②	バンド	ステンレス鋼	素地

注文コード	品番	1箱	1カートン
210-026-942	AE-DH4540-1	10ヶ	50ヶ