

本カタログに掲載している製品内容は、部品としての品質範囲です。この部品を使用した最終製品の機能・性能・安全を保証するものではありません。

クリッポ 16GS-ISを  
ご注文の場合

●必ずご注文 ..... **部品セット (扉2枚当り)** + **上レール**

●用途に応じてご注文 (用途は「仕様」欄をご覧ください。) ..... **オプション**

**部品セット (扉2枚当り)** **必ずご注文が必要なセット品です。**

セット名	注文コード	品番
<b>部品セット</b>	<b>250-027-342</b>	<b>53-3314-071</b>

部品セット内訳

No.	入数	セット内部品	寸法図	仕様
1	4ヶ	ローラー		●材料 鋼 ●仕上 亜鉛めっき クロメート処理
2	2ヶ	ストッパー		単品注文コード: 250-022-942 単品品番: 53-3215-081 ●材料 ポリアミド (PA)
3	4ヶ	取付プレート		●材料 亜鉛合金 ●仕上 ニッケルめっき
4	4ヶ	カバー		●材料 アルミニウム合金 ●仕上 アルマイト処理
5	8ヶ	スペーサー		●材料 ポリアミド (PA)
6	2ヶ	ガイド		●材料 ポリアミド (PA)
7	1ヶ	戸当り		●材料 ポリアミド (PA) / ポリウレタン (PUR)
8	1組	取付ねじ		

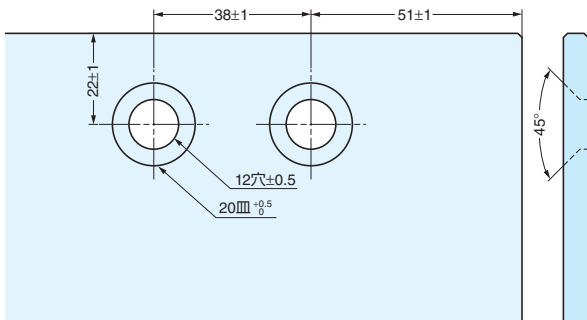
**上レール** **必ずご注文が必要な部品です。**  
⑨～⑫はレールの仕様・キャビネット幅により、必要な長さ・数をご指定ください。

No.	種別	注文コード	部品	寸法図	仕様
9	面付用 長さ 2500 mm	250-022-696 【品番】 53-3247-250	上レール		●材料 アルミニウム合金 ●仕上 アルマイト処理
10	面付用 長さ 3500 mm	250-022-697 【品番】 53-3247-350	上レール		
11	掘込用 長さ 2500 mm	250-022-698 【品番】 53-3248-250	上レール		●材料 アルミニウム合金 ●仕上 素地
12	掘込用 長さ 3500 mm	250-022-699 【品番】 53-3248-350	上レール		

**オプション** **お客様の用途に応じてご注文ください。**  
用途については下記「仕様」欄をご覧ください。

No.	注文コード	部品	寸法図	仕様
13		ソフトクロージングダンパー (詳細はP.414)		

■ガラスの加工寸法



輸入品のため、製品改良などにより予告なく寸法や材料の仕様変更を行う場合があります。念のため、現品にてご確認ください。

【環境対応マークの見方】

このマークの製品はRoHS指令に対応しています。



ホームページアドレス <http://www.sugatsune.co.jp/>  
No.200A-3カタログ