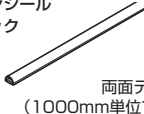
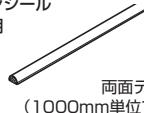






本カタログに掲載している製品内容は、部品としての品質範囲です。この部品を使用した最終製品の機能・性能・安全を保証するものではありません。

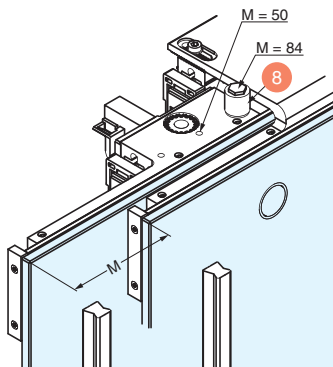
オプション (シール)		お客様の用途に応じてご注文ください。 用途については下記「仕様」欄をご覧ください。	
No.	注文コード	部品	仕様
30	250-121-736	エッジシール ブラック	●材料 合成ゴム ●色 ブラック 【用途】 ガラスの 端面を保護するシール。
	【品番】 19444	 両面テープ付 (1000mm単位で販売)	
31	250-121-737	エッジシール 半透明	●材料 合成ゴム ●色 半透明 【用途】 ガラスの端面を保護するシール。
	【品番】 19447	 両面テープ付 (1000mm単位で販売)	

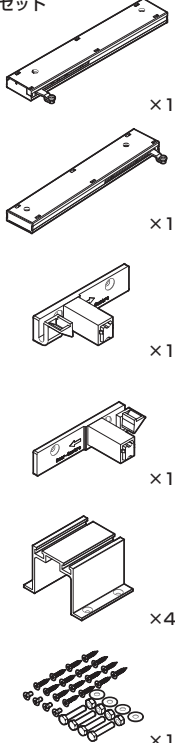
オプション (ハンドル)		お客様の用途に応じてご注文ください。 用途については下記「仕様」欄をご覧ください。	
No.	注文コード	部品	仕様
32	100-019-341	ハンドル (扉直付用、400mm)	●材料 アルミニウム合金 ●仕上 アルマイト処理 【用途】 専用のハンドルです。
	【品番】 22692		
33	100-029-473	ハンドル (フレーム用、400mm)	
	【品番】 22615		
34	100-029-474	ハンドル (フレーム用、1260mm)	
	【品番】 22616		
35	100-029-475	ハンドル (フレーム用、2600mm)	
	【品番】 22617		

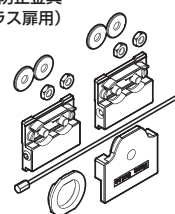
■ハンドル (オプション) 参考図



■扉の引き残しの調節



オプション (ダンパーセット)		お客様の用途に応じてご注文ください。 扉2枚用のセットとなります。 用途については下記「仕様」欄をご覧ください。	
No.	注文コード	部品	仕様
36	250-029-476	ダンパーセット	●材料 ポリアミド(PA)/ポリ アセタール(POM)/ アルミニウム ●仕上 グレー/アルマイト 処理
	【品番】 22566	 ×1 ×1 ×1 ×4 ×1	

オプション (反り防止金具)		お客様の用途に応じてご注文ください。 用途については下記「仕様」欄をご覧ください。	
No.	注文コード	部品	仕様
37	250-029-477	反り防止金具 (ガラス扉用)	●材料 アルミニウム合金 ●仕上 アルマイト処理 【用途】 扉反りを防止します。
	【品番】 22670		

内扉のローラーに戸当り^⑧を取り付けることで、外扉・中央扉が内扉のハンドルにぶつかることなく、指挟みを防止できます。
戸当りの取付位置により、扉の引き残し量Mを変更できます (左図参照)。

輸入品のため、製品改良などにより予告なく寸法や材料の仕様変更を行う場合があります。念のため、現品にてご確認ください。

【環境対応マークの見方】

 このマークの製品はRoHS指令に対応しています。



ホームページアドレス <http://www.sugatsune.co.jp/>
No.200A-3カタログ