

本カタログに掲載している製品内容は、部品としての品質範囲です。この部品を使用した最終製品の機能・性能・安全を保証するものではありません。

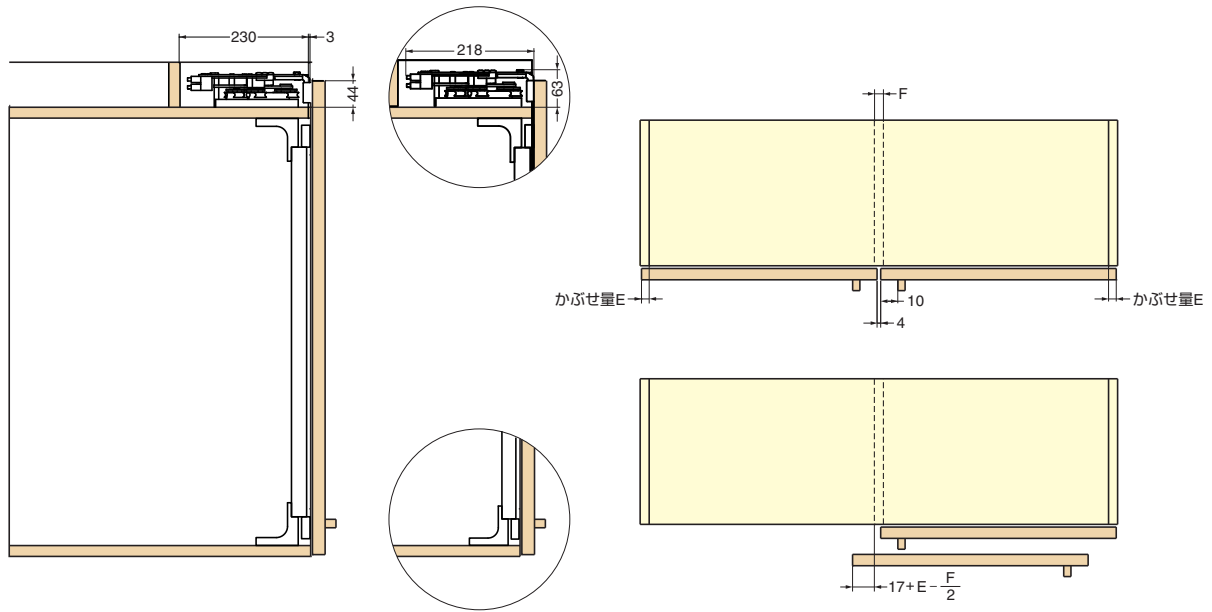
■吊戸棚タイプ 納まり例 (詳細は弊社営業担当者までお問い合わせください。)

2015年4月発売予定

 NEW
200A

上吊り

かぶせ


 S
ドアレール金物(家具用)

木扉用

フラット扉システム

BSスライダー XSタイプを
ご注文の場合

●必ずご注文…………… **部品セット (扉2枚当り)** + **レール**

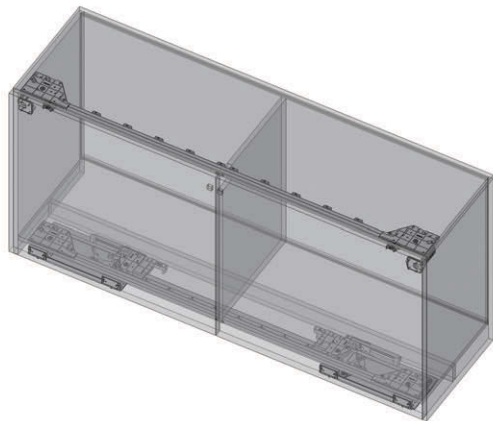
部品セット (扉2枚当り) 必ずご注文が必要なセット品です。

セット名	注文コード	品番
部品セット (キャビネット内幅860~987mm)	250-029-506	BS-XS-57KIT0101
部品セット (キャビネット内幅988~1115mm)	250-029-507	BS-XS-57KIT0102
部品セット (キャビネット内幅1116~1371mm)	250-029-508	BS-XS-57KIT0103
部品セット (キャビネット内幅1372~1627mm)	250-029-509	BS-XS-57KIT0104
部品セット (キャビネット内幅1628~1883mm)	250-029-510	BS-XS-57KIT0105
部品セット (キャビネット内幅1884~2139mm)	250-029-511	BS-XS-57KIT0106
部品セット (キャビネット内幅2140~2400mm)	250-029-512	BS-XS-57KIT0107

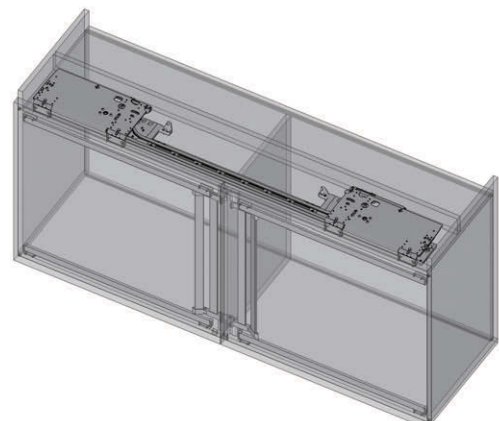
レール

必ずご注文が必要な部品です。
キャビネット内幅により、
必要な数をご指定ください。

種別	注文コード	品番
床置きタイプ キャビネット内幅 860 ~ 1627mm	250-029-513	BS-XS-I-57KIT0201
床置きタイプ キャビネット内幅 1628 ~ 2400mm	250-029-514	BS-XS-I-57KIT0202
吊戸棚タイプ キャビネット内幅 860 ~ 1627mm	250-029-515	BS-XS-S-57KIT0301
吊戸棚タイプ キャビネット内幅 1628 ~ 2400mm	250-029-516	BS-XS-S-57KIT0302



床置きタイプ



吊戸棚タイプ