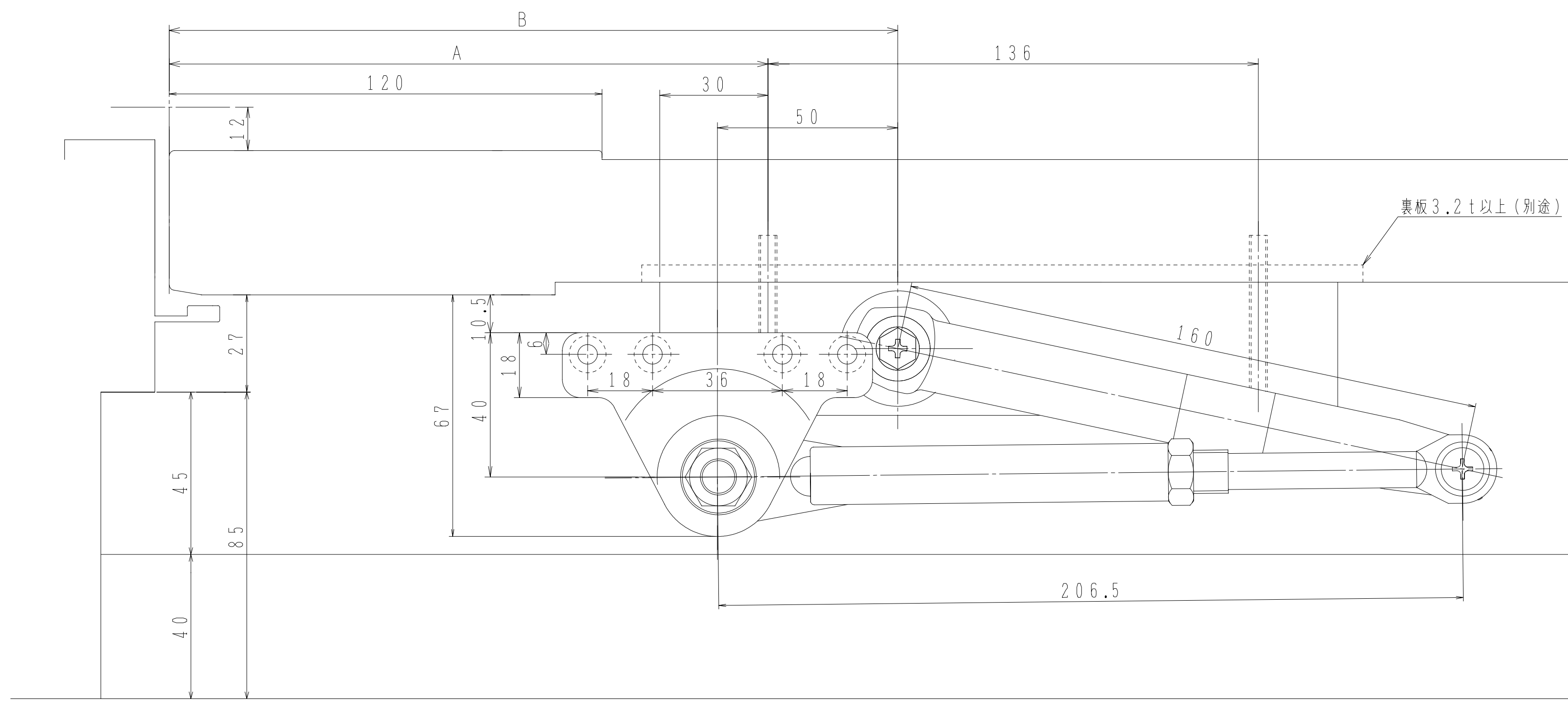
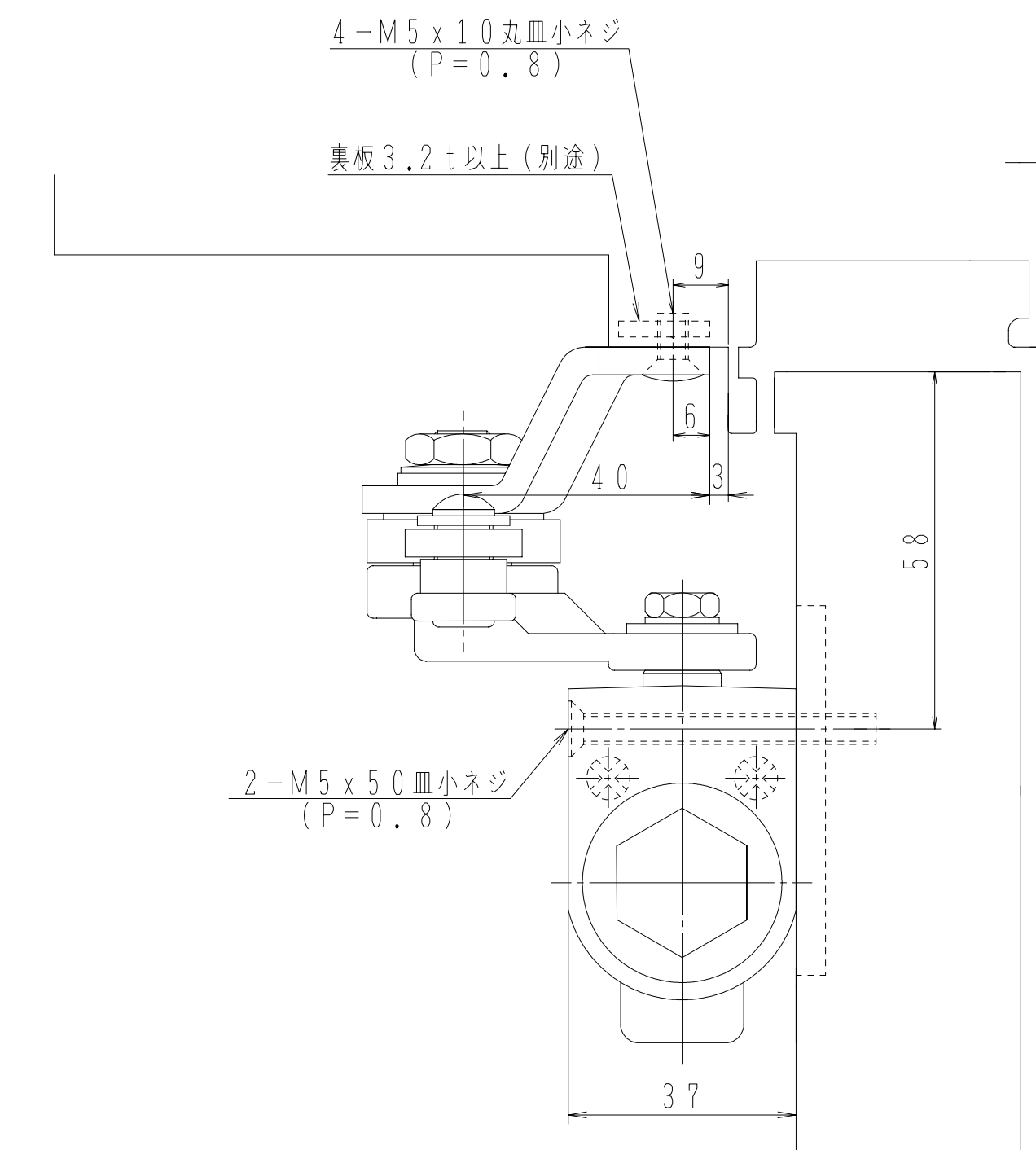
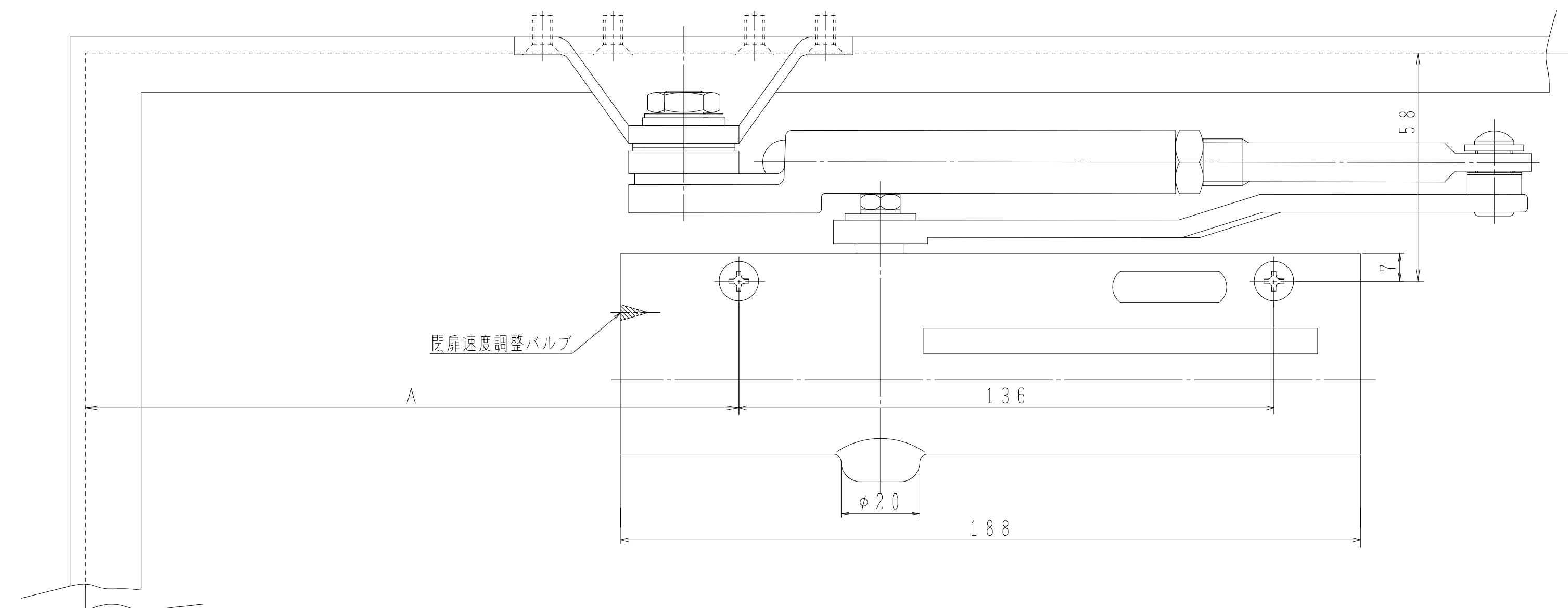


特記事項
 ドア幅：500～800まで 本体PS-3001ZAMを使用
 800～900まで 本体PS-3002ZAMを使用



最大開き角度	ストップ角度範囲	A寸法	B寸法
120°	117°以内	166	202
115°	112°以内	170	206
110°	107°以内	176	212
105°	102°以内	182	218
100°	97°以内	189	225
95°	92°以内	197	233
90°	87°以内	206	242
85°	82°以内	217	253
80°	77°以内	229	265



※左右勝手があります
 本図は左開きを示す

日本ドアーチェック製造株式会社

検 図	担 当	製 図	尺 度	作 成 年 月 日	図 面 名
			1/1	H14. 6. 1	ドアクローザ PS-3001ZAM/PS-3002ZAM 納まり図

図面番号