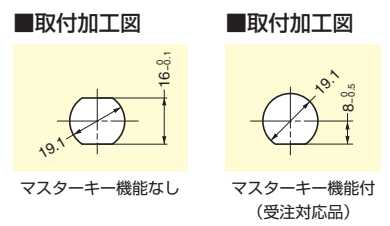
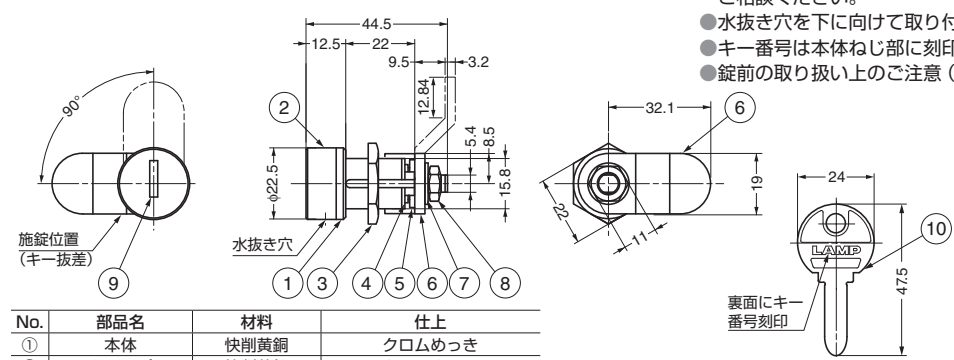


本カタログに掲載している製品内容は、部品としての品質範囲です。この部品を使用した最終製品の機能・性能・安全を保証するものではありません。

LAMP シリンダー錠 920BS型 鍵穴シャッター付



- 特長
 - 鍵穴に防滴シャッターの付いたシリンダー錠です。
 - キーは抜き差し方向のないリバーシブルタイプで、90°回転1ヶ所抜けです。施錠時のみ抜けるため、施錠忘れがありません。
 - 鍵違い数は最大3,200通りです。受注対応でマスターキー機能付も製作可能で、1マスターキーにつき最大120通りです。
 - 受注対応でロックプレート⑥がストレートの仕様もご用意できます。詳細は弊社営業担当者までお問い合わせください。
- 用途
 - メールボックスなど
- 注意
 - キー番号やその組み合わせのご指定は、仕様決定前に弊社営業担当者までご相談ください。
 - 水抜き穴を下に向けて取り付けてください。
 - キー番号は本体ねじ部に刻印しています。
 - 錠前の取り扱い上のご注意 (P.506) をご確認ください。



No.	部品名	材料	仕上
①	本体	快削黄銅	クロムめっき
②	キャップ	快削黄銅	クロムめっき
③	M19六角ナット	鋼 (SS)	有色クロメート処理 (三価)
④	止め輪	ステンレス鋼	-
⑤	回転ドック	鋼 (SPCC)	有色クロメート処理 (三価)
⑥	ロックプレート	鋼 (SPCC)	有色クロメート処理 (三価)
⑦	歯付座金	鋼	有色クロメート処理 (三価)
⑧	M7六角ナット	鋼 (SS)	有色クロメート処理 (三価)
⑨	シャッター	ステンレス鋼	-
⑩	キー	黄銅 (真鍮)	ニッケルめっき

注文コード	品番	別番/同番	適応板厚	質量	1箱	1カートン
150-025-144	920BS-B	別番	0.8~12	97.4g	12ヶ	60ヶ
150-001-237	920BS-D	同番	0.8~12	97.4g	12ヶ	60ヶ

マスターキー機能付は受注対応品のため、弊社営業担当者までお問い合わせください。

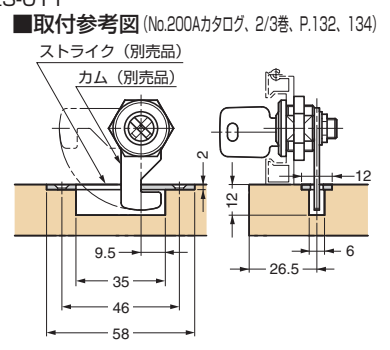
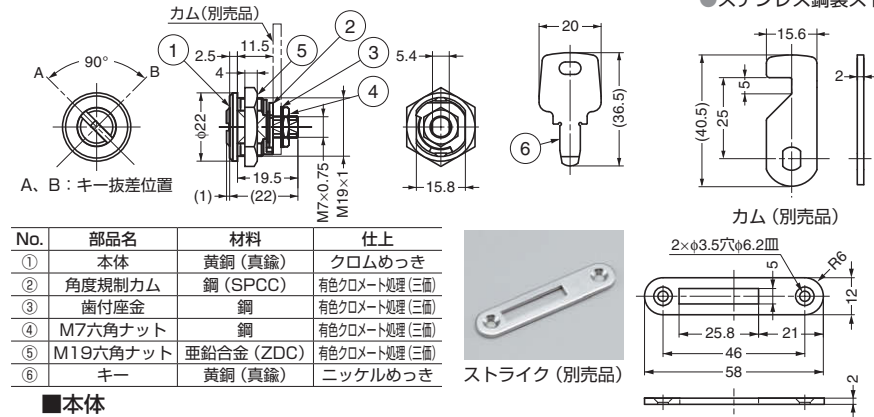
F 錠前

板金用シリンダー錠

シリンダー錠 DIS-022R-D



- 特長
 - 薄型のディンプルシリンダー錠です。
 - キーは抜き差し方向のないリバーシブルタイプで、90°回転2ヶ所抜けです。
- 注意
 - カム、ストライクは付属していません。別売品を別途ご注文ください。
 - 錠前の取り扱い上のご注意 (P.506) をご確認ください。
- 別売品
 - ステンレス鋼製カム DIS-010
 - ステンレス鋼製ストライク DIS-011



No.	部品名	材料	仕上
①	本体	黄銅 (真鍮)	クロムめっき
②	角度規制カム	鋼 (SPCC)	有色クロメート処理 (三価)
③	歯付座金	鋼	有色クロメート処理 (三価)
④	M7六角ナット	鋼	有色クロメート処理 (三価)
⑤	M19六角ナット	亜鉛合金 (ZDC)	有色クロメート処理 (三価)
⑥	キー	黄銅 (真鍮)	ニッケルめっき

■本体

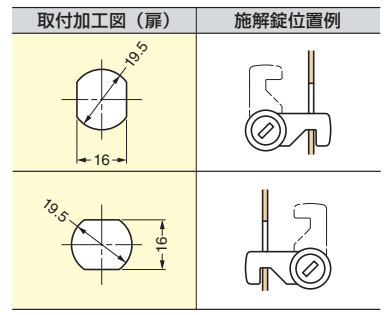
注文コード	品番	別番/同番	適応板厚	質量	1箱
150-018-944	DIS-022R-D	同番	5以下	50g	50ヶ

■カム (別売品)

注文コード	品番	材料	仕上	質量
180-018-598	DIS-010	ステンレス鋼 (SUS304)	パレル研磨	7g

■ストライク (別売品) 付属品：十字穴付皿木ねじ2.7×13 (ステンレス鋼)

注文コード	品番	材料	仕上	質量
180-018-599	DIS-011	ステンレス鋼 (SUS304)	パレル研磨	7g



新製品 200A

