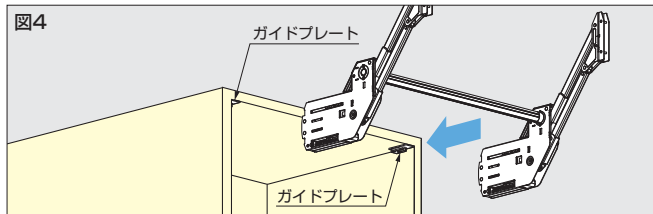
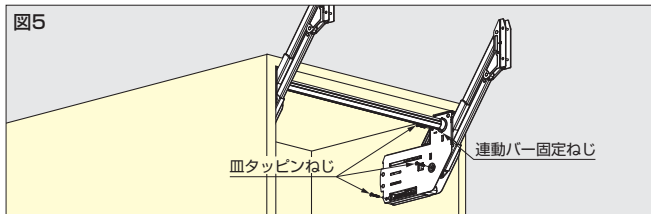


本カタログに掲載している製品内容は、部品としての品質範囲です。この部品を使用した最終製品の機能・性能・安全を保証するものではありません。

■本体の取り付けが簡単 ※本体1セットにつき、別売の連動バーが必要になります。



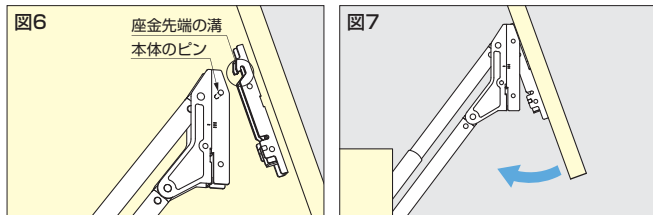
ガイドプレートがキャビネット内側面と小口面に合わせ、左右天板下面に取り付けます。本体と連動バーを仮組みした状態で本体を差し込めば、取付位置が決まります。



本体を付属の皿タッピンねじでキャビネットに固定します。左右の連動バー固定ねじをしっかりと締めます。

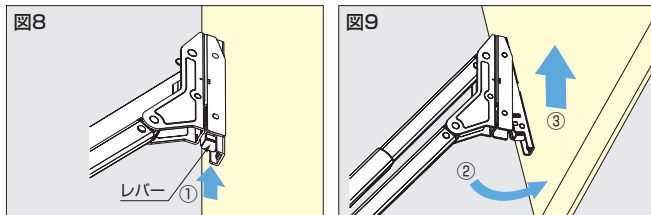
■扉をワンタッチで取り付け・取り外し可能

●扉の取り付け



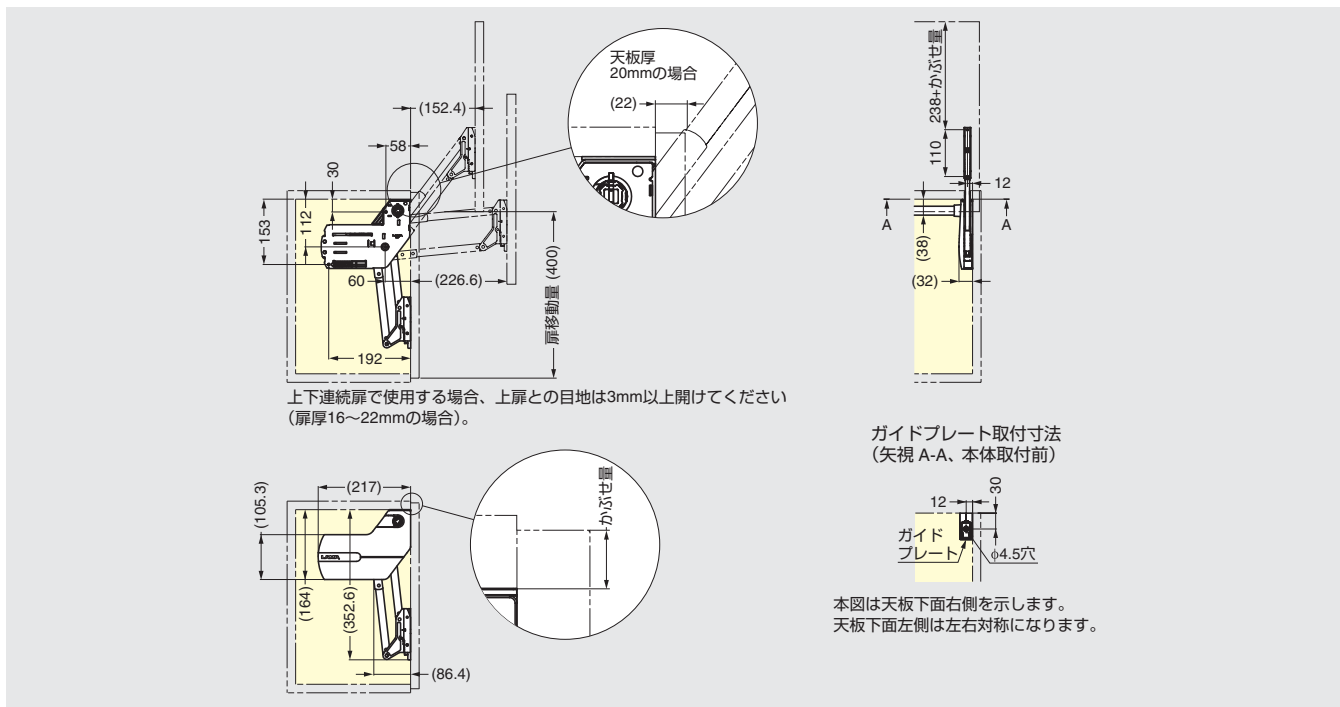
座金先端の溝を本体のピンに引っ掛け、カチッと音が出るまで扉を矢印の方向に押し込みます。

●扉の取り外し



レバーを①矢印方向へ押しながら、扉を②矢印方向へ持ち上げた後、③矢印方向に動かして取り外します。

■取付図



■本体

注文コード	品番	主材料	仕上/色	扉幅	扉高さ※ ¹	扉質量※ ²	質量	1カートン
G 180-022-312	SLU-ELAN-S4	鋼/ABS樹脂	ニッケルめっき/ライトグレー	1800以下	390~500	5 ~ 6.5kg	2491g	5セット
G 180-022-313	SLU-ELAN-L4	鋼/ABS樹脂	ニッケルめっき/ライトグレー	1800以下	390~500	6.5~ 8 kg	2542g	5セット
G 180-022-314	SLU-ELAN-M4	鋼/ABS樹脂	ニッケルめっき/ライトグレー	1800以下	390~500	8 ~ 9.5kg	2581g	5セット
G 180-022-315	SLU-ELAN-H4	鋼/ABS樹脂	ニッケルめっき/ライトグレー	1800以下	390~500	9.5~11 kg	2631g	5セット

※¹ キャビネット高さ内寸は360mm以上必要です。

※² 扉質量にはハンドルを含んでください。

■連動バー(別売品)

注文コード	品番	主材料	仕上	キャビネット幅内寸法※ ³	質量
G 180-022-319	ELB-480	アルミニウム合金	アルマイト処理	556~ 566	181g
G 180-022-320	ELB-780	アルミニウム合金	アルマイト処理	856~ 866	294g
G 180-022-321	ELB-1080	アルミニウム合金	アルマイト処理	1156~1166	407g
G 180-022-322	ELB-1380	アルミニウム合金	アルマイト処理	1456~1466	520g
G 180-026-323	ELB-1680	アルミニウム合金	アルマイト処理	1756~1766	633g

※³ キャビネット幅内寸法が上表の範囲外の場合は、長い連動バーをカットしてご使用ください(連動バーの長さ=キャビネット幅内寸法-80mm)。

【環境対応マークの見方】

G このマークの製品はRoHS指令に対応しています。



ホームページアドレス <http://www.sugatsune.co.jp/>
No.200A-2カタログ