

本カタログに掲載している製品内容は、部品としての品質範囲です。この部品を使用した最終製品の機能・性能・安全を保証するものではありません。

## アルミ弓形ハンドル EP-330

受注対応品 NEW 200A



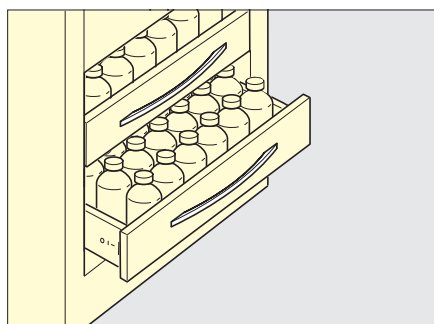
## ■特長

- SOR型 (P.145) より細身の握りやすい流線型のハンドルです。
- 詳細は弊社営業担当者までお問い合わせください。

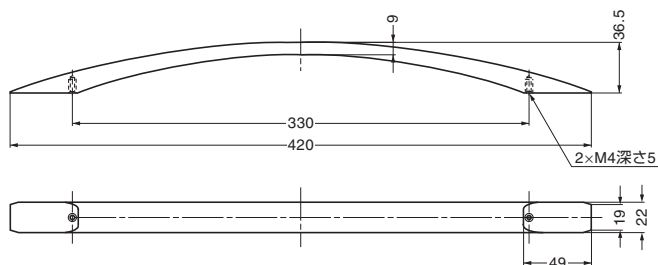
## ■推奨ねじ

M4

## ■使用例



## ■参考図



注文コード	品番	材料	仕上	質量
-	EP-330	アルミニウム合金	焼付塗装/グレー	240g

## ツヴァイル Zwei L ステンレス鋼 (SUS316) 製つまみ ZL-1910 PAT.P

NEW 200A SUS316 ねじ付 CAD

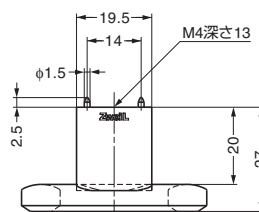


## ■特長

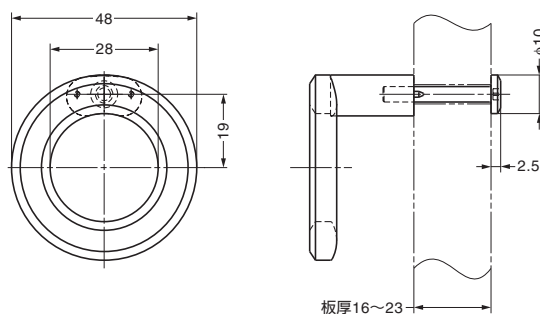
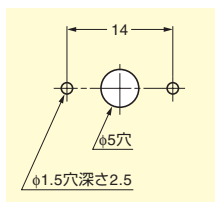
- 剣先ピン付の木扉用つまみです。
- 同じデザインでガラス扉に取り付けできる、つまみ ZL-1909 (P.102) があります。また、同じデザインのフック ZL-2105 (P.199) もあります。
- 最高級の「Zwei L仕上」を施しています。  
Zwei L仕上：極上の研磨技術により、品格のある「サテン」と深遠な輝きの「ミラー」をコンビネーションした最高級の仕上げです。

## ■付属品

ZL十字穴付小ねじM4×28 (ステンレス鋼)



## ■取付加工図



注文コード	品番	材料	仕上	質量
100-024-596	ZL-1910	ステンレス鋼 (SUS316)	Zwei L仕上	85g