

本カタログに掲載している製品内容は、部品としての品質範囲です。この部品を使用した最終製品の機能・性能・安全を保証するものではありません。

LAMP. ガラス丁番 GH34-0型 インセット扉用

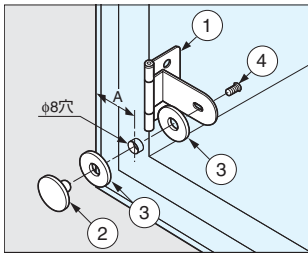
NEW 200A L=R 強化ガラス CAD



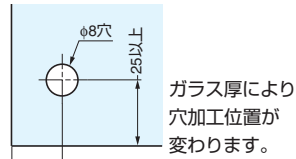
GH34-OCR

GH34-OBL

■部品構成



■ガラス加工図



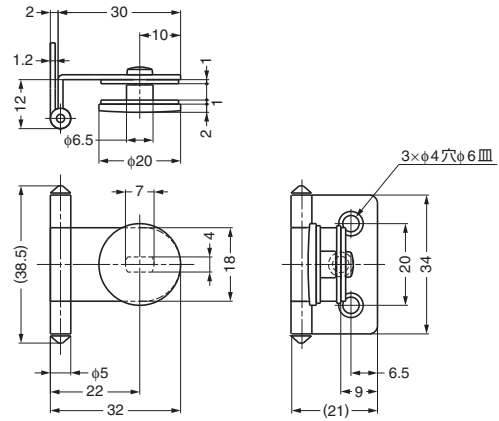
ガラス厚	A
4	19
5	18
6	17

■特長

- ガラス扉および樹脂扉用の丁番です。角型デザインのGH34-OCR-K(右ページ)もあります。
- ブラック(艶消し)が新しく加まりました。

■注意

- 丁番は扉1枚に対して2個使いとします。
- ねじ取り付け時には、ねじ緩み防止剤を併用してください。
- ブラックは傷が目立ちやすいため、取り扱いにご注意ください。



No.	部品名	材料	仕上/色
①	本体	鋼	クロムめっき、塗装/ブラック
②	化粧プレート	黄銅(真鍮)	クロムめっき、塗装/ブラック
③	ワッシャ	塩化ビニル樹脂(PVC)	クリアー
④	プレート取付ねじ	鋼	ニッケルめっき、塗装/ブラック

注文コード	品番	仕上	扉幅	扉高さ	ガラス厚	扉質量	質量	1箱	1カートン
170-083-513	GH34-OCR	クロムめっき	450以下	700以下	4、5、6	4kg以下/2ヶ	23.5g	150ヶ	900ヶ
170-025-831	GH34-OBL	塗装/ブラック	450以下	700以下	4、5、6	4kg以下/2ヶ	23.5g	150ヶ	900ヶ

*ガラスサイズは質量を優先してください。

LAMP. ガラス丁番 GH34-8型 かぶせ扉用

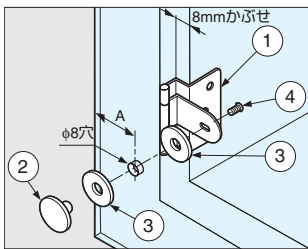
NEW 200A L=R 強化ガラス CAD



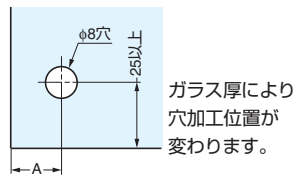
GH34-8CR

GH34-8BL

■部品構成



■ガラス加工図



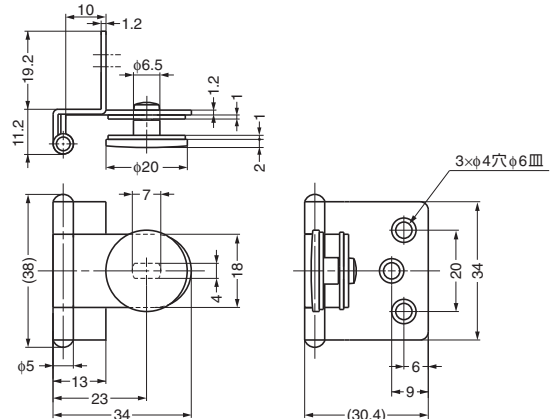
ガラス厚	A	かぶせ代
4	19	8
5	18	7
6	17	6

■特長

- ガラス扉および樹脂扉用の丁番です。角型デザインのGH34-8CR-K(P.732)もあります。
- ブラック(艶消し)が新しく加まりました。

■注意

- 丁番は扉1枚に対して2個使いとします。
- ねじ取り付け時には、ねじ緩み防止剤を併用してください。
- ブラックは傷が目立ちやすいため、取り扱いにご注意ください。



No.	部品名	材料	仕上/色
①	本体	鋼	クロムめっき、塗装/ブラック
②	化粧プレート	黄銅(真鍮)	クロムめっき、塗装/ブラック
③	ワッシャ	塩化ビニル樹脂(PVC)	クリアー
④	プレート取付ねじ	鋼	ニッケルめっき、塗装/ブラック

注文コード	品番	仕上	扉幅	扉高さ	ガラス厚	扉質量	質量	1箱	1カートン
170-083-528	GH34-8CR	クロムめっき	450以下	700以下	4、5、6	4kg以下/2ヶ	25g	50ヶ	500ヶ
170-025-832	GH34-8BL	塗装/ブラック	450以下	700以下	4、5、6	4kg以下/2ヶ	25g	50ヶ	500ヶ

*ガラスサイズは質量を優先してください。