

本カタログに掲載している製品内容は、部品としての品質範囲です。この部品を使用した最終製品の機能・性能・安全を保証するものではありません。

LAMP® トルク隠し丁番 HG-RT型 PAT



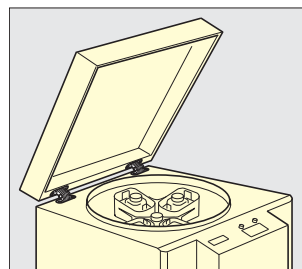
H 各種丁番

家具用

トルク隠し丁番

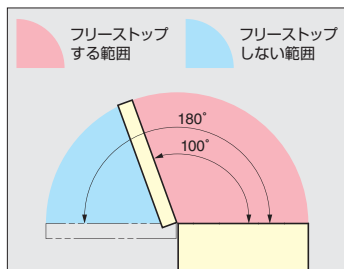
新製品 200A

■使用例



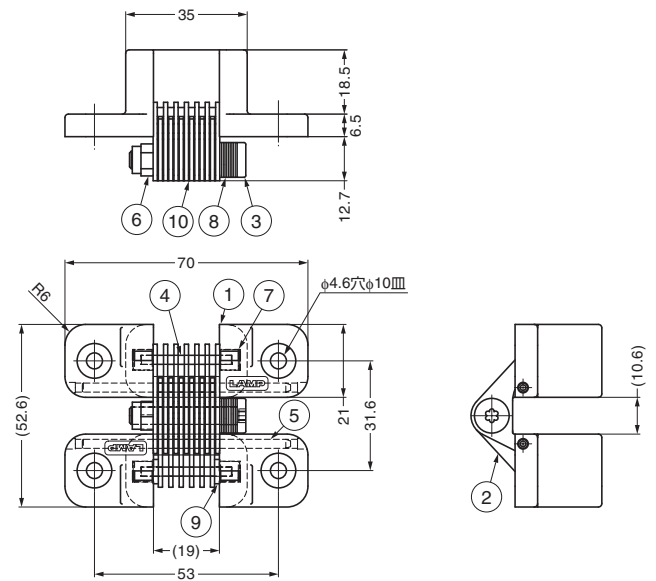
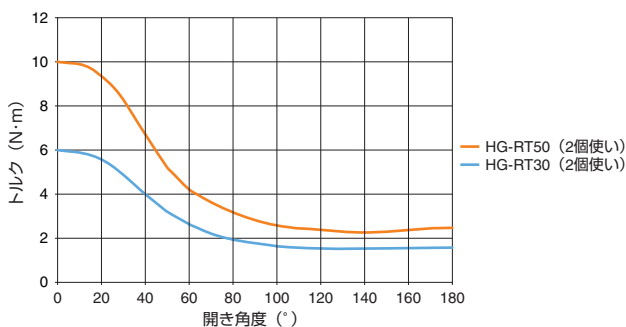
上蓋 (開き角度0°~100°) でお使いください。

■フリーストップ範囲



フリーストップしない範囲では、ストッパーなどを設けてください。

■トルクカーブ



■特長

- 蓋 (扉) を閉めると丁番が外から見えないトルクヒンジです。
- 開き角度が大きくなるにつれトルクが小さくなり、開けやすくなります (左下のトルクカーブ参照)。
- 上蓋 (開き角度0°~100°) でお使いください (この範囲でフリーストップします)。

■仕様

- 開閉角度: 180°
- 使用温度: 0°C~40°C

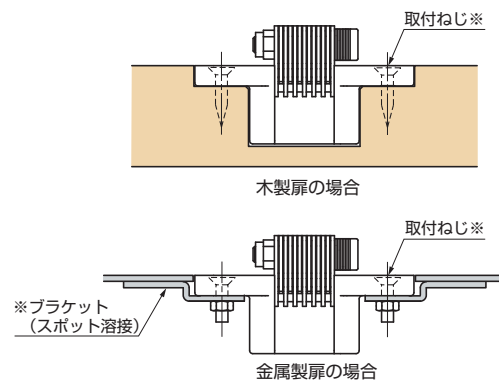
■注意

- トルクは開き角度によって異なります (左下のトルクカーブ参照)。
- 蓋 (扉) の最大モーメントが、ヒンジ閉じ位置のトルクの半分以下になるようにお選びください (下表参照)。
- フリーストップしない範囲では、ストッパーなどを設けてください (左下のフリーストップ範囲参照)。
- 蓋 (扉) 1枚につき2個使いを推奨します。
- 丁番同士の軸心は水平にし、ずれないように取り付けてください。
- 連続動作 (短時間での繰り返し動作) はしないでください。
- 水・油・潤滑剤などがつかないようにしてください。

■推奨ねじ

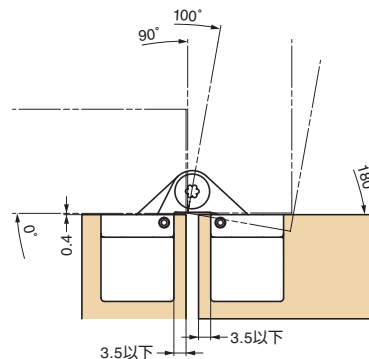
十字穴付皿タッピンねじ呼び4、または十字穴付皿小ねじM4

■取付図



※取付ねじ、ブラケットは付属していません。お客様にて別途ご用意ください。

■軌跡図



No.	部品名	材料	仕上
①	本体	亜鉛合金 (ZDC)	サテックロムめっき
②	アーム	ステンレス鋼 (SUS304)	素地
③	軸1	ステンレス鋼 (SUS304)	素地
④	軸2	ステンレス鋼 (SUS304)	素地
⑤	軸3	ステンレス鋼 (SUS304)	素地
⑥	M5六角ナット	銅	有色クロメート処理 (三価)
⑦	ローラー	黄銅 (真鍮)	有色クロメート処理 (三価)
⑧	皿ばね	ステンレス鋼 (SUS304)	素地
⑨	スペーサー	ステンレス鋼 (SUS304)	素地
⑩	ワッシャ	りん青銅	素地

注文コード	品番	蓋 (扉) の最大モーメント※	トルク (閉じ位置)	質量	1箱	1カートン
G 170-026-478	HG-RT30	3N·m以下/2ヶ 31kgf·cm以下/2ヶ	3±20% N·m/1ヶ 31±20% kgf·cm/1ヶ	160g	12ヶ	72ヶ
G 170-021-889	HG-RT50	5N·m以下/2ヶ 51kgf·cm以下/2ヶ	5±20% N·m/1ヶ 51±20% kgf·cm/1ヶ	160g	12ヶ	72ヶ

※蓋 (扉) の最大モーメントの求め方はP.840をご覧ください。