

本カタログに掲載している製品内容は、部品としての品質範囲です。この部品を使用した最終製品の機能・性能・安全を保証するものではありません。

LAMP® ハンドル KMH型 PAT

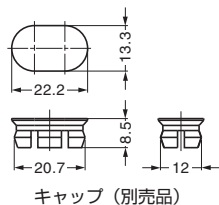


※キャップは別売です。

■キャップ (別売品)



■キャップ取り外し時



■特長

- 表からねじ止めでき、ねじを別売のキャップで隠す仕様のハンドルです。キャップは4色からお選びいただけます。
- ハンドル表面はスタイリッシュなフラット仕上げで、内側部分は握りやすい丸みを帯びたデザインです。
- キャップは外れにくい設計、いたずらを防げます。
- キャップは特注色もご用意できます。10,000ヶ以上よりご注文を承ります。

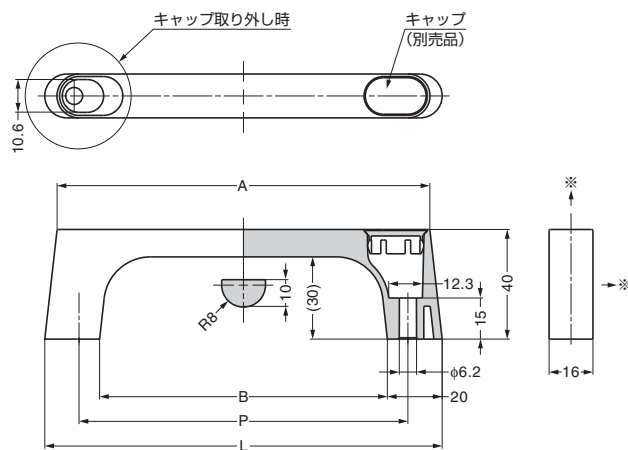
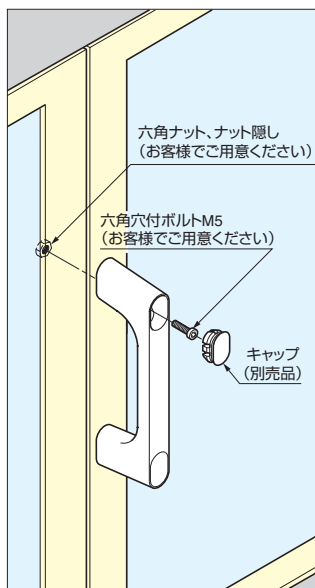
■注意

- トラスねじは使用できません。
- キャップは別売品です。1ヶ単位での販売です。ハンドルと合わせてご注文ください。

■推奨ねじ

六角穴付ボルトM5、または十字穴付なべねじM5

■取付例



■本体

注文コード	品番	材料	仕上	L	A	B	P	耐荷重N	耐荷重kgf	質量
100-024-063	KMH-100	亜鉛合金 (ZDC)	サチライトクロムめっき	125	116	85	100	500N	51kgf	162g
100-024-064	KMH-120	亜鉛合金 (ZDC)	サチライトクロムめっき	145	136	105	120	500N	51kgf	180g
100-024-065	KMH-150	亜鉛合金 (ZDC)	サチライトクロムめっき	175	166	135	150	500N	51kgf	206g

図中の※印の2方向の耐荷重です。

■キャップ (別売品) (1ヶ単位での販売です)

注文コード	品番	材料	色	質量
100-024-066	KMHC-WT	PBT樹脂	ホワイト	0.7g
100-024-067	KMHC-GR	PBT樹脂	グレー	0.7g
100-024-068	KMHC-BU	PBT樹脂	ライトブルー	0.7g
100-024-924	KMHC-BL	PBT樹脂	ブラック	0.7g