

本カタログに掲載している製品内容は、部品としての品質範囲です。この部品を使用した最終製品の機能・性能・安全を保証するものではありません。

## ガラス扉用



### ■化粧カバー取り外し工具 (別売品)

注文コード	品番
170-027-456	MF-TL1

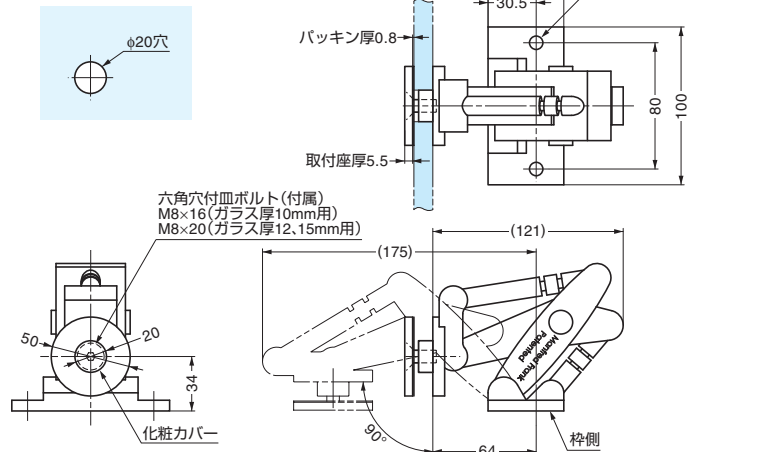


### ■本体

注文コード	品番	材料	色	ガラス厚	扉質量	開き角度
170-027-450	MFH-100B-01-03	ガラス繊維入プラスチック	ブラック	10、12、15 (19:受注対応)	100kg以下/2ヶ	90°
170-027-451	MFH-100G-01-03	ガラス繊維入プラスチック	グレー	10、12、15 (19:受注対応)	100kg以下/2ヶ	90°

1ヶ単位での販売です。

### ガラス加工図

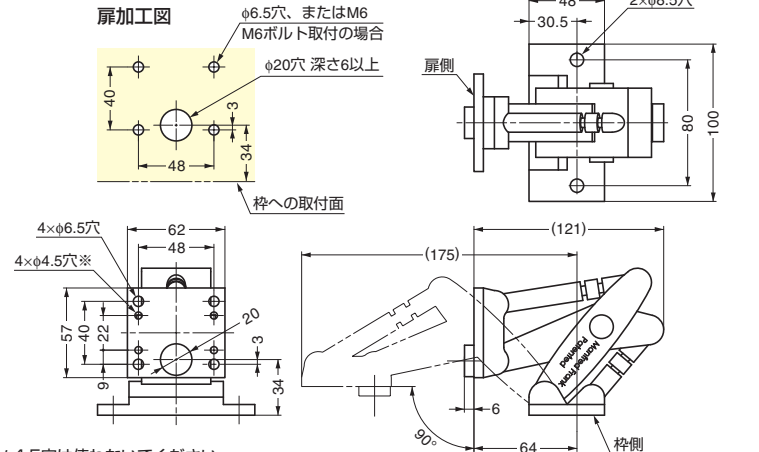


## 面付用



推奨ねじ: 六角穴付ボルトM6

### 扉加工図



※φ4.5穴は使わないでください。

注文コード	品番	材料	色	扉厚	扉質量	開き角度
170-027-452	MFH-100B-04-03	ガラス繊維入プラスチック	ブラック	10~30	100kg以下/2ヶ	90°
170-027-453	MFH-100G-04-03	ガラス繊維入プラスチック	グレー	10~30	100kg以下/2ヶ	90°

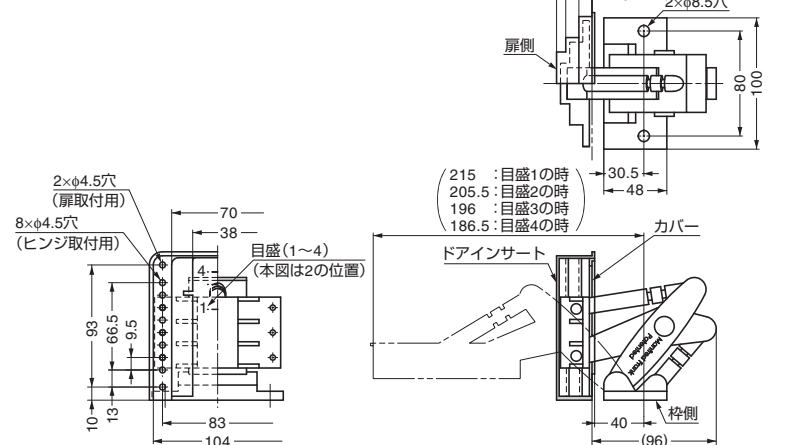
1ヶ単位での販売です。

## 掘込用



付属品: 十字穴付なべ木ねじ4×16 (4本)、4×25 (6本)

※扉・枠の加工図は左ページをご覧ください。



注文コード	品番	材料	色	扉厚	扉質量	開き角度
170-027-454	MFH-100B-50-03	ガラス繊維入プラスチック	ブラック	30~41 (41~51:受注対応)	100kg以下/2ヶ	90°
170-027-455	MFH-100G-50-03	ガラス繊維入プラスチック	グレー	30~41 (41~51:受注対応)	100kg以下/2ヶ	90°

1ヶ単位での販売です。

輸入品のため、製品改良などにより予告なく寸法や材料の仕様変更を行う場合があります。念のため、現品にてご確認ください。

【環境対応マークの見方】

このマークの製品はRoHS指令に対応しています。



ホームページアドレス <http://www.sugatsune.co.jp/>

No.200A-1カタログ