

本カタログに掲載している製品内容は、部品としての品質範囲です。この部品を使用した最終製品の機能・性能・安全を保証するものではありません。

## LAMP。ステンレス鋼製 空気孔付き埋込取手 UTA-105型

PAT.P

NEW  
200A環境  
対応

SUS

ねじ付

CAD



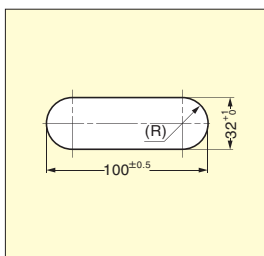
### ■特長

- 本品は手掛かりがあります。
- ロッカーやキャビネット内に匂いや湿気がこもるのを防ぐ空気孔付きです。
- 空気孔は手掛かりの周囲にあるため、正面から見えません。
- 耐薬品性に優れています。

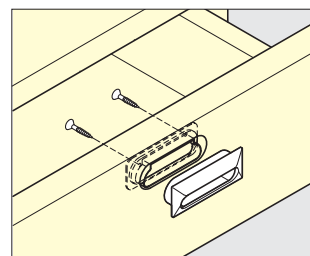
### ■付属品

十字穴付き皿タッピンねじ 2種 (溝なし) 4×20 (ステンレス鋼)

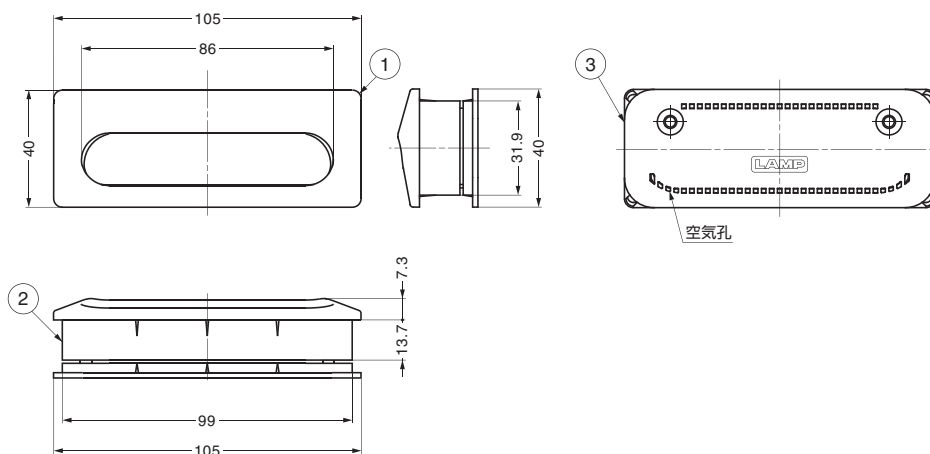
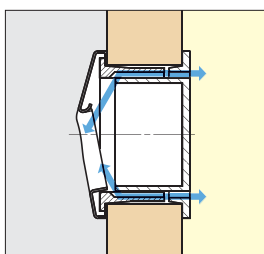
### ■取付加工図



### ■引き出しの取付例



### ■空気の流れ



No.	材料	仕上
①	ステンレス鋼(SUS304)	ヘアライン仕上
②	耐薬ABS樹脂	—
③	耐薬ABS樹脂	—

注文コード	品番	色	空気流通面積	質量	適応板厚	1箱	1カートン
100-026-733	UTA-105BL	ブラック	136mm <sup>2</sup>	40g	18~25	15ヶ	150ヶ
100-026-734	UTA-105GR	ライトグレー	136mm <sup>2</sup>	40g	18~25	15ヶ	150ヶ
100-026-735	UTA-105IV	アイボリー	136mm <sup>2</sup>	40g	18~25	15ヶ	150ヶ