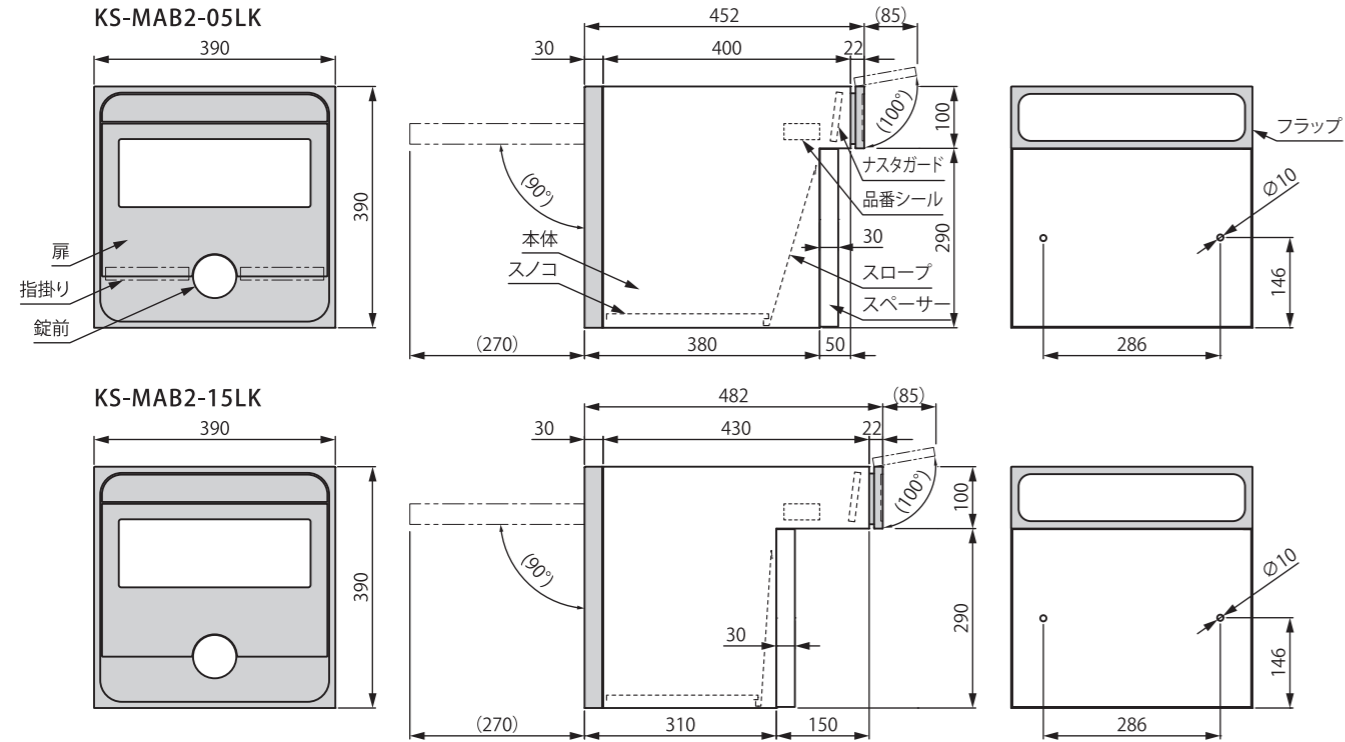


各部の名称と寸法



※スノコは先端が細いものを差し込み、奥側から起こしながら外します。先端が細いものは製品が傷つかないように、ガムテープを巻く等して十分注意してください。

扉の開閉方法

扉の開閉は指掛け部分に手を添えて開閉してください。扉は「カチッ」となる最後まで閉めてください。
 ※扉が完全に閉まっていと、錠前が回りません。また、雨水が侵入し、郵便物が濡れる恐れがあります。

MEMO

株式会社 ナスタ

本社・東京支店 〒103-0006 東京都中央区日本橋富沢町12-16 Tel: 03-3660-1815(代) Fax: 03-3660-1825
 大阪支店 Tel: 06-6858-5671(代) 仙台支店 Tel: 022-207-4700(代) 横浜支店 Tel: 045-474-0631(代) 北陸営業所 Tel: 0766-21-7100(代) 福岡支店 Tel: 092-472-1088(代)
 札幌支店 Tel: 011-741-2250(代) 北関東支店 Tel: 048-553-1751(代) 名古屋支店 Tel: 052-242-2272(代) 広島支店 Tel: 082-249-4651(代) サイン課 Tel: 03-3660-1781(代)
 Web: www.nasta.co.jp/ Mail: info@nasta.co.jp

MAB2-002-00_2015.02

施工者様用

施工説明書

大型郵便物対応 戸建郵便受箱(口金タイプ) KS-MAB2

施工の前に、この「施工説明書」をよくお読みの上、正しく施工してください。

安全上のご注意 必ずお守りください。

施工される方への危険を未然に防止するため、お使いになる方やその他の方への危険や損害を未然に防止するため、必ずお守りいただくことを次のように説明しています。

■説明を無視した取り扱いによって生じる、<危害や損害の程度>を次の表示で区分し説明しています。	
⚠ 警告	この表示の欄には「死亡や重大な事故の発生が想定される」内容です。
⚠ 注意	この表示の欄には「ケガや物的損害の発生が想定される」内容です。

⚠ 注意

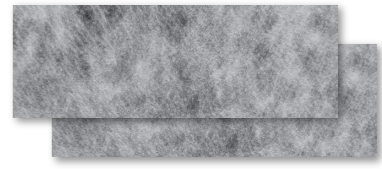
- 家屋の壁に取り付けしないでください。
取出口側を居室に設けると、製品の底に水抜き穴を設けているため屋内に雨水が侵入し、クロスや床面を傷めますので、絶対におやめください。
- 製品の養生を行ってください。
製品取り付け後に内外装工事を行う場合には必ず十分な養生を行ってください。
- 本体にねじれや歪みが生じると、扉、フラップ、錠前等の動作不良や故障の原因および防滴性能に影響を与える場合がありますので、注意して取り付けしてください。
- 内・外装工事がある場合は製品の養生を行ってください。特にタイルの洗浄液や工事による鉄の削屑が付着しないようご注意ください。
製品の取り付け、据え付け後、内・外装工事を行う場合は、製品の養生を必ず行ってください。工事によるチリ・ホコリ・洗浄液等が錠前に影響を与え、作動異常をおこしたり、本体に付着したままにしておくと、もらいさびをおこす場合があります。

※おねがい事項

- 通行の妨げになる場所、極端に高い所や低い所には設置しないでください。
郵便物の出し入れに支障の無い位置に取り付けてください。
- 扉・フラップの開閉スペースが確保できない場所に設置しないでください。
- 製品は全面が強固な塀や、壁等に取り付けてください。
パイプフレーム等への取付はしないでください。
- 製品取付後に錠前の清掃を行ってください。
錠前と錠前の受け部を必ず清掃してください。

付属品

モルタル付着シート(135×385mm) 2枚
 ※剥離紙を剥がすと、衣服や手が汚れる可能性があります。取扱にご注意ください。



施工方法

寸法単位：mm

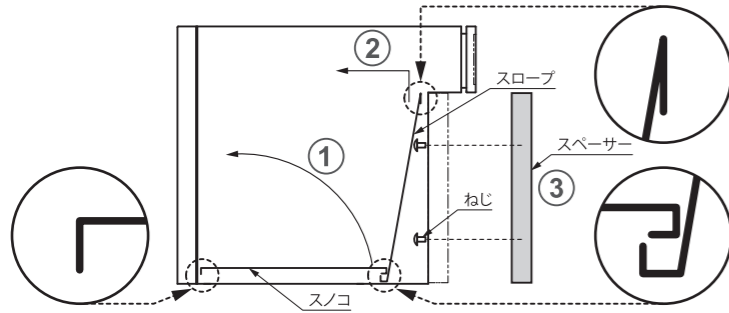
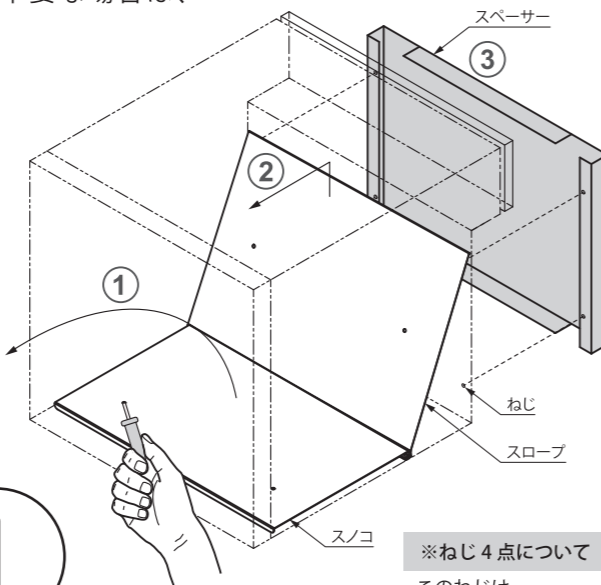
施工前に【事前準備】をお願いします。

事前準備 スペーサーの脱着方法

1 施工後の収まり例を確認して、スペーサーが不要な場合は、スペーサーを外してください。

1. スノコの穴に先端が細いものを差し込み、起こしながら外します。
※先端が細いものは製品が傷つかないように、ガムテープを巻く等して十分注意してください。
2. スロープを奥側から持ち上げながら外します。
3. 本体内側のねじ4点※がありますので、ねじを外してスペーサーを取り外します。

△注意
スノコ・スロープを戻す時、向きにご注意ください。(下記図参照)



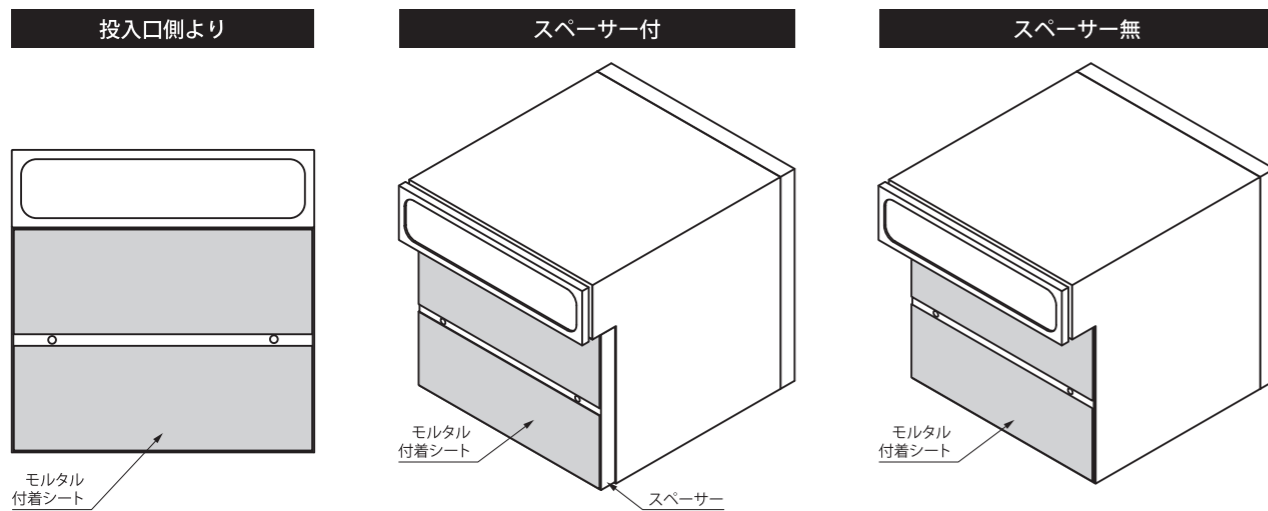
※ねじ4点について
このねじは外さないでください。

ねじ4点

事前準備 モルタル付着シートの貼付方法※必須作業

2 右ページの納まり例を参考にスペーサーの有無を選び、モルタル付着シートを図のように貼り付けてください。スペーサーを使用しない場合は、スペーサーを外した後にモルタル付着シートを貼り付けてください。モルタルなどで化粧する場合は、あらかじめ仕上代を設けてください。

モルタル付着シート (135×385mm) 2枚
※衣服や手が汚れる可能性があります。取扱にご注意ください。



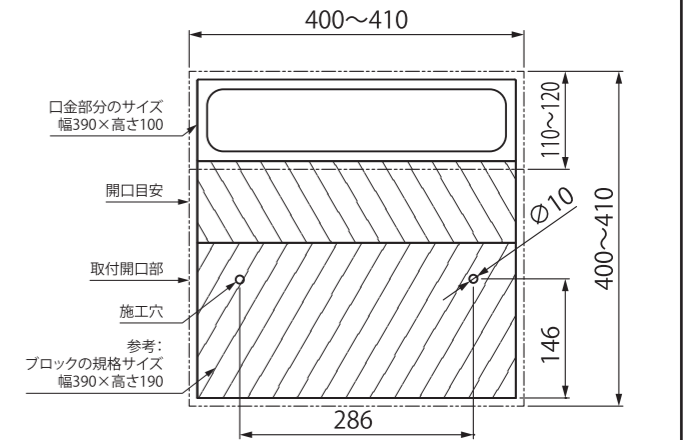
△注意

- ・取出口側を居室に設けると、製品の底に水抜き穴を設けているため屋内に雨水が侵入し、クロスや床面を痛めますので、絶対におやめください。
- ・ポスト上部には、多くのブロックを積まないでください。本体変形により動作不良や防滴性能に影響を与える恐れがあります。
- ・製品は水平に設置してください。動作不良や防滴性能に影響を与える恐れがあります。
- ・本体底部分に水抜き穴がありますので、塞がないように壁面の仕上げを行ってください。(万が一、雨水が侵入した場合、水抜き穴から排水構造になっています。)
- ・モルタルやコーキング乾燥の前に必ず口金部分と扉の開閉(保持機構)確認をしてください。
- ・製品に付着したモルタルやコンクリートなどは、速やかに清掃してください。塗装剥がれや腐食の原因になります。

施工方法

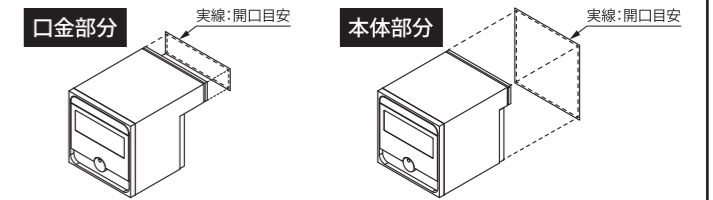
製品を水平に設置して隙間にモルタルを詰め、目地部分をコーキングで仕上げてください。
納まりによって施工穴を使用する場合は適切なプラグ、ねじ等を別途ご用意の上、ご使用ください。

△注意
施工穴のみの固定ですと完全に固定できません。
モルタルやコーキング等を併用して固定してください。

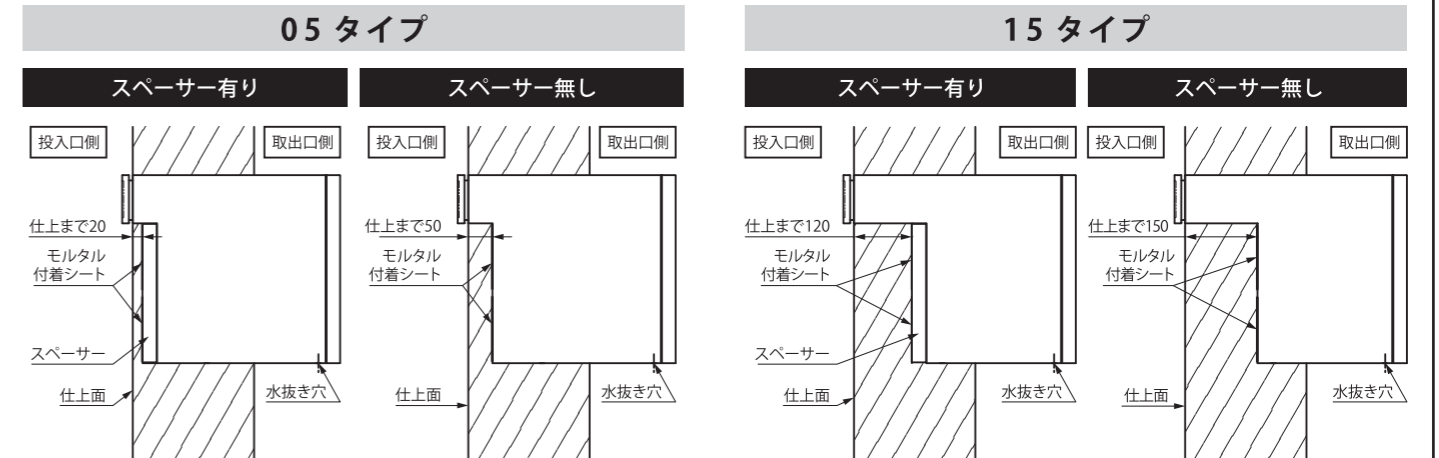


あらかじめ開口部を設けて納める場合

納まりに応じて大きめの開口を設けてください。
【開口目安】
口金部分：W400~410mm × H110~120mm
本体部分：W400~410mm × H400~410mm



施工後の納まり例



△注意 口金部分の納まりについて

フラップの下部が開閉の指掛りになります。仕上面が本体より手前に出ますと指掛りが無くなり、また吊元部分も干渉して開閉不可能になりますので、仕上面は本体より手前には絶対に出さないでください。

